

Accessories

(アクセサリ)



Junction Box

PFA134

防水中継ボックス



● 特長

- 素材：アルミニウム & SECC
- 中継ボックス
- 一体化されたデザイン

● 技術仕様

型式	PFA134
一般仕様	
素材	アルミニウムと SECC
外形寸法	φ90x35mm
パイプネジ	M20(G1/2")
動作温度	-40℃～+60℃
湿度	0%～90% RH
軸受荷重	1.0kg
重量	0.22kg
色	白

Accessories

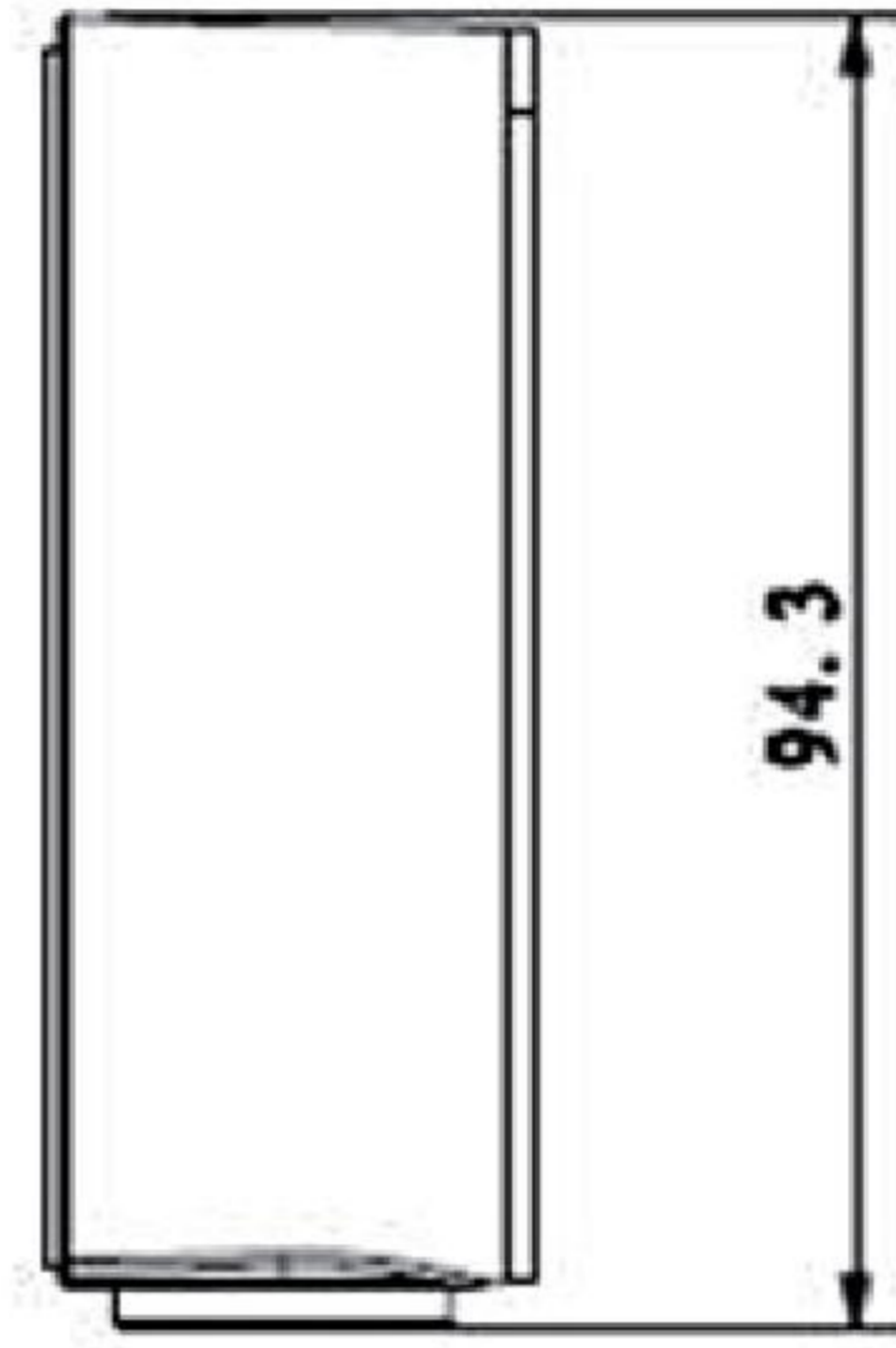
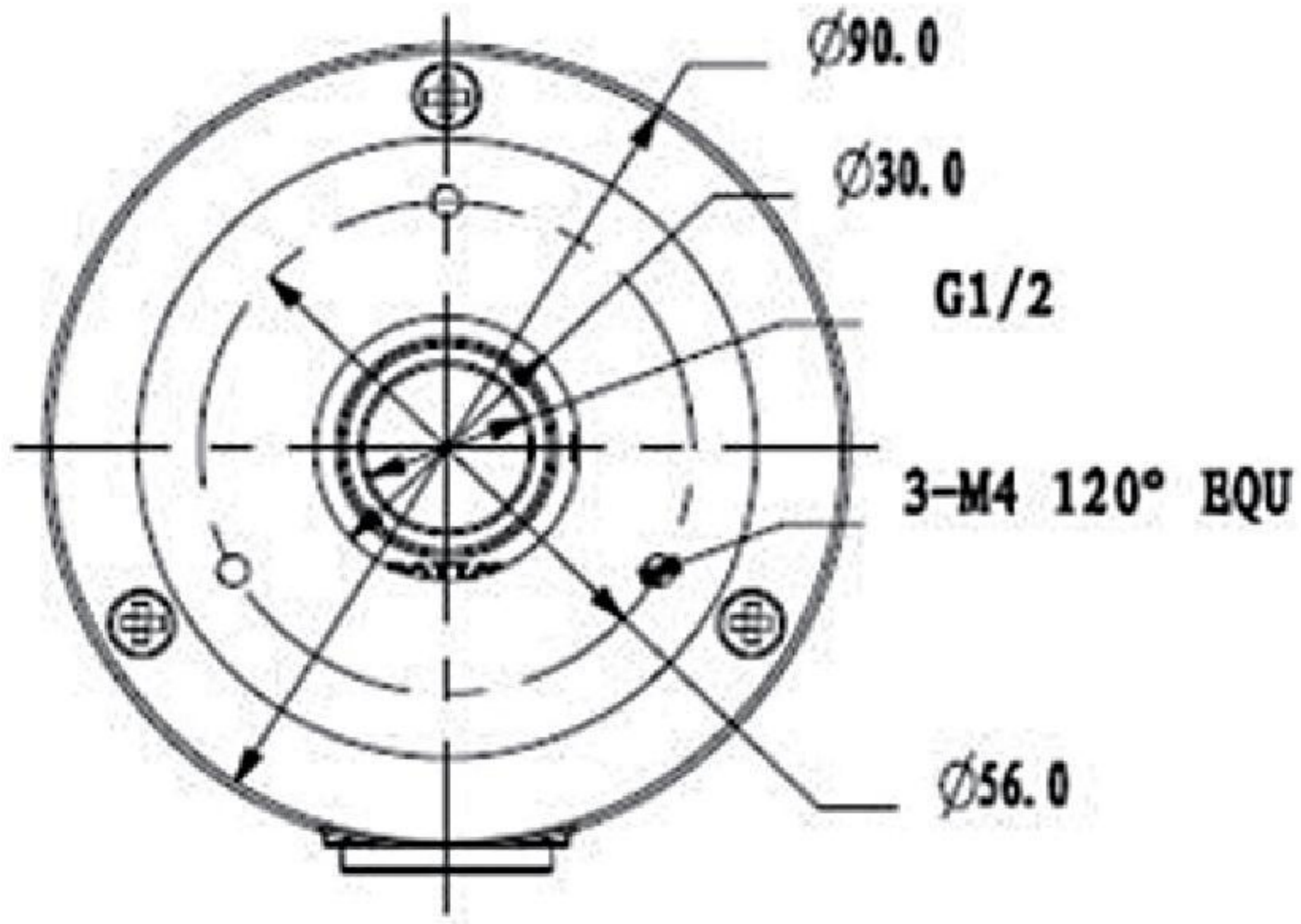
(アクセサリ)



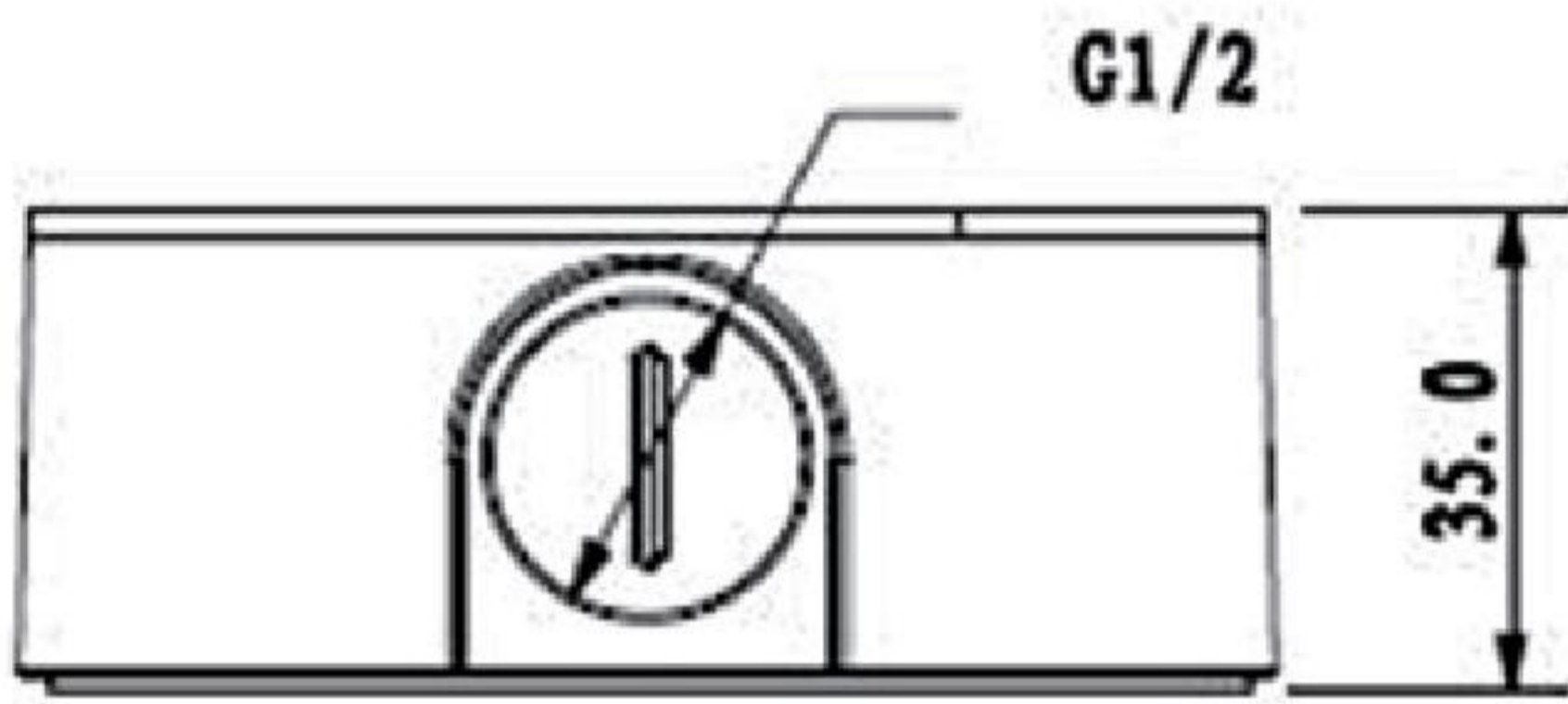
Junction Box

PFA134

● 外形寸法図 (mm)



● システム構成



お問い合わせ

※製品の仕様、外観は改良のため予告なく変更する場合があります

Copyright © 2016-2019 MDI MITSUBOSHI DIAMOND INDUSTRIAL CO., LTD. All Rights Reserved.