



DH-HAC-HDBW1500RN-Z-S2

5メガピクセルスターライト IR LED 搭載ドーム型 HDCVI カメラ



システム概要

Lite シリーズ 5MP HDCVI カメラはコンパクトなデザインが特徴で、手ごろな価格で高品質の映像を提供します。

1本の同軸ケーブルで4つの信号(映像/音声/制御/電源)を送信可能で、既存のアナログビデオ環境からのアップグレードが容易にできます。多言語 OSD 対応および HD/SD 出力が切替が可能です。

機能

4種の信号を1本のケーブルに重畳

HDCVI テクノロジーは、映像、音声、制御、電源の4種類の信号を1本の同軸ケーブルで伝送可能です。双方向のデータ通信により HDCVI カメラは制御信号の送信やアラームのトリガーなどの XVR への連携が可能です。HDCVI テクノロジーは設計の柔軟性の為に PoC に対応しています。*

* HDCVI の一部の機種で音声入力に対応しています。

長距離伝送

HDCVI テクノロジーは、損失の少ない長距離でのリアルタイム伝送に対応しています。同軸ケーブルを介して、5C-2V のケーブルで 2MP/5MP/8MP なら最大 700m、UTP ケーブルを介した場合、最大 300m に対応します。*

*Dahua のテスト環境で、実際の試験により検証された結果です。

シンプル

HDCVI テクノロジーは、従来のアナログ監視システムの同軸ケーブルを交換することなく、従来のアナログシステムをシームレスにアップグレード可能です。

* 以下のパラメータとデータシートは、1500-S2 シリーズにのみ適用できます。

- ・ 5メガピクセル@25fps(16:9 video output)
- ・ CVI/CVBS/AHD/TVI 切替可能
- ・ 2.7 mm-12 mm 電動パフォーカルレンズ IR 大照射距離 30 m、スマート IR
- ・ IP67, IK10
- ・ DC 12V±30%



スマート IR

Dahua 独自のスマート IR は、カメラの IR LED の照射量を、対象に併せて自動で調整し、対象がカメラに近づいたときに IR の照射量で映像が露出オーバーになるのを防ぎます。

マルチフォーマット

このカメラは、HDCVI、CVBS、及び市場に出回っている他の2つの一般的な HD アナログフォーマットを含む複数のビデオフォーマットに対応しています。4種類の映像フォーマットは OSD メニューから切り替えることが可能です。この機能により、カメラは複数種の既存のレコーダーとの互換性を確保することが可能です。

スターライト

大型高性能センサーと大口径レンズを採用することで、極度な低照度環境下でも比類のない描写性能を発揮できます。スターライト機能により夜間などのシーンでもより鮮明な映像を捉え正確な色を再現可能です。

保護性能

IP67:対塵・防浸水性能有

IK10:耐衝撃性能

電圧許容範囲:入力電圧を±30% 許容するため、屋外や不安定な電源環境にも適しています。

Lite Series | DH-HAC-HDBW1500RN-Z-S2

技術仕様					
カメラ	ホワイトバランス		オート/マニュアル		
イメージセンサー	1/2.7 インチ CMOS	ゲインコントロール		オート/マニュアル	
最大解像度	2880 (H) × 1620 (V)	ノイズ除去		2D NR	
ピクセル	5 メガピクセル	スマート IR		対応	
走査方式	プログレッシブ	ミラー		オフ/オン	
電子シャッタースピード	NTSC: 1/30 秒~1/100,000 秒	プライバシーマスク		オフ/オン(8 エリア,長方形)	
S/N 比	65 dB 以上	認証			
最低被写体照度	0.005 Lux/F1.6(カラー), 30IRE, 0 Lux (白黒)	認証		CE (EN55032:2015, EN 61000-3-2:2014, EN 61000-3-3:2013, EN55024:2010+A1:2015, EN 55035:2017, EN50130-4:2011+A1:2014, EN 62368-1:2014+A11:2017)	
赤外線照射距離	30m	FCC (CFR 47 FCC Part 15 subpartB, ANSI C63.4-2014) UL (UL60950-1+CAN/CSA C22.2 No.60950-1)			
IR オン/オフ制御	オート/マニュアル				
IR LED搭載数	2 個				
パン/チルト/回転範囲	パン: 0°~35° チルト: 0°~75° 回転範囲: 0°~35°				
レンズ		ポート			
レンズタイプ	電動パリアフォーカル	映像出力		1BNC 出力端子 出力フォーマット変更可 (CVI/TVI/AHD/CVBS)	
オートフォーカス	非対応	電源			
マウントタイプ	Φ14	供給電圧		DC 12V ±30%	
焦点距離	2.7 mm~12 mm	消費電力		最大 5.5W (DC 12V, IR オン)	
最大絞り	F1.6	環境			
視野角	水平: 39°~130° 垂直: 34°~107° 対角線: 19°~55°	動作環境		-30°C ~ +60°C 湿度 95%以下(結露しないこと)	
アイリスタイプ	一定	保管環境		-30°C ~ +60°C 湿度 95%以下(結露しないこと)	
近接撮影距離	0.5m	保護性能		IP67,IK10	
DORI 距離	レンズ	検知	観察	認識	識別
	2.7mm	69m	27.6m	13.8m	6.9m
	12mm	191.6m	76.64m	38.32m	19.16m
ビデオ		構造			
フレームレート	CVI: 5M@25 fps; 4M@30fps; 1080P@30fps AHD: 4M@30 fps TVI: 4M@30 fps CVBS: 960H	筐体		金属	
解像度	5M (2880×1620); 4M(2560×1440); 1080p(1920×1080); 960H(960×576/960×480)	カメラ寸法		Φ122mm×88.9mm (Φ1.8 “×3.5”)	
デイ/ナイト	自動切換(ICR)	重量		0.27 k g	
BLC	BLC/HLC/DWDR	総重量		0.62 k g	
WDR	DWDR				

Lite Series | DH-HAC-HDBW1500RN-Z-S2

アクセサリ



PFA132
ジャンクションボックス



PFA137
ジャンクションボックス



PFB203W
壁面取付金具



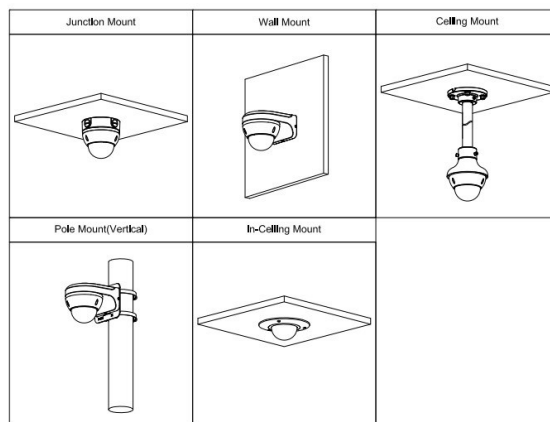
PFA152-E
ポール取付金具



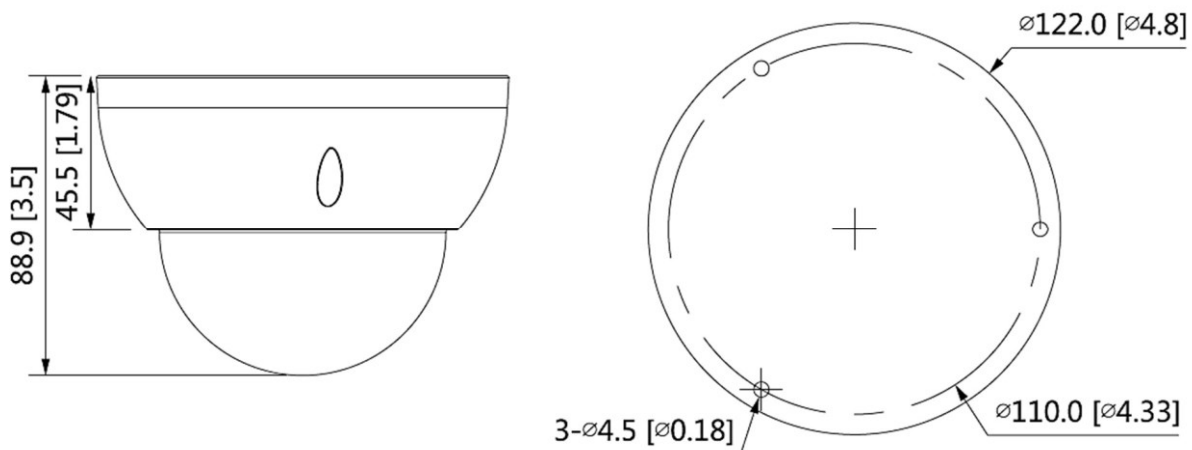
PFB220C
天吊り用ブラケット



PFA106
マウントアダプター



寸法 (mm [inch])



※製品の仕様、外観は予告なく変更する場合があります。