



DH-HAC-HFW1500RN-Z-IRE6-S2

5メガピクセルスターライト IR LED 搭載 バレット型 HDCVI カメラ



* 以下のパラメータとデータシートは 1500-S2 シリーズにのみ適用可能です

- ・ 大 5 メガピクセル@25fps(16:9 映像出力)
- ・ CVI/CVBS/AHD/TVI 切替可能
- ・ 2.7 mm-12 mm 電動バリフォーカルレンズ
- ・ 大赤外線照射量 60 m, スマート IR
- ・ IP67, 12V DC



システム概要

Lite シリーズ 5MP HDCVI カメラはコンパクトなデザインが特徴で、手ごろな価格で高品質の映像を提供します。1 本の同軸ケーブルで 4 つの信号(映像/音声/制御/電源)を送信可能で、既存のアナログビデオ環境からのアップグレードが容易にできます。多言語 OSD および切替可能な複数の映像形式を出力可能です。さらに、このモデルは PoC XVR から電源を供給できる、別電源を必要としない PoC カメラです。

機能

4種の信号を1本のケーブルに重畳

HDCVI テクノロジーは、映像、音声、制御、電源の 4 種類の信号を 1 本の同軸ケーブルで伝送可能です。双方向のデータ通信により HDCVI カメラは制御信号の送信やアラームのトリガーなどの XVR への連携が可能です。HDCVI テクノロジーは設計の柔軟性の為に PoC に対応しています。*

* HDCVI の一部の機種で音声入力に対応しています。

長距離伝送

HDCVI テクノロジーは、損失の少ない長距離でのリアルタイム伝送に対応しています。同軸ケーブルを介して、5C-2V のケーブルで 2MP/5MP/8MP なら最大 700m、UTP ケーブルを介した場合、最大 300m に対応します。*

*Dahua のテスト環境で、実際の試験により検証された結果です。

シンプル

HDCVI テクノロジーは、従来のアナログ監視システムの同軸ケーブルを交換することなく、従来のアナログシステムをシームレスにアップグレード可能です。

スマート IR

Dahua 独自のスマート IR は、カメラの IR LED の照射量を、対象に併せて自動で調整し、対象がカメラに近づいたときに IR の照射量で映像が露出オーバーになるのを防ぎます。

マルチフォーマットこのカメラは、HDCVI、CVBS、及び市場に出回っている他の 2 つの一般的な HD アナログフォーマットを含む複数のビデオフォーマットに対応しています。4 種類の映像フォーマットは OSD メニューから切り替えることが可能です。この機能により、カメラは複数種の既存のレコーダーとの互換性を確保することが可能です。

多言語 OSD

OSD メニューで各種の画像調整や機能設定を行うことで、様々な監視用途のニーズに合わせて行うことができます。OSD メニューには、バックライトモード、デイ/ナイト、ホワイトバランス、プライバシーマスク、モーション検知などの設定があります。OSD メニューは、中国語、英語、フランス語、ドイツ語、スペイン語、ポルトガル語、イタリア語、日本語、韓国語、ロシア語、ポーランド語の 11 言語に対応しています。

保護仕様

頑丈な設計で優れた信頼性を誇るこのカメラは IP67 の防水・防塵性能を持ち、屋内外両方での使用に適しています。

動作温度範囲は-40°C~+60°Cで、厳しい温度環境にも耐えられます。入力電圧±30%を許容できるため、電源の不安定な環境にも適しています。耐雷電圧は 4KV で、雷の影響からカメラと機構を保護することができます。

Lite Series | DH-HAC-HFW1500RN-Z-IRE6-S2

技術仕様					
カメラ	ホワイトバランス		オート/マニュアル		
イメージセンサー	1/2.7 インチ CMOS	ゲインコントロール		オート/マニュアル	
最大解像度	2880 (H) × 1620 (V)	ノイズ除去		2D NR	
ピクセル	5メガピクセル	スマート IR		Yes	
走査方式	プログレッシブ	ミラー		オフ/オン	
電子シャッタースピード	NTSC:1/30 秒-1/100,000 秒	プライバシーマスク		オフ/オン(8 エリア,長方形)	
S/N 比	65 dB 以上	認証			
最低被写体照度	0.005 Lux/F1.6, 30IRE(カラー),0 Lux IR オン(白黒)	認証		CE (EN55032:2015, EN 61000-3-2:2014, EN 61000-3-3:2013, EN55024:2010+A1:2015, EN 55035:2017, EN50130-4:2011+A1:2014, EN 62368-1:2014+A11:2017)	
赤外線照射距離	60m	FCC (CFR 47 FCC Part 15 subpartB, ANSI C63.4-2014) UL (UL60950-1+CAN/CSA C22.2 No.60950-1)			
IR オン/オフ制御	オート/マニュアル				
IR LED搭載数	4 個				
パン/チルト/回転範囲	パン: 0°-360° チルト: 0°-90° 回転範囲: 0°-360°				
レンズ	ポート				
レンズタイプ	電動バリフォーカル	音声入出力		非対応	
オートフォーカス	無し	映像出力		1BNC 出力端子 出力フォーマット変更可 (CVI/TVI/AHD/CVBS)	
マウントタイプ	Φ14	電源			
焦点距離	2.7 mm-12 mm	電源電圧		DC 12V ±30%	
最大絞り	F1.6	消費電力		最大 9.8W (DC 12V, IR オン)	
視野角	水平: 39°-130° 垂直: 34°-107° 対角線: 19°-55°	環境			
アイリスタイプ	固定	動作環境		-30°C ~ +60°C 湿度 95%以下(結露しないこと)	
近接撮影距離	0.5m	保管環境		-30°C ~ +60°C 湿度 95%以下(結露しないこと)	
DORI 距離	レンズ	検知	観察	認識	識別
	2.7mm	69m	24.6m	13.8m	6.9m
	12mm	191.6m	76.64m	38.32m	19.16m
ビデオ	保護性能				
フレームレート	CVI: 5M@25 fps; 4M@30 fps; 1080P@30 fps AHD: 4M@30 fps TVI: 4M@30 fps CVBS: 960H		IP67		
解像度	5M (2880×1620); 4M (2560×1440);1080p (1920×1080); 960H (960×576/960×480)		構造		
デイ/ナイト	自動切換(ICR)		筐体		
BLC	BLC/HLC/DWDR		カメラ寸法		
WDR	DWDR		重量		
			総重量		
			0.55 k g		
			0.7 k g		

Lite Series | DH-HAC-HFW1500RN-Z-IRE6-S2

アクセサリ



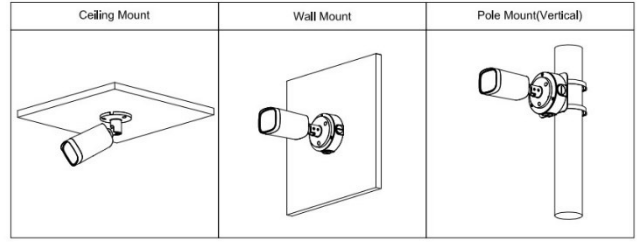
PFA122
ジャンクションボックス



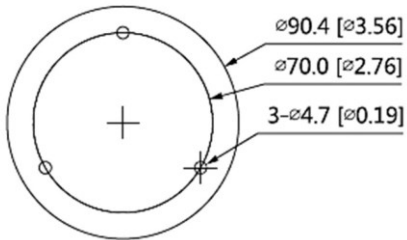
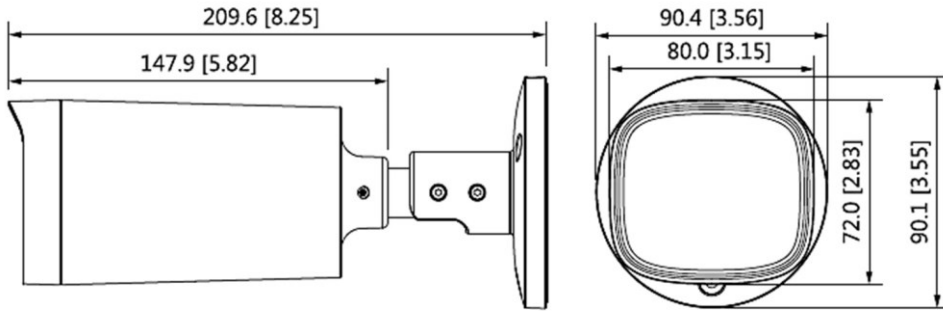
PFA130-E
ジャンクションボックス



PFA152-E
ポール取付金具



寸法 (mm[inch])



※製品の仕様、外観は予告なく変更する場合があります。