

# HDCVI CAMERA (HDCVI カメラ)



Lite Series

## DH-HAC-HFW1500RN-Z-IRE6-A-POC

### 5メガピクセル POC 対応 バレット型 CVI カメラ



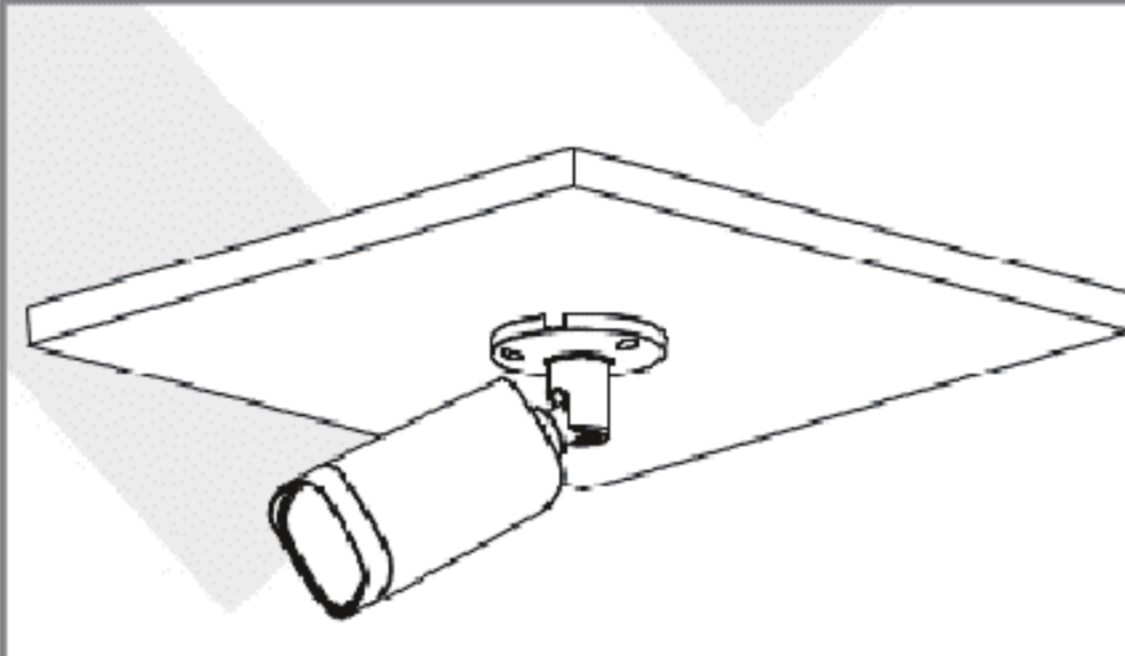
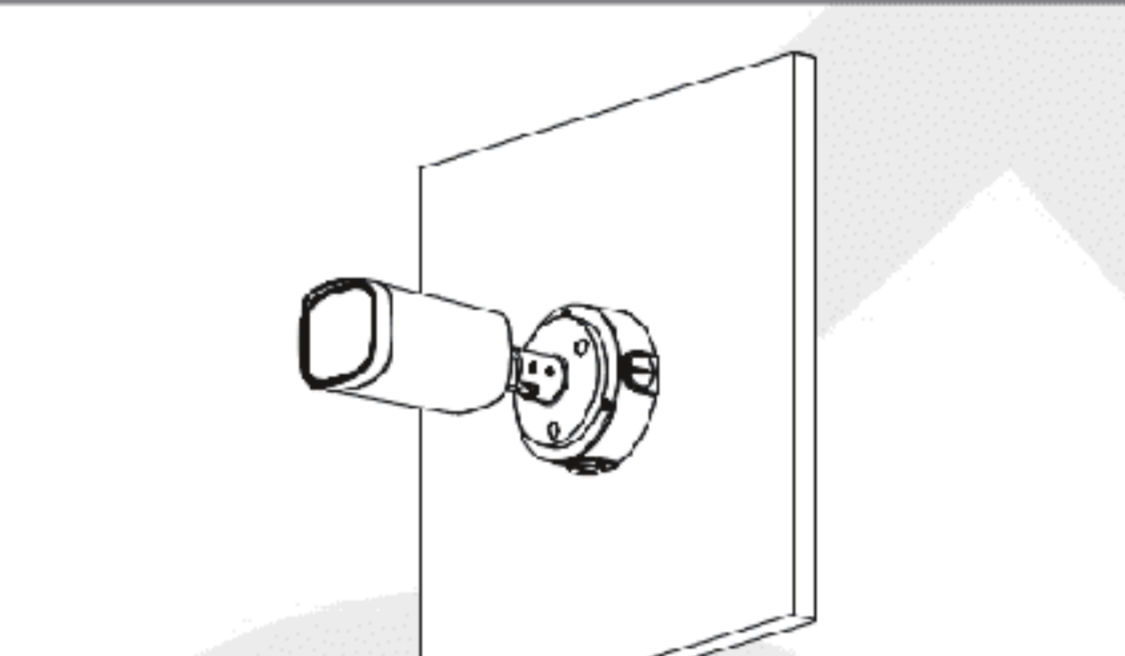
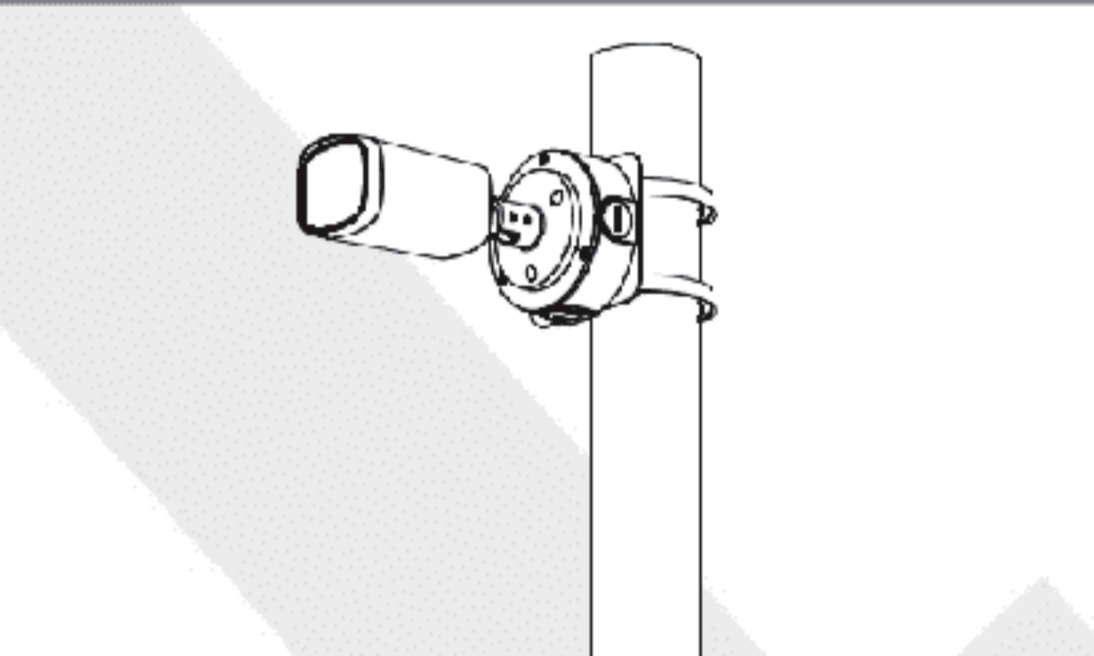
#### ● 特長

- ビルトインマイク搭載
- 2.7mm ~ 12mm 電動レンズ
- IR LED 照射距離：最大 60m, スマート IR 機能搭載
- 防水防塵性能 IP67
- DC12V / 1A, POC(CVI のみ)

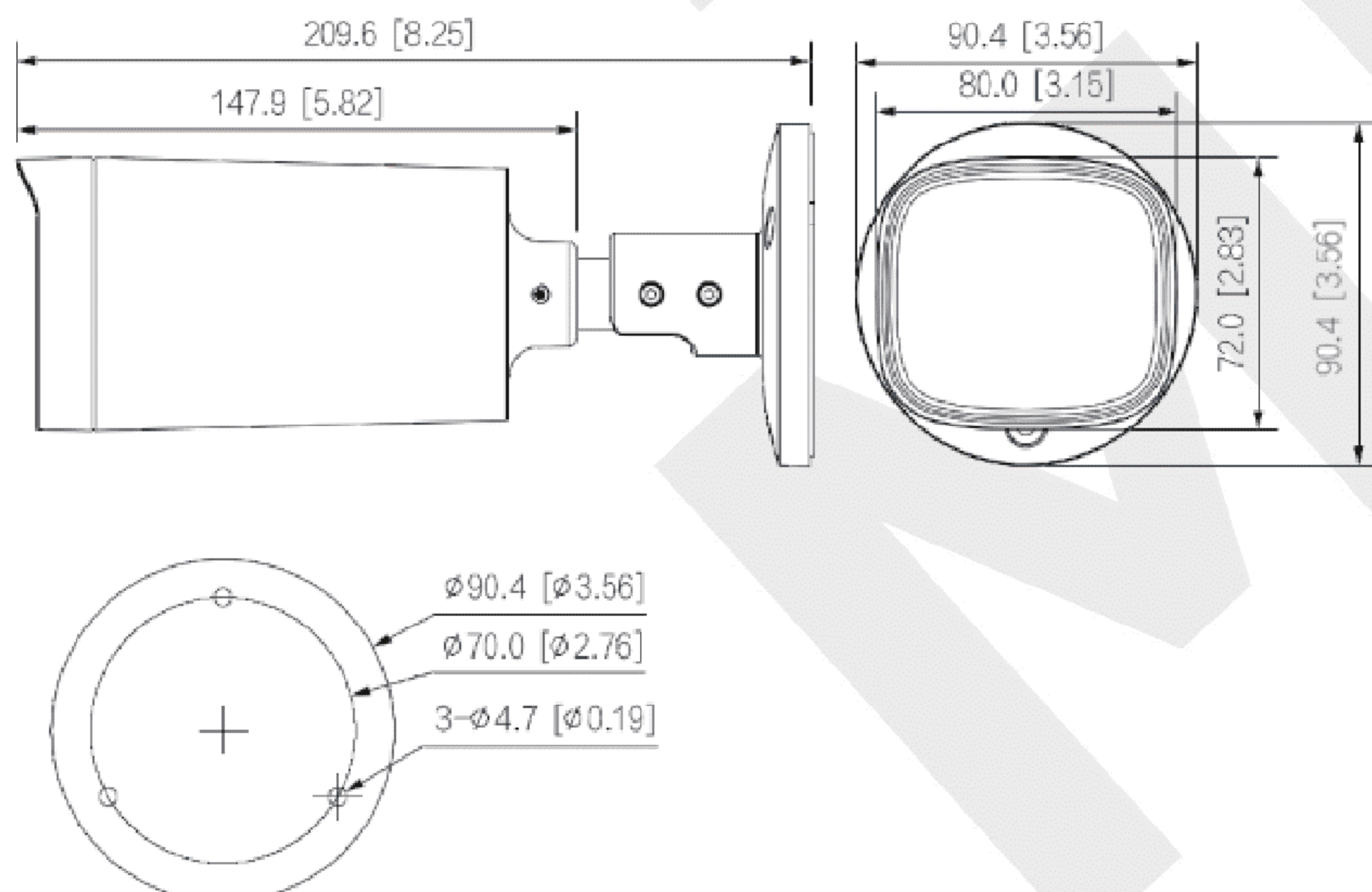
#### ● アクセサリ (オプション)



#### ● 設置方法

Ceiling Mount 直接設置	Junction Mount PFA135	Pole Mount PFA130-E + PFA152-E
		

#### ● 外形寸法図 (mm)





# HDCVI CAMERA (HDCVI カメラ)



Lite Series

## DH-HAC-HFW1500RN-Z-IRE6-A-POC

### ● 技術仕様

型式		DH-HAC-HFW1500RN-Z-IRE6-A-POC					
カメラ		ビデオ(続き)					
イメージセンサー	1/2.7" CMOS	Day / Night	オート(ICR)				
有効画素数	2880(H) × 1620(V), 5MP	逆光補正	BLC / HLC / WDR				
走査方式	プログレッシブ	WDR	DWDR				
電子シャッタースピード	1/30秒 ~ 1/100,000秒	ホワイトバランス	オート / マニュアル				
最低被写体照度	0.005Lux / F1.6, 30IRE, 0Lux (IR on)	ゲインコントロール	オート / マニュアル				
S/N 比	65dB以上	ノイズリダクション	2D NR				
IR LED 最大照射距離	60m	スマートIR	対応				
IR オン/オフ制御	オート / マニュアル	ミラー	オフ / オン				
IR LED 搭載数	4個	プライバシーマスク	オフ / オン (8エリア, 長方形)				
パン/チルト/回転 範囲	パン: 0° ~ 360°, チルト: 0° ~ 90°, 回転: 0° ~ 360°	認証	認証				
レンズ		認証	CE (EN55032:2015, EN61000-3-2:2014, EN61000-3-3:2013, EN55024:2010+A1:2015, EN55035:2017, EN50130-4:2011+A1:2014, EN62368-1:2014+A11:2017) FCC (CFR 47 FCC Part 15 subpartB, ANSIC63.4-2014) UL (UL60950-1+CAN/CSA C22.2 No.60950-1)				
レンズタイプ/アイリス	電動レンズ / 固定アイリス	ポート	オーディオ				
オートフォーカス	非対応	オーディオ	ビルトインマイク × 1				
マウントタイプ	Φ14	ビデオ出力	CVI / TVI / AHD / CVBS出力に切替可能 (BNCポート × 1) ※1				
焦点距離	2.7mm ~ 12mm	電源	供給電圧				
開放F値	F1.6	供給電圧	POC (CVIのみ), DC12V / 1A ±30%				
視野角	水平: 107° ~ 34°, 垂直: 55° ~ 19°	消費電力	最大9.8W (DC12V, IR オン), PoC (AT)				
近接撮影距離	0.5m	環境	動作温度・湿度範囲				
撮影距離の目安		動作温度・湿度範囲	-30°C ~ +60°C / 95% 以下※2				
	検知	観察	認識	識別	保存温度・湿度範囲	-30°C ~ +60°C / 95% 以下	
ワイド	69m	27.6m	13.8m	6.9m	防水防塵性能	IP67	
テレ	191.6m	76.64m	38.32m	19.16m	構造	筐体材質	
ビデオ					筐体材質	金属	
フレームレート	CVI: 5M@25fps, 4M@30fps, 1080P@30fps AHD: 4M@30fps TVI: 4M@30fps CVBS: 960H				外形寸法	209.6 mm × 90.4 mm × 90.4 mm	
解像度	5M (2880 × 1620), 4M (2560 × 1440), 1080P (1920 × 1080), 960H (960 × 480)				重量 / 総重量	0.55kg / 0.70kg	

※1. CVBS 切替後、それ以外の映像出力方式に切り替える場合は PFM820 が必要。

※2. 起動は -40°C 以上で行う必要があります。

### お問い合わせ

※製品の仕様、外観は改良のため予告なく変更する場合があります