



DH-HAC-HDW1500TQN-A-POC-S2

5メガピクセルスターライトPoC IR LED搭載アイボール型HDCVIカメラ



* 以下のパラメータとデータシートは、1500-S2シリーズにのみ適用できます。

- ・最大5メガピクセル@25fps (16:9 映像出力)
- ・CVI/CVBS/AHD/TVI 切替可能
- ・2.8 mm 固定レンズ
- ・マイク内蔵
- ・最大IR最大照射距離 40m , Smart IR
- ・IP67, DC12V(CVIのみPoC対応)



システム概要

Lite シリーズ 5MP HDCVI カメラは、コンパクトなデザインが特徴で、手ごろな価格で高品質の映像を提供します。1本の同軸ケーブルで4つの信号(映像/音声/制御/電源)を送信可能で、既存のアナログビデオ環境からのアップグレードが容易にできます。多言語対応 OSD 搭載。さらに、このモデルは一本の同軸ケーブルを介して、PoC 対応 XVR から電力を供給することが可能です。

機能

4種の信号を1本のケーブルに重畳

HDCVI テクノロジーは、映像、音声、制御、電源の4種類の信号を1本の同軸ケーブルで伝送可能です。双方向のデータ通信により HDCVI カメラは制御信号の送信やアラームのトリガーなどの XVR への連携が可能です。

HDCVI テクノロジーは設計の柔軟性の為に PoC に対応しています。*

* HDCVI の一部の機種で音声入力に対応しています。

長距離伝送

HDCVI テクノロジーは、損失の少ない長距離でのリアルタイム伝送に対応しています。同軸ケーブルを介して、5C-2V のケーブルで 2MP/5MP/8MP なら 大 700m、UTP ケーブルを介した場合、最大 300m に対応します。*

*Dahua のテスト環境で、実際の試験により検証された結果です。

シンプル

HDCVI テクノロジーは、従来のアナログ監視システムの同軸ケーブルを交換することなく、従来のアナログシステムをシームレスにアップグレード可能です。

スマート IR

Dahua 独自のスマート IR は、カメラの IR LED の照射量を、対象に併せて自動で調整し、対象がカメラに近づいたときに IR の照射量で映像が露出オーバーになるのを防ぎます。

マルチフォーマット

このカメラは、HDCVI、CVBS、及び市場に出回っている他の2つの一般的な HD アナログフォーマットを含む複数のビデオフォーマットに対応しています。4種類の映像フォーマットは、OSD メニューから切り替えることが可能です。この機能により、カメラは複数種の既存のレコーダーとの互換性を確保することが可能です。

多言語 OSD

OSD メニューで各種の画像調整や機能設定を行うことで、様々な監視用途のニーズに合わせる事ができます。OSD メニューには、バックライトモード、デイ/ナイト、ホワイトバランス、プライバシーマスク、モーション検知などの設定があります。OSD メニューは、中国語、英語、フランス語、ドイツ語、スペイン語、ポルトガル語、イタリア語、日本語、韓国語、ロシア語、ポーランド語の11言語に対応しています。

スターライト

大型の高性能センサーを採用し、極めて低照度の環境でも優れた性能を発揮できます。夜間や低照度の環境でも、スターライト機能で正確な色彩を認識できます。

保護性能

IP67: 耐塵・防浸水性能有

電圧許容範囲: 入力電圧を±30%許容する為、屋外や不安定な電源環境にも適しています。

動作環境温度: -40°C ~ +60°C

Lite Series | DH-HAC-HDW1500TQN-A-POC-S2

技術仕様							
カメラ	BLC		BLC/HLC/DWDR				
イメージセンサー	1/2.7インチ CMOS	WDR		DWDR			
最大解像度	2880 (H) × 1620 (V)	ホワイトバランス		オート/マニュアル			
ピクセル	5メガピクセル	ゲインコントロール		オート/マニュアル			
走査方式	プログレッシブ	ノイズ除去		2D NR			
電子シャッタースピード	NTSC:1/30 秒-1/100,000 秒	スマート IR		対応			
S/N 比	65dB 以上	ミラー		オフ/オン			
最低被写体照度	0.005 Lux/F1.6,30IRE (カラー), 0 Lux IR オン (白黒)	プライバシーマスク		オフ/オン (8 エリア, 長方形)			
赤外線照射距離	40m	認証					
IR オン/オフ制御	オート/マニュアル	認証					
IR LED搭載数	1 個	CE (EN55032:2015, EN 61000-3-2:2014, EN 61000-3-3:2013, EN55024:2010+A1:2015, EN 55035:2017, EN50130-4:2011+A1:2014, EN 62368-1:2014+A11:2017)					
パン/チルト/回転範囲	パン: 0° -360° チルト: 0° -78° 回転範囲: 0° -360°	FCC (CFR 47 FCC Part 15 subpartB, ANSI C63.4-2014) UL (UL60950-1+CAN/CSA C22.2 No.60950-1)					
レンズ							
レンズタイプ	固定						
マウントタイプ	M12						
焦点距離	2.8mm						
最大絞り	F1.6						
視野角	2.8mm×132° ×111° ×58° (水平×垂直×対角線)						
アイリスタイプ	一定						
近接撮影距離	2.8mm: 0.9 m						
DORI 距離	レンズ	検知	観察	認識	識別	環境温度・保護性能	
	2.8mm	63.6m	25.4m	12.7m	6.4m	動作環境温度・湿度	
ビデオ							
フレームレート	CVI: 5M@25 fps; 4M@30 fps; 1080P@30 fps AHD: 4M@30 fps TVI: 4M@30 fps CVBS: 960H					保管環境温度・湿度	
解像度	5M (2880×1620); 4M (2560×1440); 1080P (1920×1080); 960 H (960×576/960×480)					-40°C~+60°C RH 95%以下 (結露しないこと)	
デイ/ナイト	自動切換 (ICR)					保護性能	
構造							
		筐体					IP67
		カメラ外形寸法					カメラ本体: 金属製/カバー・台座: 樹脂製 Φ109.9mm×100.9mm (Φ4.33 "×3.97")
		重量					0.32 k g
		総重量					0.49 k g

Lite Series | DH-HAC-HDW1500TQN-A-POC-S2

アクセサリ



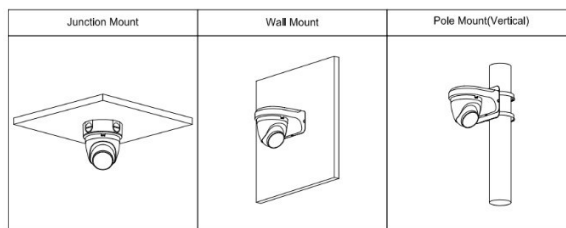
PFA136
ジャンクションボックス



PFA130-E
ジャンクションボックス

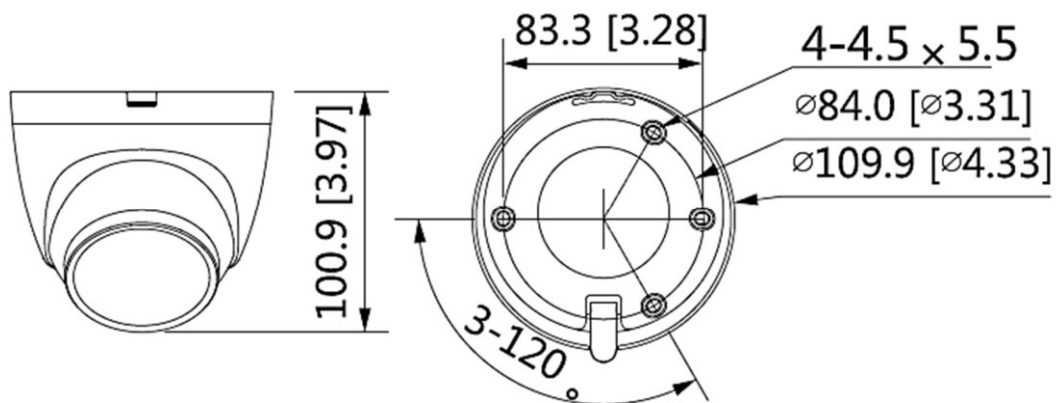


PFB203W
壁面取付金具



PFA152-E
ポール取付金具

寸法 (mm [inch])



※製品の仕様、外観は予告なく変更する場合があります。