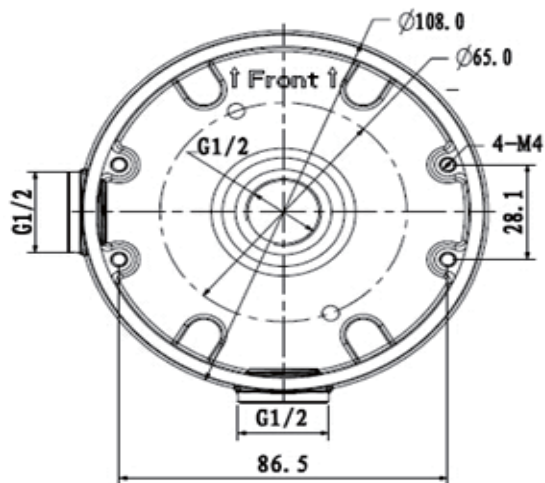


防水中継ボックス RS048



一般仕様	
素材	アルミニウム
外形寸法	Φ108x28.5mm
インチネジ	M20(G1/2")
動作温度	-40℃～+60℃
湿度	0%～90% RH
軸受荷重	1.0kg
重量	0.15kg
色	白

商品のデザイン、仕様、外観、価格は予告なく変更する場合がありますのでご了承ください。

お問合せ先：

張り込み本舗

WEB <https://dahua-shop.jp/>

TEL 0120-46-1101

MAIL info@dahua-shop.jp