

HDCVI DVR

(HDCVIレコーダー)



Pro Series

DH-XVR7208A-4KL-X

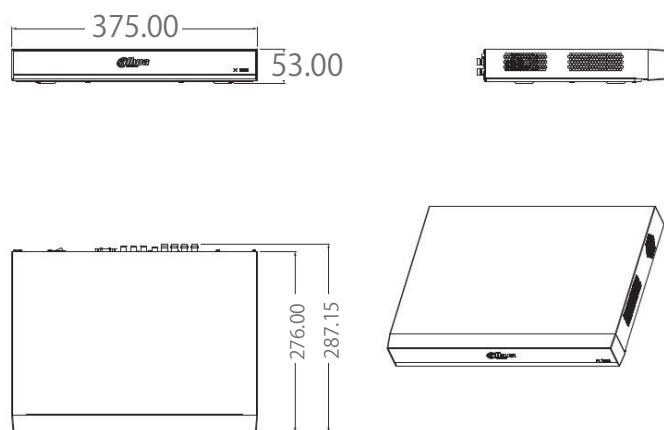
8チャンネル4K1Uペンタブリッド
デジタルビデオレコーダー



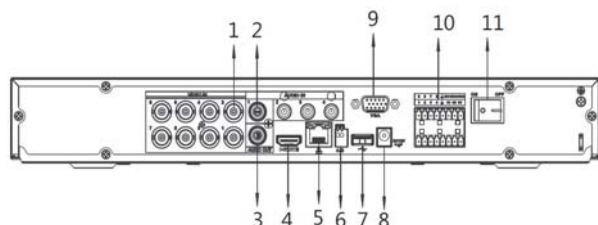
● 特長

- HDCVI / AHD / TVI / アナログ / IP ビデオ入力対応
- 最大 16 チャンネル IP カメラ入力 (最大 8M のカメラ接続が可能) , 最大入力帯域 64Mbps
- H.265+ / H.265 映像圧縮方式
- HDD 最大 10TB / 台 (SATA ポート x 2)
- 遠隔監視機能搭載 , モバイル / PC よりモニタリング可能 (DMSS / SmartPSS)

● 外形寸法図 (mm)



● システム構成



- | | | | |
|---|--------------------------|----|--------------------|
| 1 | VIDEO IN | 7 | USB port |
| 2 | AUDIO IN, RCA Connector | 8 | DC 12V Power Input |
| 3 | AUDIO OUT, RCA Connector | 9 | VGA port |
| 4 | HDMI port | 10 | ALARM IN/OUT |
| 5 | Network port | 11 | Power Switch |
| 6 | RS485 port | | |

● POC 関連機器との伝送距離 ※当社推奨

XVR-X シリーズと POC 関連機器は接続する事が可能です。

接続形態毎の伝送距離 (映像 / 音声 / 制御信号) は以下の通りとなります。

| 接続形態 | 1080P | 4MP以上 |
|----------------------------------|-------|-------|
| 3C-2V + POCカメラ | 300m | 200m |
| 5C-2V + POCカメラ | | |
| PFM811-4CH + PFM811-C + HDCVIカメラ | | |

※HDCVI同軸関連アクセサリ(PFM800 / PFM801等)は使用不可となります。

HDCVI DVR

(HDCVIレコーダー)



Pro Series

DH-XVR7208A-4KL-X

● 技術仕様

| | | | | |
|-----------------|---|--|------------|---|
| 型式 | DH-XVR7208A-4KL-X | | ネットワーク(続き) | |
| システム | | | スマートフォン | iPhone, iPad, Android |
| メインプロセッサ | Embedded プロセッサ | | 相互性 | ONVIF 16.12, CGI Conformant |
| OS | Embedded LINUX | | ビデオ検出&アラーム | |
| ビデオ&オーディオ | | | トリガーイベント | 録画, PTZ, ツアー, ビデオブッシュ, Eメール, FTP, スナップショット, プザー, ポップアップ表示 |
| アナログカメラ 入力 | 8チャンネル, BNC | | 映像検出内容 | 動き検出: 396ゾーン(22×18), ビデオロス, カメラ映像断&カメラ接続状態判別 |
| HDCVI カメラ | 4K, 6MP, 4MP, 1080P@30fps, 720P@60fps, 720P@30fps | | アラーム入力 | 8入力 |
| AHD カメラ | 5MP, 4MP, 3MP, 1080P@30fps, 720P@30fps | | リレー出力 | 3出力 |
| TVI カメラ | 5MP, 4MP, 3MP, 1080P@30fps, 720P@30fps | | 再生&バックアップ | |
| アナログカメラ | PAL / NTSC | | 同時再生 | 1 / 4 / 9 |
| IPカメラ 入力 | 切替8台 + 追加8台, 各チャンネル最大8MP | | 検索モード | 時刻 / 日付, アラーム, 動体検知, 詳細検索(秒単位) |
| オーディオ入力 / 出力 | 入力×4 / 出力×1, RCA | | 再生機能 | 再生, 一時停止, 停止, 逆再生, 高速再生, スロー再生, 次ファイル, 前ファイル, 次カメラ, 前カメラ, フルスクリーン, リピート, シャッフル, バックアップ選択, デジタルズーム |
| 双方向トーク | オーディオ入出力×1, RCA | | バックアップモード | USBデバイス / ネットワーク |
| 録画 | | | ストレージ | |
| 圧縮方式 | H.265+ / H.265 / H.264+ / H.264 | | 内蔵HDD | SATAポート×2, 最大10TB / 台 |
| 解像度 | 4K, 6MP, 5MP, 4MP, 3MP, 4M-N, 1080P, 720P, 960H, D1, CIF | | eSATA | 非対応 |
| 録画レート | メインストリーム | 4K(1~7fps), 6MP(1~10fps), 5MP(1~12fps), 4MP / 3MP(1~15fps), 4M-N / 1080P / 720P / 960H / D1 / CIF(1~30fps) | 外部インターフェース | |
| | サブストリーム | 960H(1~15fps), D1 / CIF(1~30fps) | USB | USB2.0×1, USB3.0×1 |
| ビットレート | 32Kbps ~ 6144Kbps | | RS232 | 非対応 |
| 録画モード | マニュアル, スケジュール(連続, 一定期間), 動体検知(ビデオ検出, 動体検知, ビデオロス, 改ざん検知), アラーム, 停止 | | RS485 | 1ポート: PTZコントローラ |
| 録画間隔 | 1~60分(初期値: 60分), 事前録画: 1~30秒, 事後録画: 10~300秒 | | 電源 | |
| オーディオ 圧縮方式 | AAC(チャンネル1のみ), G.711A, G.711U, PCM | | 電源 | DC12V / 4A |
| オーディオ サンプリングレート | 8KHz, 16ビット | | 消費電力 | 10W未満(HDDを除く) |
| オーディオ ビットレート | 64Kbps | | 構造 | |
| 画面表示 | | | 外形寸法 | 1U, 375mm × 287mm × 53mm |
| インターフェース | HDMI × 1, VGA × 1 | | 重量 / 総重量 | 1.7kg (HDDを除く) / 3kg |
| 解像度 | HDMI | 3840×2160, 2560×1440, 1920×1080, 1280×1024, 1280×720 | インストール | デスクトップ |
| | VGA | 1920×1080, 1280×1024, 1280×720 | 環境 | |
| 画面分割表示 | 1 / 4 / 8 / 9 / 16 (IPC 追加時のみ) | | オペレーション条件 | -10℃ ~ +55℃, 10 ~ 90% RH |
| OSD表示情報 | カメラタイトル, 日付時刻, ビデオロス, カメラロック, 動体検知, 録画 | | ストレージ条件 | -20℃ ~ +70℃, 0 ~ 90% RH |
| ネットワーク | | | サードパーティー対応 | |
| インターフェース | RJ-45ポート × 1 (1000M) | | サードパーティー対応 | Dahua, Arecont Vision, AXIS, Bosch, Brickcom, Canon, CP Plus, Dynacolor, Honeywell, Panasonic, Pelco, Samsung, Sanyo, Sony, Videotec, Vivotek, and more |
| ネットワーク機能 | HTTP, HTTPS, TCP/IP, IPv4/IPv6, UPnP, RTSP, UDP, SMTP, NTP, DHCP, DNS, IP Filter, PPPoE, FTP, Alarm Server, P2P, IP Search(Dahua IPカメラ, DVR, NVSなど対応) | | 認証 | |
| 最大ユーザーアクセス数 | 128ユーザー | | 認証 | FCC: Part 15 Subpart B CE: CE-LVD: EN 60950-1 / IEC 60950-1 CE-EMC: EN 61000-3-2, EN 61000-3-3, EN 55032, EN 50130, EN 55024 / UL: UL 60950-1 |

※IPC 追加すると、IVS 機能が使用できなくなります。

お問い合わせ

※製品の仕様、外観は改良のため予告なく変更する場合があります