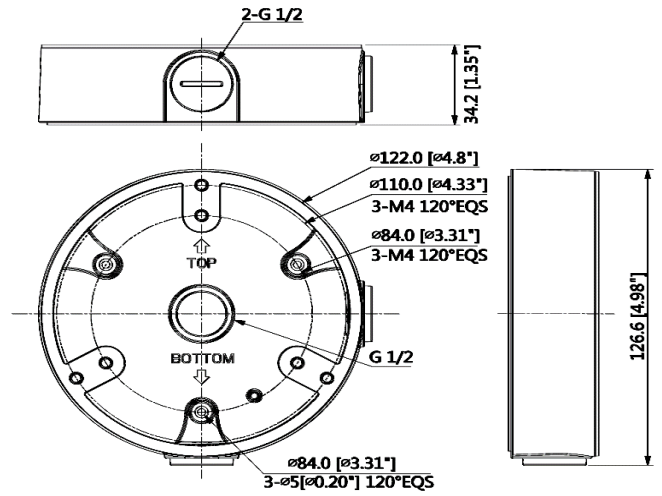


防水中継ボックス RS026



構成例



| | |
|----------|--|
| 素材 | アルミニウム |
| 外形寸法 | $\Phi 122\text{mm} \times 32\text{mm}$ |
| パイプネジ山寸法 | M20(G1/2") |
| 動作温度 | -40℃～+60℃ |
| 湿度 | 0～90% RH |
| 軸受け荷重 | 1.0Kg |
| 重量 | 210 g |
| カラー色 | ホワイト |

商品のデザイン、仕様、外観、価格は予告なく変更する場合がありますのでご了承ください。

お問合せ先：

張り込み本舗

WEB <https://dahua-shop.jp/>
 TEL 0120-46-1101
 MAIL info@dahua-shop.jp