

# Accessories

(アクセサリ)



Junction Box

**PFA135**

防水中継ボックス



## ● 特長

- 素材：アルミニウム
- 中継ボックス
- 一体化されたデザイン

## ● 技術仕様

型式	PFA135
一般仕様	
素材	アルミニウム
外形寸法	Φ90 x 33.7mm
インチネジ	M20(G1/2")
動作温度	-40℃～+60℃
湿度	0%～90% RH
軸受荷重	1.0kg
重量	0.14kg
色	白

# Accessories

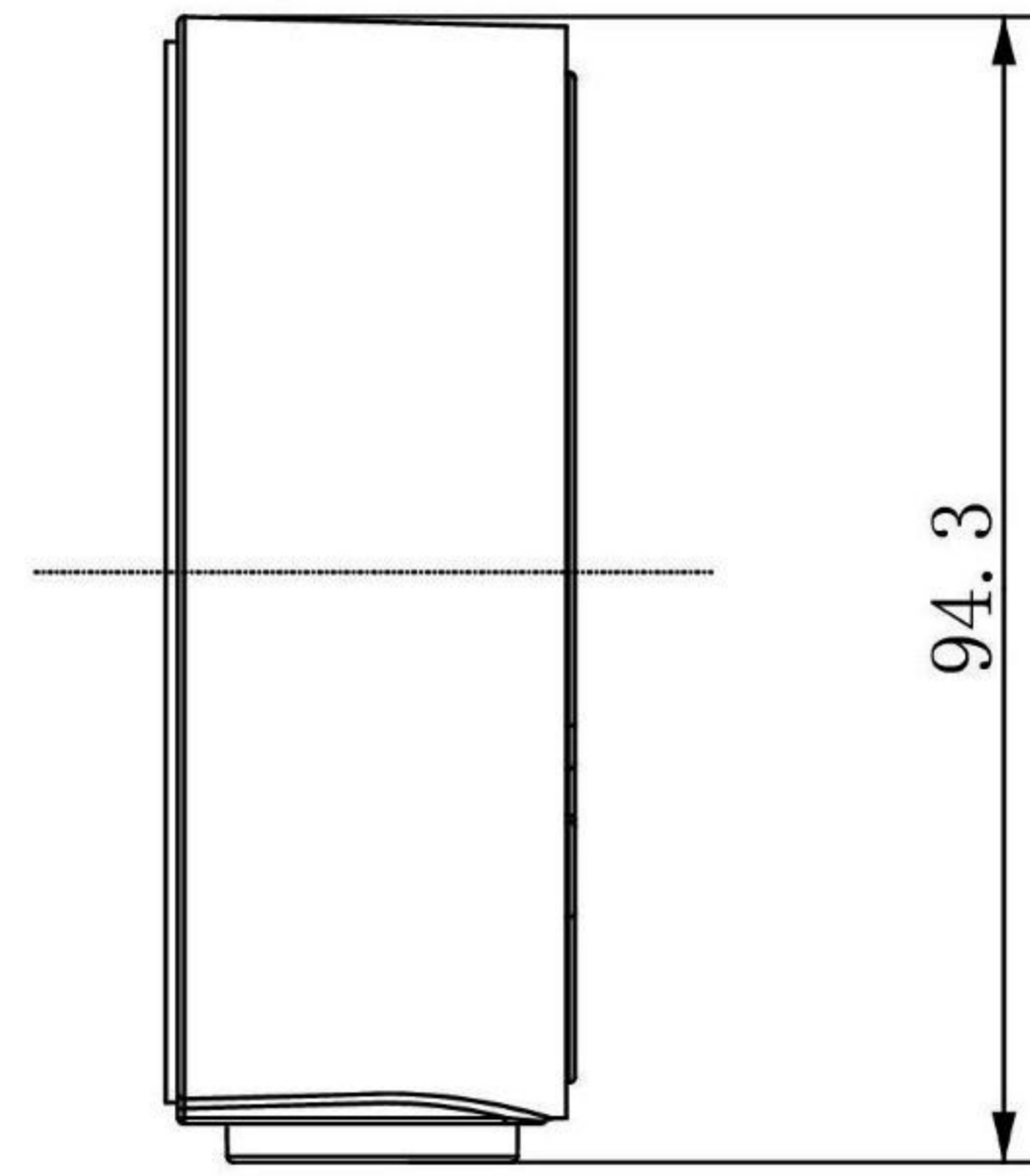
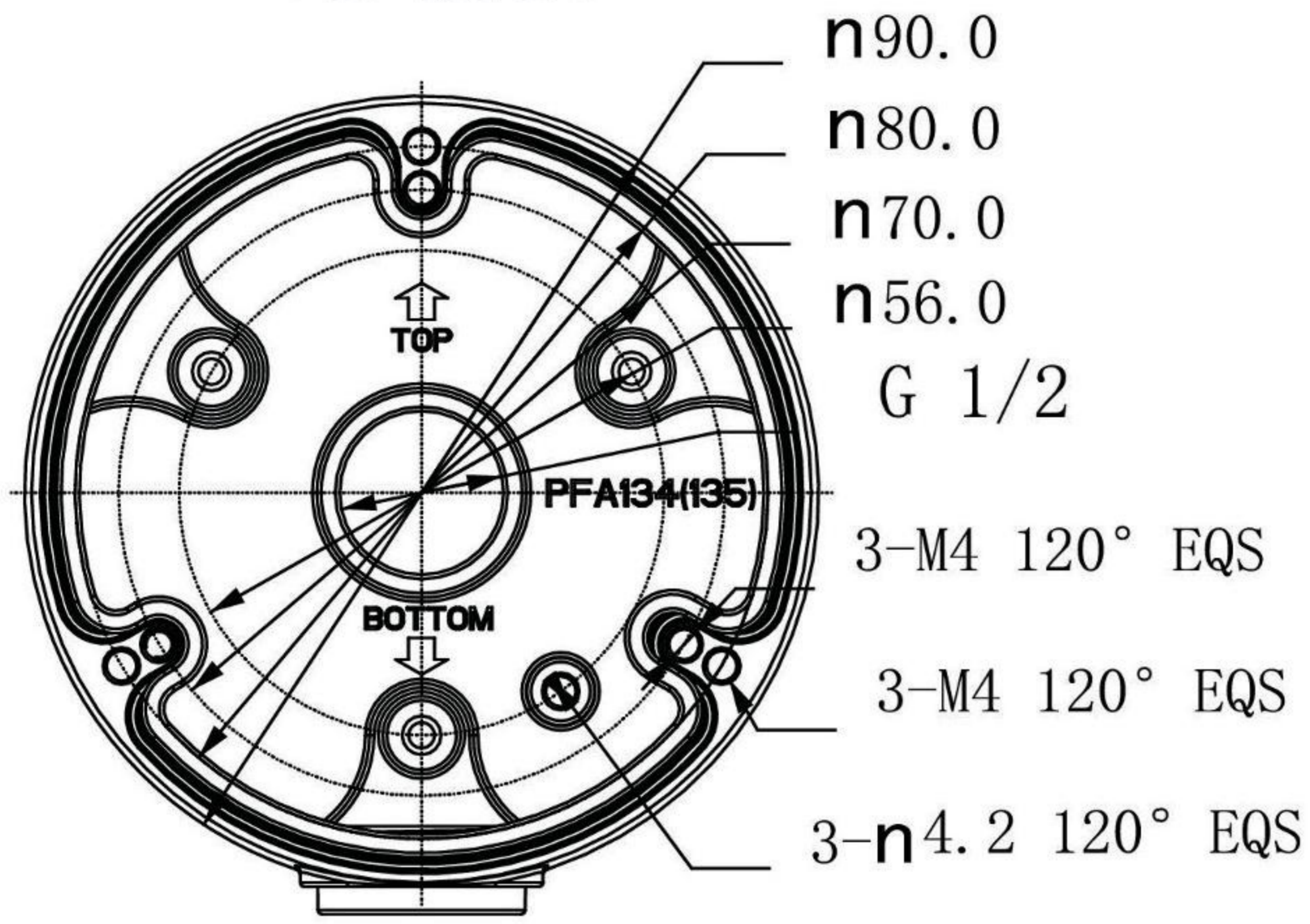
(アクセサリ)



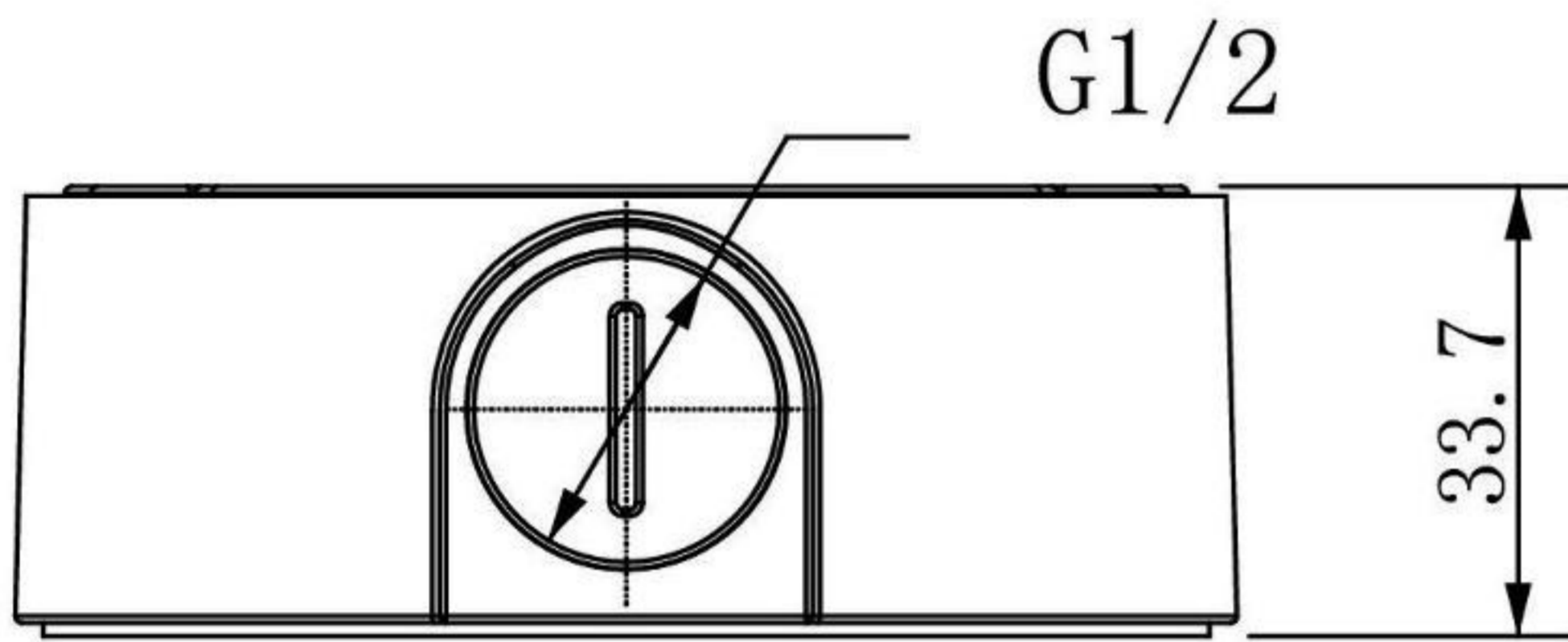
Junction Box

**PFA135**

## ● 外形寸法図 (mm)



## ● システム構成



お問い合わせ

※製品の仕様、外観は改良のため予告なく変更する場合があります

Copyright © 2016-2019 MDI MITSUBOSHI DIAMOND INDUSTRIAL CO., LTD. All Rights Reserved.