

Accessories

(アクセサリ)



Water-proof Junction Box

PFA122

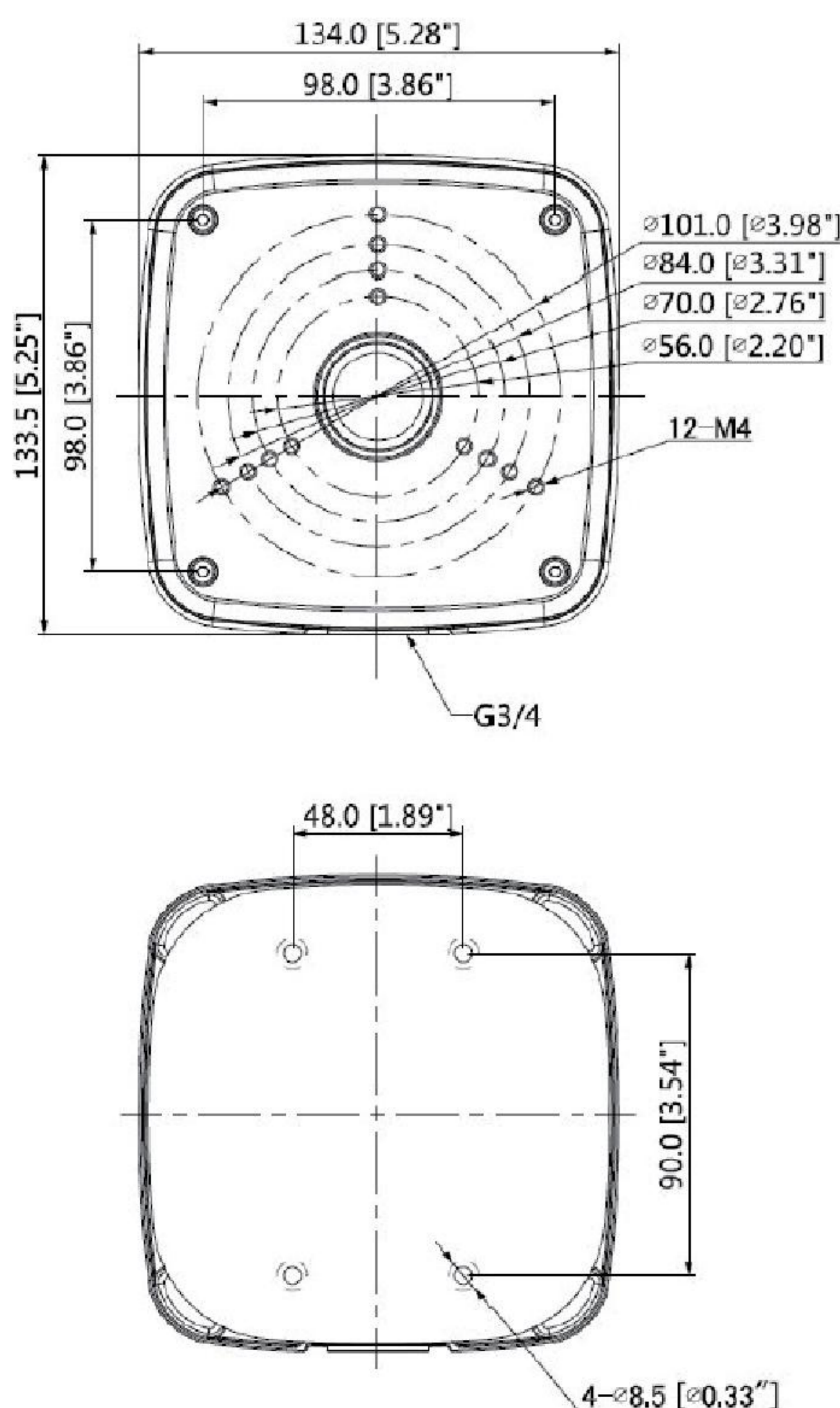
防水 中継ボックス



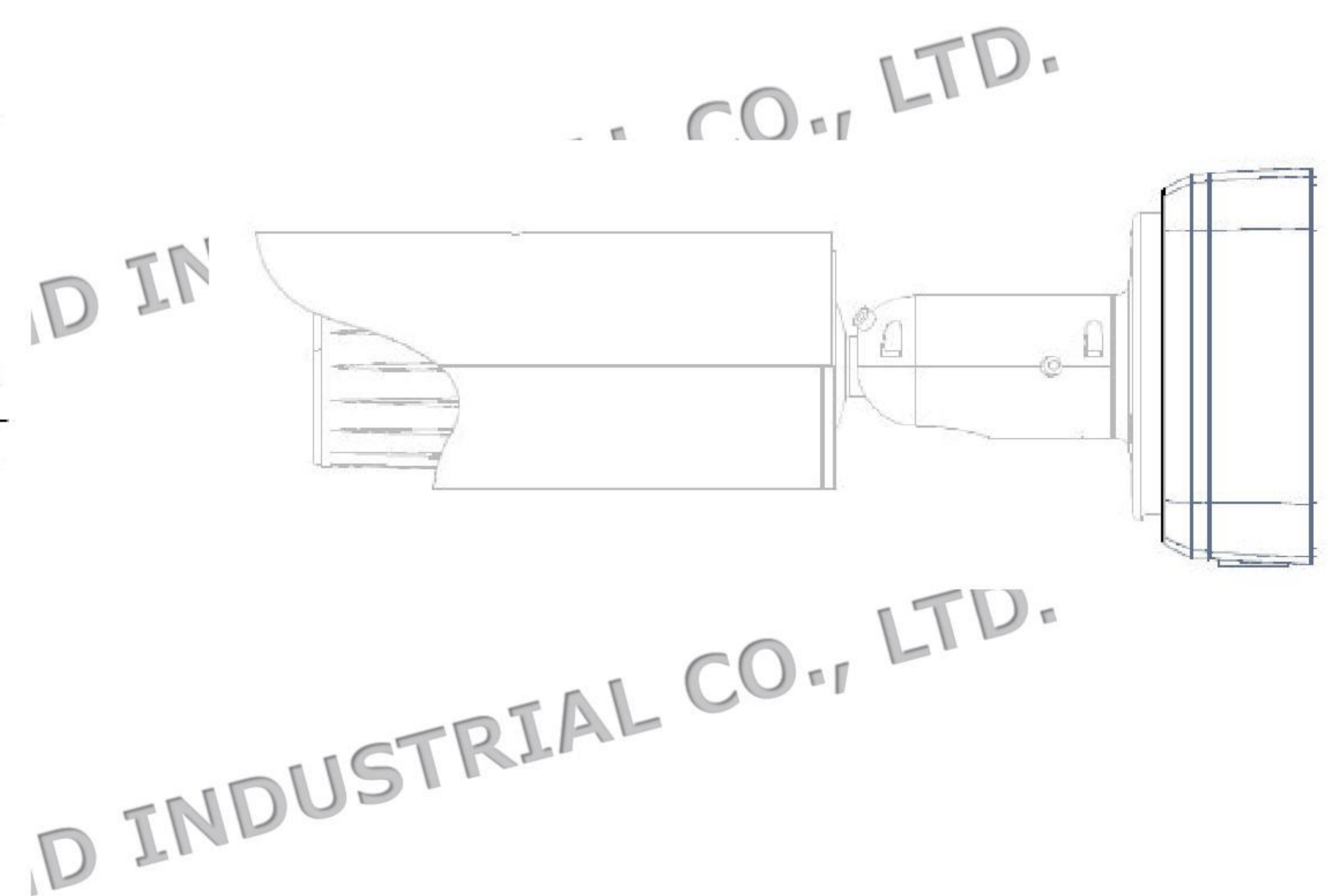
● 特長

- 素材：アルミニウム
- IP66 中継ボックス
- 一体化したデザイン

● 外形寸法図 (mm)



● システム構成



Accessories

(アクセサリ)



Water-proof Junction Box

PFA122

● 技術仕様

型式	PFA122
一般仕様	
素材	アルミニウム
外形寸法	134mm × 133.5mm × 56mm
パイプネジ山寸法	G3/4
重量	0.54kg
軸受荷重	3kg
色	白
動作温度	-40℃～60℃
湿度範囲	0～90% RH

MDI MITSUBOSHI DIAMOND INDUSTRIAL CO., LTD.

お問い合わせ

※製品の仕様、外観は改良のため予告なく変更する場合があります