

NETWORK CAMERA (ネットワークカメラ)



Lite Series

DH-IPC-HFW2221RN-ZS-IRE6

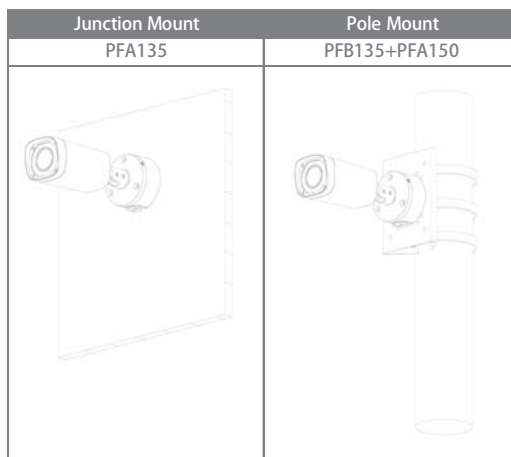
2メガピクセルフルHD WDR 屋外防水型
ネットワーク IR バレット型カメラ

● 特長

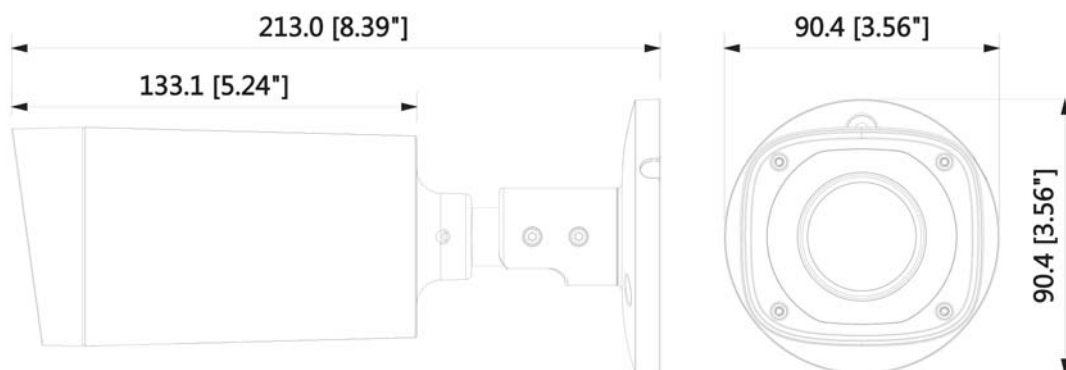
- 1/2.7"2メガピクセルプログレッシブCMOS
- H.264+ & H.264デュアルストリームエンコーディング
- 30fps@2M (1920×1080)
- WDR(120dB), 昼/夜(ICR), 3DNR, AWB, AGC, BLC
- 2.7~12mm電動レンズ
- IR LED 最大照射距離: 60m
- IP67, PoE



● アクセサリ (オプション)



● 外観寸法図 (mm)



※製品の仕様、外観は改良のため予告なく変更する場合があります

NETWORK CAMERA (ネットワークカメラ)



Lite Series

DH-IPC-HFW2221RN-ZS-IRE6

● 技術仕様

型式	DH-IPC-HFW2221RN-ZS-IRE6			
カメラ			レンズ	
イメージセンサー	1/2.7" 2メガピクセル プログレッシブ スキャン CMOS	レンズタイプ	電動	
有効画素数	1920(H) x 1080(V)	マウントタイプ	ボードイン タイプ	
RAM/ROM	256MB/16MB	焦点距離	2.7~12mm	
走査方式	プログレッシブ	最大口径	F1.4	
電子シャッタースピード	オート/マニュアル 1/3秒~1/100,000秒	視野角	水平：97° ~37° , 垂直：52° ~21°	
最低被写体照度	カラー：0.1Lux/F1.4 IR on：0Lux/F1.4	フォーカスコントロール	電動	
S/N比	50dB以上	近接撮影距離	0.3m	
IR LED最大照射距離	60m	撮影距離の目安		
IR オン/オフ制御	オート/マニュアル	レンズ	検知	観察
IR LED搭載数	4個	ワイド	47m	19m
ビデオ		テレ	129m	51m
圧縮方式	H.264+/H.264	パン/チルト/回転		
ストリーミング能力	2ストリーム	パン/チルト/回転	パン：0° ~355° , チルト：0° ~75° 回転：0° ~355°	
解像度	1080P(1920x1080)/1.3M(1280x960)/ 720P(1280x720)/D1(704x480)/ VGA(640x480)/CIF(352x240)	オーディオ		
フレームレート	メインストリーム 1080P(1~30fps) サブストリーム D1/CIF(1~60fps)	圧縮方式	非搭載	
ビットレート制御	CBR/VBR	ネットワーク		
ビットレート	H.264: 24~8192Kbps	イーサネット	RJ-45 (10/100Base-T)	
Day/Night	オート(ICR) / カラー / 白黒	プロトコル	HTTP; HTTPs; TCP; ARP; RTSP; RTP; UDP; SMTP; FTP; DHCP; DNS; DDNS; PPPoE; IPv4/v6; QoS; UPnP; NTP; Bonjour; 802.1x; Multicast; ICMP; IGMP; SNMP	
逆光補正	BLC / HLC / WDR(120dB)	互換性	ONVIF, PSIA, CGI	
ホワイトバランス	オート/ナチュラル/街灯/屋外/マニュアル	ストリーミング方式	ユニキャスト / マルチキャスト	
ゲイン コントロール	オート / マニュアル	最大ユーザーアクセス数	ユニキャスト：10 ユーザー マルチキャスト：20 ユーザー	
ノイズリダクション	3D DNR	エッジストレージ機能	NAS, インスタント記録用ローカルPC Mirco SD カード 128GB	
動き検出	オフ / オン (4ゾーン, 長方形)	Web ビューワー	IE, Chrome, Firefox, Safari	
注目画像領域	オフ / オン (4ゾーン)	マネージメント ソフトウェア	Smart PSS, DSS, Easy4ip	
電子式画像安定機能	非搭載	対応スマートフォン	IOS, Android	
スマートIR	対応	認証		
デジタルズーム	x16	認証	CE (EN 60950:2000) U : UL60950-1 FCC : FCC Part 15 Subpart B	
画像回転(フリップ)	0° /90° /180° /270°	インターフェース		
ミラー	オフ / オン	ビデオ インターフェース	非搭載	
プライバシーマスク	オフ / オン (4ゾーン, 長方形)	オーディオ インターフェース	非搭載	
電源		RS485	非搭載	
供給電圧	DC12V, PoE (802.3af)(Class 0)	アラーム	非搭載	
消費電力	12.95W以下	構造		
環境		筐体材質	金属	
動作温度・湿度範囲	-30°C~+60°C/95% RH以下	外形寸法	72mm×80mm×212.8mm	
保存温度・湿度範囲	-30°C~+60°C/95% RH以下	正味重量	0.685kg	
防水防塵性能	IP67	総重量	0.86kg	
耐衝撃性能	非搭載			

お問い合わせ

※製品の仕様、外観は改良のため予告なく変更する場合があります