

Junction Box

PFA140

防水 電源ボックス



●特長

- 素材：アルミニウム & SECC
- IP66, 電源ボックス
- 一体化したデザイン

●技術仕様

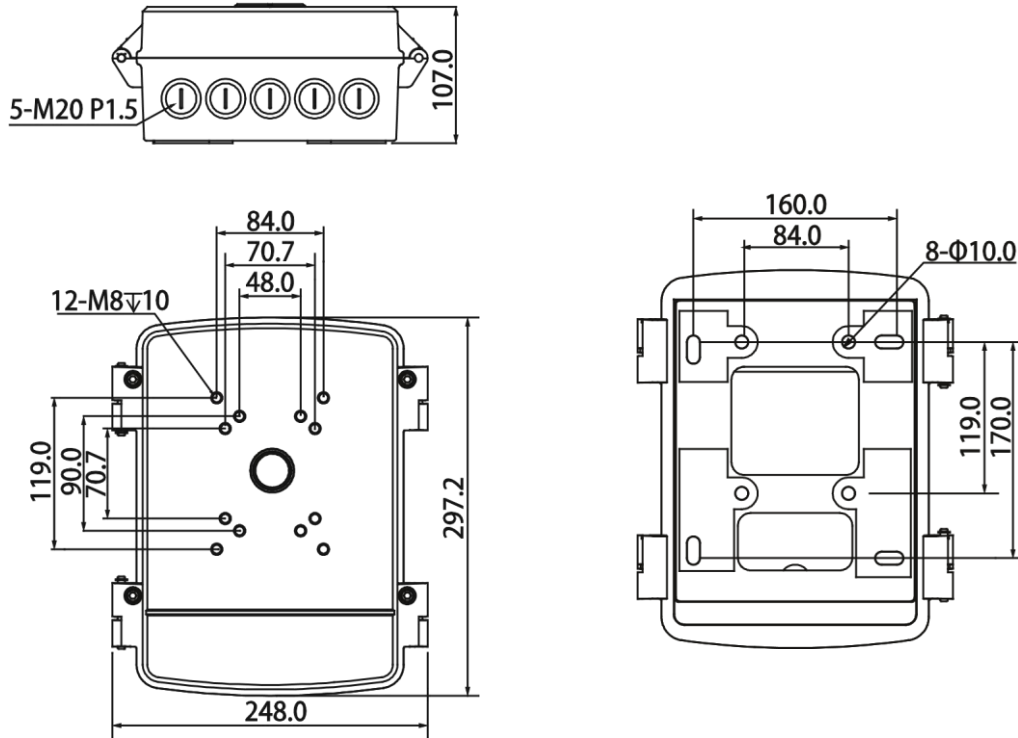
型式	PFA140
一般仕様	
素材	アルミニウム & SECC
外形寸法	297mmx 248mm x 107mm
ねじ山寸法	M20 (G1/2")
動作温度	-40℃～+60℃
湿度	0~90% RH
軸受け荷重	8.0Kg
重量	1.7Kg

※製品の仕様、外観は改良のため予告なく変更する場合があります

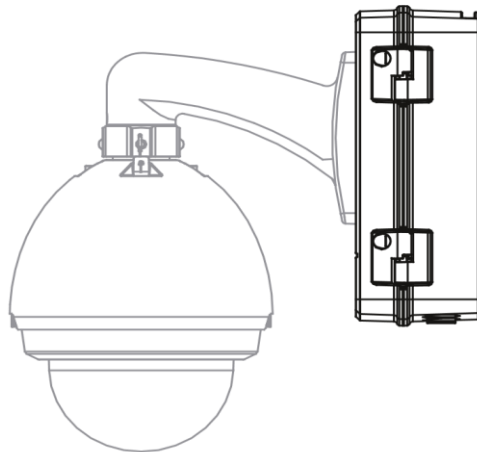
Junction Box

PFA140

●外形寸法図 (mm)



●システム構成



お問い合わせ

※製品の仕様、外観は改良のため予告なく変更する場合があります