

NETWORK CAMERA (ネットワークカメラ)



Pro AI Series

DH-IPC-HFW5241TN-AS-LED

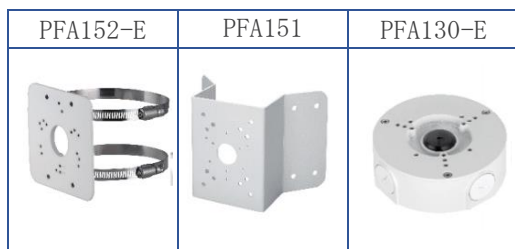
2メガピクセル LED搭載
屋外用防水
AI ネットワークバレット型カメラ



● 特長

- 1/2.8" 2メガピクセルプログレッシブ STARVIS™CMOS
- フルカラースターライトテクノロジー搭載
- 24時間いつでもカラー映像表示
- H. 265&H. 264 トリプルストリームエンコード
- WDR (120 dB), Day/Night (電子式), 3DDNR, AWB, AGC, BLC
- LED 照射距離：最大 50m
- 防水防塵性能 IP67
- MicroSD カード最大 256GB
- DC12V/1A, PoE, 対応

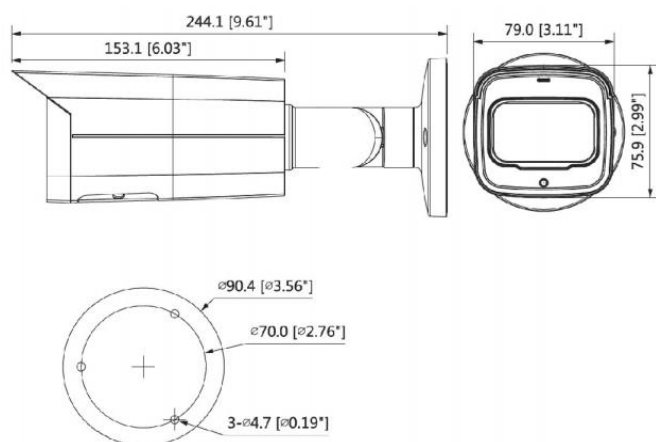
● アクセサリ (オプション)



● 設置方法

Ceiling Mount	Pole Mount	Ceiling Mount
PFA130-E	PFA130-E+PFA152-E	PFA130-E+PFA151

● 外形寸法図 (mm)



NETWORK CAMERA (ネットワークカメラ)



Pro AI Series

DH-IPC-HFW5241TN-AS-LED

技術仕様

型式	DH-IPC-HFW5241TN-AS-LED				ビデオ (続き)
カメラ					ビデオ (続き)
イメージセンサー	1/2.8" 2MPプログレッシブ STARVIS™CMOS				Day/Night
有効画素数	1920 (H) × 1080 (V)				BLCモード
RAM/ROM	512MB/128MB				BLC/HLC/WDR(120dB)
走査方式	プログレッシブ				ホワイトバランス
電子シャッタースピード	オート/マニュアル 1/3秒~1/100,000秒				オート/ナチュラル/街灯/屋外/マニュアル
最低被写体照度	0.002Lux/F1.6				ゲインコントロール
LED最大照射距離	50m				オート/マニュアル
LEDオン/オフ制御	オート/マニュアル				ノイズリダクション
LED搭載個数	2個				3DDNR
レンズ					動き検出
レンズタイプ/マウントタイプ	固定/ボードイン				注目画像領域
焦点距離	2.8mm				スマート IR/Defog
開放F値	F1.6				対応
視野角	水平: 106°, 垂直: 57°				画像回転 (フリップ)
フォーカス制御	固定				0° /90° /180° /270°
近接撮影距離	0.6m				ミラー
撮影距離の目安					オフ/オン
レンズ	検知	観察	認識	識別	オフ/オン (4エリア)
2.8mm	39m	15m	8m	4m	
パン/チルト/回転					オーディオ
パン/チルト/回転 範囲	パン: 0° ~ 360°, チルト: 0° ~ 90°, 回転: 0° ~ 360°				圧縮方式
AI					G.711a, G.711Mu, G.726, AAC, G.723
顔検出	対応				ネットワーク
境界保護	トリップ/ワイク、進入検知、移動検知、うろつき検知、駐車検知、集合検知				イーサネット
ピープルカウント	ラインクロス、領域進入、滞留カウント				RJ-45 (10/100Base-T)
インテリジェンス機能					プロトコル
イベント	動体検知、改ざん検知、シンチェンジ、ネットワーク切断、IPアドレスコンフリクト、不正アクセス、ストレージ異常				IPv4, IPv6, HTTP, HTTPS, TCP, UDP, ARP, RTP, RTSP, RTCP, RTMP, SMTP, FTP, SFTP, DHCP, DNS, QoS, UPnP, NTP, Multicast, ICMP, IGMP, PPPoE, 802.1x
インテリジェンス	放置検知、ヒートマップ				互換性
ビデオ					ONVIF (ProfileS/ProfileG/ProfileT), CGI, Milestone, Genetec, P2P
圧縮方式	H.265/H.264/H.264B/H.264B、MJPEG (サブ)				ストリーミング方式
スマートコーデック	対応				Unicast/Multicast
ストリーミング能力	3ストリーム				最大ユーザーアクセス数
解像度	1080P (1920×1080) / 1.3M (1280×960) / 720P (1280×720) / D1 (704×480) / VGA(640×480) / CIF (352×240)				20ユーザー
フレームレート	メインストリーム	1080P(1~3fps)			エッジストレージ機能
	サブストリーム	サブ: D1 (1~30fps), サード: 1080P (1~)			FTP, SFTP, microSDカード 256GB
ビットレート制御	CBR/VBR				Webビューワー
ビットレート	H264: 32K~8192Kbps, H265: 19K~7424Kbps				IE, Chrome, Firefox, Safari
					マネージメントソフトウェア
					SmartPSS, DSS, DMSS
					対応スマートフォン
					iOS, Android
					認証
					CE-LVD: EN60950-1, CE-EMC: Electromagnetic Compatibility Directive 2014/30/EU, FCC: 47CFR FCC Part 15, Subpart B, UL/CUL: UL60950-1 CAN/CSAC22.2 No60950-1-07
					インターフェース
					オーディオインターフェース
					入力×1、出力×1
					アラーム
					入力×1 (DC5V/5mA), 出力×1 (DC12V/300mA)
					電源
					供給電圧
					DC12V/1A, PoE (IEEE802.3af) (Class0)
					消費電力
					7W以下
					環境
					動作温度/保存温度・湿度範囲
					-30°C~+60°C/95%RH以下※1
					防水性能
					IP67
					構造
					筐体材質
					金属
					外形寸法
					244.1mm×79.0mm×75.9mm
					重量/総重量
					0.815kg/1.08kg

※1、起動は0°C以上で行う必要があります。
※製品の仕様、外観は改良のため予告なく変更する場合があります