

# NETWORK CAMERA (ネットワークカメラ)



Lite Series

## DH-IPC-HFW2230SN-S-S2

2メガピクセル IR LED 搭載  
屋外用防水  
ネットワークバレット型カメラ



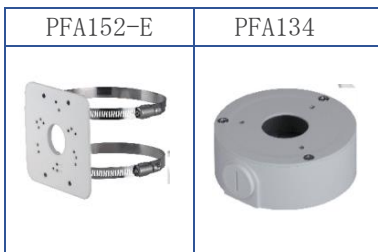
### ● 特長

- 1/2.7" 2メガピクセルプログレッシブ CMOS, 低照度, 高解像度
- スターライトテクノロジー搭載
- H.265&H.264 デュアルストリームエンコード
- DWDR, Day/Night (ICR), 3DDNR, HLC, BLC
- IRLED 照射距離: 最大 30m
- 防水性能 IP67
- MicroSD カード最大 256GB
- DC12V/1A, PoE 対応

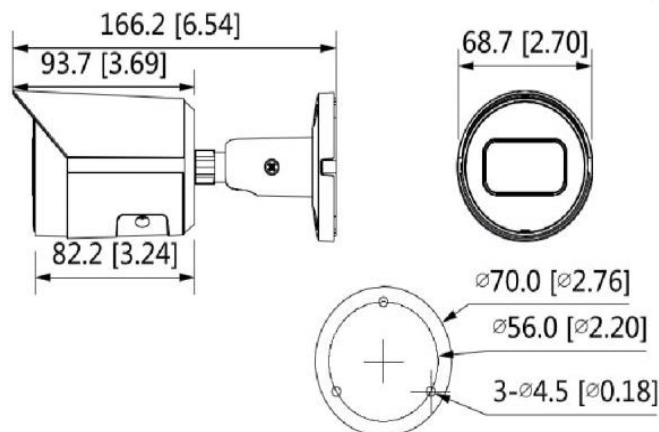
### ● 設置方法

Junction Mount	Pole Mount
PFA134	PFA134+PFA152-E

### ● アクセサリ (オプション)



### ● 外形寸法図 (mm)



# NETWORK CAMERA (ネットワークカメラ)



Lite Series

DH-IPC-HFW2230SN-S-S2

## ● 技術仕様

型式	DH-IPC-HFW2230SN-S-S2				ビデオ (続き)	
カメラ					BLC モード	BLC/HLC/DWDR
イメージセンサー	1/2.7" 2M ピクセルプログレッシブ CMOS				ホワイトバランス	オート/ナチュラル/街灯/屋外/マニュアル
有効画素数	1920 (H) × 1080 (V)				ゲインコントロール	オート/マニュアル
RAM/ROM	128MB/128MB				ノイズリダクション	3DDNR
走査方式	プログレッシブ				動き検出	オフ/オン (4ゾーン、長方形)
電子シャッタースピード	オート/マニュアル 1/3 秒~1/100,000 秒				注目画像領域	対応 (4ゾーン)
最低被写体照度	0.005Lux/F1.6				スマート IR	対応
I R L E D 照射距離	30m				画像回転 (フリップ)	0° /90° /180° /270° (90° ,270° は 1080P 以下に対応)
IR オン/オフ制御	オート/マニュアル				ミラー	対応
IR 搭載個数	1 個				プライバシーマスク	4 エリア
レンズ					ネットワーク	
レンズタイプ	固定				イーサネット	RJ-45 (10/100Base-T)
マウントタイプ	M12				プロトコル	IPv4,IPv6,HTTP,HTTPS,TCP,UDP,ARP,RTP,RTSP, RTCP,RTMP,SMTP,FTP,SFTP,DHCP,DNS,Qos,UPnP, NTP,Multicast,ICMP,IGMP,PPPoE,802.1x、 Bonjour
焦点距離	2.8mm				互換性	ONVIF (ProfileS/ProfileG/ProfileG/ProfileT), CGI, P2P Milestone, Genetec
開放 F 値	F1.6				最大ユーザーアクセス数	20 ユーザー
視野角	水平 : 110° , 垂直 : 59°				エッジストレージ機能	FTP,SFTP, MicroSD カード 256GB
フォーカス制御	固定				Web ビューワー	IE, Chrome, Firefox
近接撮影距離	0.6m				マネージメントソフトウェア	SmartPSS,DSS,DMSS
撮影距離の目安					対応スマートフォン	iOS,Android
レンズ	検知	観察	認識	識別	認証	
2.8mm	37.3m	14.9m	7.5m	3.7m	CE-LVD:EN60950-1 CE-EMC:ElectromagneticCompatibility Directive2014/30/EU FCC:47CFRFFCCPart15, SubpartB UL/CUL : UL60950-1CAN/CSAC22.2No60950-1-07	
パン/チルト/回転	パン : 0° ~360° , チルト : 0° ~90°				環境	
パン/チルト/回転 範囲	回転 : 0° ~360°				動作温度・湿度範囲	-40°C~+60°C,95%RH 以下
インテリジェンス機能					保存温度・湿度範囲	-40°C~+60°C,95%RH 以下
イベント	動体検知, 改ざん検知, SDカード無し, SDカード SDカードエラー, ネットワーク切断, IPアドレスコンフリクト, 不正アクセス, 電圧検出				防水性能	IP67
IVS	トリップワイヤー、侵入検知				構造	
ビデオ					筐体材質	金属
圧縮方式	H.265/H.264/H.264 B/MJPEG				電源	
スマートコーデック	対応				供給電圧	DC12V/1A,PoE (IEEE802.3af)
フレームレート	メインストリーム	1080P (1~30fps)			消費電力	4.6W 以下
	サブストリーム	704×480 (1~30fps)			環境	
ストリーミング能力	2 ストリーム				動作温度・湿度範囲	-40°C~+60°C,95%RH 以下
解像度	1080P (1920×1080) / 1.3M (1280×960) /				保存温度・湿度範囲	-40°C~+60°C,95%RH 以下
	720P (1280×720) / D1(704×480)/				防水性能	IP67
	VGA (640×480) / CIF (352×240)				構造	
ビットレート制御	CBR/VBR				筐体材質	金属
ビットレート	H264:32K~6144Kbps, H.265:19K~6144Kbps				外形寸法	166.2mm × Φ70mm
Day/Night	オート (ICR) / カラー/白黒				重量/総重量	0.48 kg / 0.57 kg

※製品の仕様、外観は改良のため予告なく変更する場合があります

