

NETWORK CAMERA (ネットワークカメラ)



Pro Series

DH-SD50225UN-HNI

2メガピクセル スターライト
25倍 PTZ ネットワークカメラ

● 特長

- 1/2.8 “2メガピクセル STARVIS™CMOS
- H.265 エンコード
- 光学 25倍ズームレンズ搭載
- スターライトテクノロジー搭載
- 最大 60fps@1080P
- オートトラッキング, IVS 搭載
- PoE+対応
- IP67, IK10


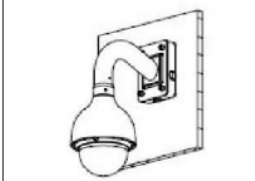
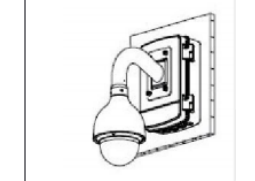
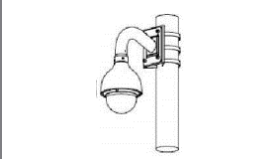

● アクセサリ (付属品)



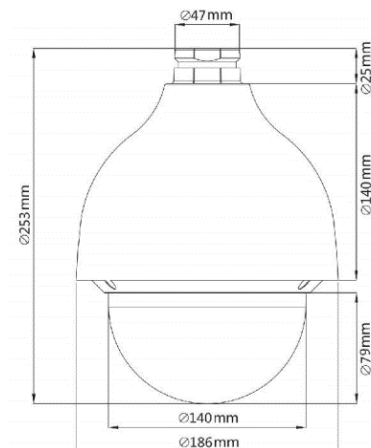
● アクセサリ (オプション)



● 設置方法

Ceiling Mount	Junction Mount	Power Box Mount
FPA110+PFB300C	PFA110+PFB300S+PFA120	PFB305W+PFA140
		
Pole Mount	Corner Mount	
PFB305W+PFA150	PFB305W+PFA151	
		

外形寸法図 (mm)



NETWORK CAMERA (ネットワークカメラ)



Pro Series

DH-SD50225UN-HNI

● 技術仕様

型式	DH-SD50225UN-HNI				ビデオ(続き)	
カメラ					ビットレート制御	CBR/VBR
イメージセンサー	1/2.8" STARVIS [™] CMOS				ビットレート	H.265/H.264 : 448K~8192Kbps
有効画素数	1920 (H) × 1080 (V) 2メガピクセル				Day/Night	オート (ICR) /カラー/白黒
RAM/ROM	1024M/128M				逆光補正	BLC/HLC/WDR (120dB)
電子シャッタースピード	1/1秒~1/30,000秒				ホワイトバランス	オート/ATW/室内/室外/マニュアル
走査方式	プログレッシブ				ゲインコントロール	オート/マニュアル
最低被写体照度	カラー: 0.005Lux@F1.6, 白黒: 0.0005Lux@F1.6				ノイズリダクション	UltraDNR (2D/3D)
S/N比	55dB以上				サポート機能	動き検出・注目画像領域・EIS・霧補正
IRLED搭載数	非対応				デジタルズーム	16倍
レンズ					フリップ	180°
焦点距離	4.8mm~120mm				プライバシーマスク	24エリア
開放F値	F1.6~F4.4				オーディオ	
視野角	水平: 62.8° ~2.6°				圧縮方式	G.711a, G.711mu, AAC, G.722 G.726, G.729, MPEG2-L2
光学ズーム	25倍				ネットワーク	
フォーカスコントロール	オート/マニュアル				イーサネット	RJ-45(10Base-T, 100Base-TX)
フォーカス範囲	100mm~1000mm				プロトコル	IPv4, IPv6, HTTP, HTTPS, SSL, TCP/IP, UDP, UPnP, ICMP, IGMP, ARP, RTP, RTSP, RTP, SMTP, NTP, DHCP, DNS, PPPoE, FTP, IP Filter, QoS, Bonjour, 802.1x
撮影距離の目安					相互性	ONVIF Profile S&G, API
	検知	観察	認識	識別	ストリーミング方式	Unicast/Multicast
距離	1613m	646m	323m	161m	最大ユーザーアクセス数	20ユーザー
パン/チルト/ズーム (PTZ)					エッジストレージ機能	インスタント記録用ローカルPC, MircoSDカード* 256GB
旋回範囲	パン: 0° ~360° エンドレス旋回 チルト: 0° ~90°、オートフリップ: 180°				Webビューワー	IE, Chrome, Firefox, Safari
手動操作スピード	パン: 0.1° ~350° /秒チルト: 0.1° ~250° /秒				マネージメントソフトウェア	SmartPSS, DSS, DMSS
プリセットスピード	パン 500° /秒、チルト: 500° /秒				スマートフォン	iOS, Android
プリセット数	300				認証	
PTZモード	5パターン, 8ツアー, オートパン, オートスキャン				認証	CE: EN55032/EN55024/EN5013-4 FCC: Part15subpartB, ANSI C63.4-2014 UL: UL62368-1+CAN/CSA C22.2, No. 62368-1
スピードの設定	人物に合わせたピント/速度の適応制御				インターフェース	
電源起動動作	停電前のPTZとレンズの状態に自動復元				オーディオ	1入力/1出力
無操作時の動作	一定時間無動作の場合、動作(プリセット/ スキャン/ツアー/パターン)を設定可能				アラーム	2入力/1出力
プロトコル	DH-SD				電源	
インテリジェンス機能					電源	AC24V/1.5A, PoE+ (802.3at)
イベント	動体検知、改ざん検知、シーンチェンジ, ネットワーク切断, IPアドレスコンフリクト、 不正アクセス、ストレージ異常				消費電力	13W, 23W (ヒーターオン)
オートトラッキング	対応				環境	
IVS	トリップワイヤ、侵入検知、不動態検知、持ち出し検知				動作温度・湿度範囲	-40°C~+60°C/95%RH以下
拡張インテリジェント機能	顔検出、ヒートマップ				防水防塵性能	IP67/IK10
ビデオ					構造	
圧縮方式	H.265+/H.265/H.264+/H.264				筐体材質	金属
ストリーミング能力	3ストリーム				外形寸法	Φ186mm×253mm
解像度	1080P (1920×1080), 1.3M (1280×960)、720P (1280×720)、D1 (704×480), CIF (352×240)				重量/総重量	2.5kg/4.5kg
フレームレート	メインストリーム	1080P/1.3M/720P (1~60fps)				
	サブストリーム1	D1/CIF (1~30fps)				
	サブストリーム2	1080P/1.3M/720P/D1/CIF (1~30fps)				

※製品の仕様、外観は改良のため予告なく変更する場合があります

