

NETWORK CAMERA



Lite Series

DH-SD29204TN-GN

2メガピクセル 4倍 IR LED 搭載
PTZ ネットワークカメラ

●特長

- 1/2.7"2メガピクセル CMOS
- 4倍光学ズーム
- トリプルストリーム エンコーディング対応
- WDR, Day / Night(ICR), Ultra DNR
- 30fps@1080P
- IVS 搭載
- PoE 対応
- IR LED 最大照射距離 : 30m

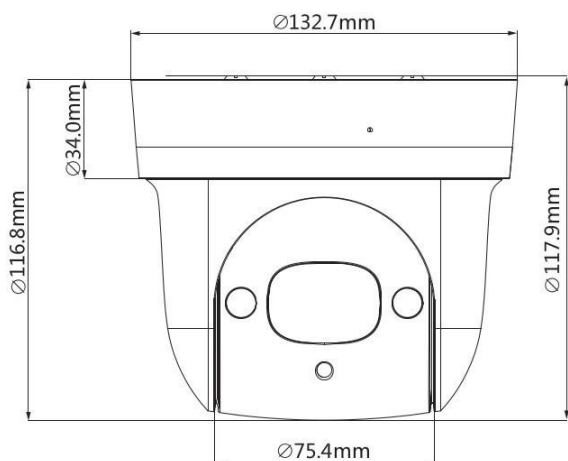


● 設置方法

●アクセサリ (オプション)

PFA103	PFA150	PFA151
PFB300C	PFB302S	

● 外形寸法図



Wall Mount	Pole Mount
PFA103 + PFB302S	PFA103 + PFB302S + PFA150
Ceiling Mount	
PFA103 + PFB300C	

NETWORK CAMERA



Lite Series

DH-SD29204TN-GN

●技術仕様

型式	DH-SD29204TN-GN			
カメラ	ビデオ (続き)			
イメージセンサー	1/2.7"CMOS	ビットレート制御	CBR/VBR	
有効画素数	1920 (H) × 1080 (V) , 2メガピクセル	ビットレート	H.264+/H.264 448 k ~ 8192 k b p s	
RAM/ROM	プログレッシブ	MJPEG	5120 K ~ 10240 k b p s	
走査方式	256MB/128MB	Day/Night	オート (ICR) /カラー/白黒	
電子シャッタースピード	1/1 秒 ~ 1/30000 秒	BLC モード	BLC/HLC/WDR (120 d B)	
最低被写体照度	カラー : 0.05Lux@F1.6, 白黒 : 0.005Lux@F1.6 IR オン : 0Lux@F1.6	ホワイトバランス	オート/ATW/室内/室外/マニュアル	
IRLED 最大照射距離, 搭載数	30m, 4 個	ゲインコントロール	オート/マニュアル	
IR オン/オフ制御	オート/マニュアル	ノイズリダクション	UltraDNR (2D/3D)	
S/N 比	50 dB 以上	動き検出	対応	
レンズ		注目画像領域	対応	
焦点距離	2.7m ~ 11mm	霜除去	対応	
最大口径	F1.6	デジタルズーム	16 倍	
視野角	水平 : 112.5° ~ 30°	画像回転 (フリップ)	180°	
光学ズーム	4 倍	プライバシーマスク	24 エリア	
フォーカスコントロール	オート/マニュアル	オーディオ		
近接撮影距離	100mm ~ 1000mm	圧縮方式	G. 711a/G. 711u (32kbps) / PCM (128kbps)	
撮影距離の目安		ネットワーク		
検知	観察	認識	識別	
120m	48m	24m	12m	
パン/チルトズーム (PTZ)		イーサネット	RJ-45 (108Base-T/100Base-TX)	
旋回範囲	パン : 0° ~ 360° , チルト : 0° ~ 90°	プロトコル	IPV4/IPV6, HTTP, HTTPS, SSL, TCP/IP, UDP, UPnP, ICMP, IGMP, SNMP, RTSP, RTP, SMTP, NTP, DHCP, DNS, PPPoE, FTP, IP Filter, Qos, Bonjour, 802.1x	
手動操作スピード	パン : 0.1° ~ 100/秒, チルト : 0.1° ~ 60° /	互換性	ONVIF Profile S&G, API	
プリセットスピード	パン : 100° /秒, チルト : 60° /秒	ストリーミング方式	Unicast/Multicast	
プリセット数	300	最大ユーザーアクセス数	20 ユーザー	
PTZ モード	5 パターン, 8 ツアー, オートパン, オートスキャン	エッジストレージ機能	インスタント記録用ローカル PC, MircoSD カード 128GB	
スピードの設定	人物に合わせたピント/速度の適応制御	Web ビューワー	IE, Chrome, Firefox, Safari	
電源起動操作	PTZ カメラとレンズは前の状態に自動復元	マネジメントソフトウェア	SmartPSS, DSS, DMSS	
無操作時の動作	時間にて動作 (プリセット/スキャン/ツアー /パターン) を設定可能	対応スマートフォン	iOS, Android	
プロトコル	DH-SD	認証	CE: EN55032/EN55024/EN50130-4 FCC: Part15, Subpart B, ANSIC63.4-2014 UL: UL60950-1+CAN22.2, No. 60950-1	
インテリジェンス機能		インターフェース		
イベント	物体検知, 改ざん検知, ネットワーク切断, IP アドレスコンフリクト, 不正アクセス, ストレージ異常	オーディオ	1 ビルドインマイク	
IVS	トリップ作作, 侵入検知, 不法投棄/持ち出し検知	電源		
拡張インテリジェント機能	顔検出	供給電圧	DC12V/1.5A, PoE (802.3af)	
ビデオ		消費電力	10W, 13W (IR オン)	
圧縮方式	H.264+/H.264/MJPEG	環境		
ストリーミング能力	3 ストリーム	動作/保存温度・湿度範囲	-30°C ~ +60°C / 90% 以下	
解像度	1080P (1920 × 1080) / 720P (1280 × 720) D1 (704 × 480) / CIF (352 × 240)	防水防塵性能	非対応	
フレームレート	メインストリーム	1080P/720P/D1 (1~30fps)	構造	
	サブストリーム	D1/CIF (1~30fps)	筐体材質	金属
	サードストリーム	720P/D1/CIF (1~30 f p s)	外形寸法	Φ132.7mm × 117.9mm
		重量	0.95 k g	
		総重量	1 k g	