

# NETWORK CAMERA (ネットワークカメラ)



Wiz Mind S

## DH-IPC-HF5241FN-ZE

### 2メガピクセル ボックス型 IP カメラ

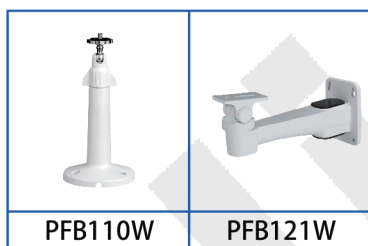


※レンズ別売

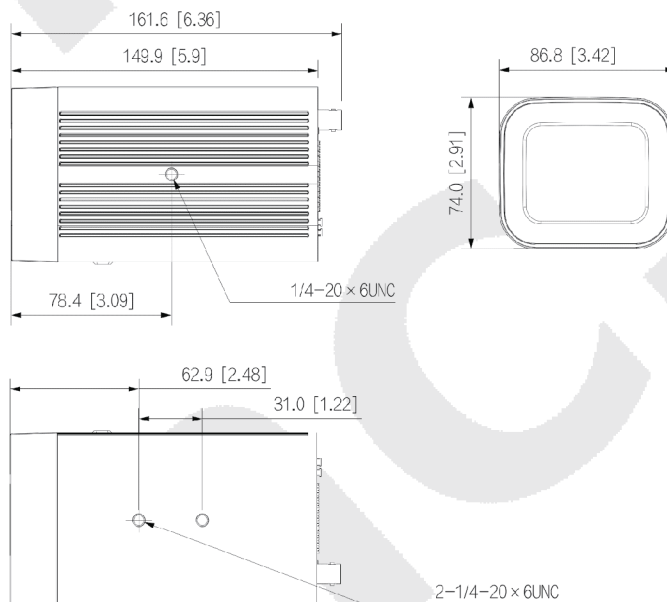
#### ● 特長

- AI 機能 / 顔検出 / ピープルカウント機能搭載
- AcuPick 機能対応 (※1)
- ビルトインマイク搭載, Micro SD カード 512GB
- 外部アラーム / オーディオ入出力
- DC12V / 1A, AC24V / 1A, PoE / ePoE 対応 (※2)

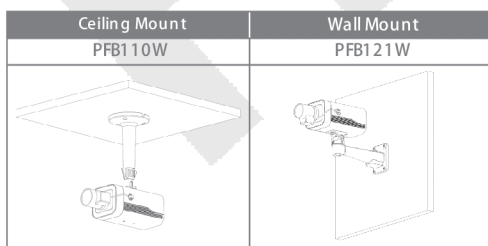
#### ● アクセサリ (オプション)



#### ● 外形寸法図 (mm)



#### ● 設置方法



※1 AcuPickとは、ディープラーニングアルゴリズムを用いてIPカメラ側とNVR側を連携して、人や車両などのターゲットを照合し迅速で高精度な検索を提供する技術です。

※2 ePoEとは、従来のPoEより遠距離電力とデータを同時に同じLANケーブルか同軸ケーブルで最大800m伝送する技術です。ePoEは、ネットワークケーブルを使用すると300mでは100Mbps, 25.5W, 800mでは10Mbps, 13Wとなります。同軸ケーブルの場合、400mでは100Mbps, 20W, 800mでは10Mbps, 10Wとなります。ePoEをご使用いただく場合は、必ずePoEスイッチ/ePoE対応のNVRをご使用ください。

※製品の仕様、外観は改良のため予告なく変更する場合があります

# NETWORK CAMERA (ネットワークカメラ)



Wiz Mind S

## DH-IPC-HF5241FN-ZE

### ● 技術仕様

型式		DH-IPC-HF5241FN-ZE	
カメラ		オーディオ	
イメージセンサー	1 / 2.8" CMOS	ビルトインマイク	対応
有効画素数	1920 (H) × 1080 (V)	圧縮方式	G.711a / G.711Mu / PCM / G.726 / G.723
RAM / ROM	1GB / 4GB	アラーム	
走査方式	プログレッシブ	アラームイベント	SDカードなし, SDカードフル, SDカードエラー, ネットワーク切断, IPコンフリクト, 不正アクセス, 動物検知, 改ざん検知, トリップワイヤー, 侵入検知, 高速移動検知, 放置検知, 置き忘れ検知, うろつき検知, 群集検知, 駐車検知, シーンチェンジ, 音声検知, 外部アラーム, 顔検出, メタデータ, SMD, 滞在検知, エリアの人数カウント, ビープルカウント, 人数例外検知, 行列アラーム, 滞在アラーム, セキュリティ例外, フォーカスずれ検知
電子シャッタースピード	オート / マニュアル, 1/3秒 ~ 1/100,000秒	ネットワーク	
最低被写体照度 (10mm ~ 40mmレンズの場合)	0.0006Lux / F1.2 (カラー 30IRE) 0.0003Lux / F1.2 (白黒 30IRE)	イーサネット	RJ-45 (10 / 100Base-T)
S / N比	56dB以上	SDKとAPI	対応
レンズ		プロトコル	IPv4, IPv6, HTTP, TCP, UDP, ARP, RTP, RTSP, RTCP, RTMP, SMTP, FTP, SFTP, DHCP, DNS, QoS, UPnP, NTP, Multicast, ICMP, IGMP, PPPoE, P2P
マウントタイプ	C / CS	互換性	ONVIF (Profile S / Profile G / Profile T), CGI
インテリジェント		ユーザ / ホスト	20 ユーザー (合計帯域: 80M)
境界保護	トリップワイヤー, 侵入検知, うろつき検知, 群集検知, 高速移動検知 (車と人をそれぞれ検出可能), 駐車検知	ストレージ	FTP, SFTP, Mirco SD カード 512GB
スマートオブジェクト検出	置き去り検知, 持ち去り検知	Web ビューワー	IE (IE9以降), Chrome (102以降), Firefox (88以降)
ビープルカウント	ラインクロス的人数カウント, エリアおよび滞留での人数カウント	マネージメント ソフトウェア	Smart PSS, DSS, DMSS
メタデータ	車両, 非車両, 顔, 人の検出, ならびに特徴 (属性) 抽出	対応スマートフォン	iOS, Android
スマート検索	NVRと連帯してインテリジェント検索, イベント抽出	サーバーセキュリティ	暗号化 (映像 / ファームウェア / 構成)※1, ダイジェスト, セキュリティログ, WSSE, アカウントロックアウト, IP / MACフィルタリング, Syslog, 802.1x, HTTPS, X.509証明の生成とインポート, セキュアな動作環境 (起動 / 実行 / アップグレード)※2
その他	顔検出, SMD, ヒートマップ, 音声検知, AcuPick	ポート	
ビデオ		RS485	1 (帯域幅: 1,200bps ~ 115,200bps)
圧縮方式	H.265 / H.264 / H.264H / H.264B / MJPEG (サブストリームのみ)	オーディオ 入出力	入力 × 2 / 出力 × 1 (入出力共に3.5mmジャック)
スマートコーデック / AIコーデック	Smart H.265+, Smart H.264+ / AI H.265, AI H.264	アラーム	入力 2 (DC3~5V/5mA) : ウェット接点 出力 2 (DC30V/1000mA, DC50V/500mA) : ドライ接点
フレームレート	メイン: 1080P (1~30fps), サブ: D1 (1~30fps) 3rd: 1080P (1~30fps), 4th: 720P (1~30fps)	アナログ出力	1 (CVBS出力: BNC)
ストリーミング能力	4ストリーム	電源出力	DC12V / 165mA (ピーク時: 700mA)
解像度	1080P (1920 × 1080) / 1.3M (1280 × 960) / 720P (1280 × 720) / D1 (704 × 480) / VGA (640 × 480) / CIF (352 × 240)	電源	
ビットレート制御	CBR / VBR	供給電圧	DC12V / 1A, AC24V / 1A, PoE (802.3af) / ePoE
ビットレート	H.264: 32 ~ 12,032Kbps, H.265: 12 ~ 7,424Kbps	消費電力	11.1W以下
Day / Night	オート (ICR) / カラー / 白黒	環境	
BLC モード	BLC / HLC / WDR (120dB)	動作温度・湿度範囲	-30℃ ~ +60℃ / 95%以下 ※3
ホワイトバランス	オート / ナチュラル / 街灯 / 屋外 / マニュアル / カスタム	保存温度・湿度範囲	-40℃ ~ +60℃ / 10% ~ 95%(RH)
ゲインコントロール	オート	構造	
ノイズリダクション	3D NR	筐体材質	金属
動き検出	オフ / オン (4ゾーン, 長方形)	外形寸法	161.6mm × 86.8mm × 74.0mm
注目画像領域	対応 (4エリア)	重量	0.76kg
画像回転 (フリップ)	0° / 90° / 180° / 270° (90° / 270° は1080P以下で対応)		
プライバシーマスク	8エリア		
その他	シーン自動調整, 霧除去, ミラー, 注目画像領域 (4エリア)		
認証			
認証	CE-LVD: EN60950-1, CE-EMC: Electromagnetic Compatibility Directive 2014 / 30 / EU, FCC: 47 CFR FCC Part 15, Subpart B, UL / CUL: UL62368-1 & CAN/CSA C22.2 No. 62368-1-14		

※1. 暗号化機能で漏洩リスクを低減します。 ※2. 認証済チップだけが 起動 / 実行 / アップグレード 可能です。 ※3. 起動は -30℃ 以上で行う必要があります。

お問合せ

**dahua** TECHNOLOGY

防犯カメラ取扱専門店  
張り込み本舗

WEB <https://dahua-shop.jp>  
TEL 0120-46-1101  
MAIL [info@dahua-shop.jp](mailto:info@dahua-shop.jp)

※製品の仕様、外観は改良のため予告なく変更する場合があります