

NETWORK CAMERA (ネットワークカメラ)



Wiz Sense

DH-IPC-HDBW2441EN-S

4メガピクセル ミニドーム型 IP カメラ

● 特長

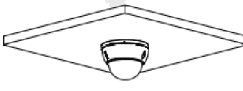
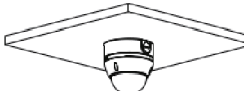
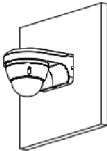
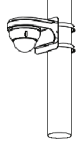
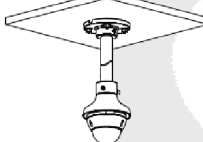
- SMD Plus, 境界保護機能搭載
- IR LED 照射距離：最大 30m
- Micro SD カード 256GB
- ビルトインマイク搭載
- 防水防塵 / 耐衝撃性能 IP67 / IK10



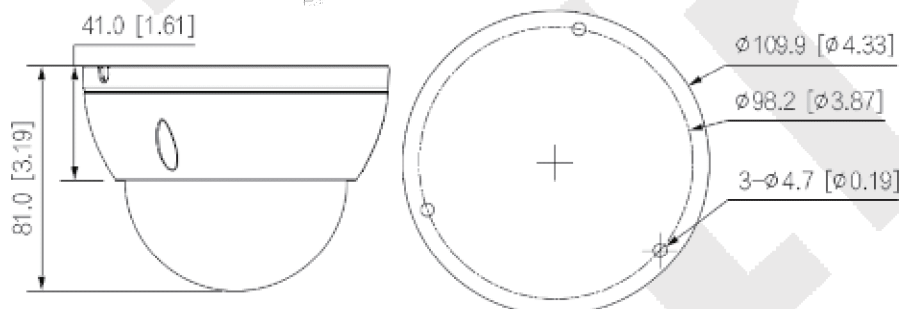
● アクセサリ (オプション)

		
PFA106	PFA136	PFA152-E
		
PFB203W	PFB220C	

● 設置方法

Ceiling Mount 直接設置	Junction Mount PFA136	Wall Mount PFB203W
		
Pole Mount PFB203W + PFA152-E	Ceiling Mount PFA106 + PFB220C	
		

● 外形寸法図 (mm)



NETWORK CAMERA (ネットワークカメラ)



Wiz Sense

DH-IPC-HDBW2441EN-S

● 技術仕様

型式	DH-IPC-HDBW2441EN-S			ビデオ(続き)	
カメラ				動き検出	オフ / オン (4エリア, 長方形)
イメージセンサー	1 / 2.9" CMOS			注目画像領域	対応 (4エリア)
有効画素数	2688 (H) × 1520 (V)			スマートIR	対応
RAM / ROM	128MB / 128MB			画像回転 (フリップ)	0° / 90° / 180° / 270° (90°, 270° は 2688 x 1520 以下で対応)
走査方式	プログレッシブ			ミラー	対応
電子シャッタースピード	オート / マニュアル, 1/3秒 ~ 1/100,000秒			プライバシーマスク	4エリア
最低被写体照度	0.006Lux / F1.6 (カラー 30IRE) 0.0006Lux / F1.6 (白黒 30IRE), 0lux (IR ON)			オーディオ	
S / N比	56dB以上			ビルトインマイク	内蔵
IR LED最大照射距離	30m			圧縮方式	G.711a, G.711Mu, PCM, G.726
IR オン / オフ 制御	オート / マニュアル			アラーム	
IR 搭載個数	3個			アラームイベント	SDカード無し, SDカードフル, SDカードエラー, ネットワーク切断, IPアドレスコンフリクト, 動物検知, 改ざん検知, トリップワイヤー, 侵入検知, 不正アクセス, 音声異常, 電圧検出, SMD, 安全例外
パン / チルト / 回転 範囲	パン: 0° ~ 355°, チルト: 0° ~ 65° 回転: 0° ~ 355°			ネットワーク	
レンズ				イーサネット	RJ-45 (10 / 100Base-T)
レンズタイプ	固定			SDKとAPI	対応
マウントタイプ	M12			プロトコル	IPv4, IPv6, HTTP, TCP, UDP, ARP, RTP, RTSP, RTCP, RTMP, SMTP, FTP, SFTP, DHCP, DNS, NTP, Multicast, ICMP, IGMP
焦点距離	2.8mm			互換性	ONVIF (Profile S / Profile G), CGI, P2P
最大開口径	F1.6			最大ユーザーアクセス数	6 ユーザー (合計帯域: 36M)
視野角	水平: 102°, 垂直: 54°			エッジストレージ機能	FTP, SFTP, Micro SD カード 256GB
フォーカス制御	固定			Web ビューワー	IE, Chrome, Firefox
近接撮影距離	1.1m			マネージメント ソフトウェア	DSS, DMSS
撮影距離の目安				対応スマートフォン	iOS, Android
検知	観察	認識	識別	サイバーセキュリティ	暗号化 (映像 / ファームウェア / 設定) ^{※1} , ダイジェスト, WSSE, アカウントロックアウト, セキュリティログ, IP / MAC フィルタリング, X.509 証明の生成とインポート, Syslog, HTTPS, 802.1x, セキュアな動作環境 (起動 / 実行 / アップグレード) ^{※2}
63.6m	25.4m	12.7m	6.4m	認証	CE-LVD: EN62368-1, CE-EMC: Electromagnetic Compatibility Directive 2014/30/EU, FCC: 47 CFR FCC Part 15, Subpart B, UL / CUL: UL62368-1 & CAN / CSA C22.2 No.62368-1-14
インテリジェンス				電源	
IVS	トリップワイヤー, 侵入検知			供給電圧	DC12V / 1A, PoE (IEEE 802.3af)
スマート検索	NVR と連携してインテリジェント検索, イベント抽出			消費電力	6.0W以下
ビデオ				環境	
圧縮方式	H.265 / H.264 / H.264H / H.264B / MJPEG (サブストリーム)			動作温度・湿度範囲	-40°C ~ +60°C / 95%RH以下 ※3
スマートコーデック	Smart H.265+ / Smart H.264+			防水防塵 / 耐衝撃性能	IP67 / IK10
フレームレート	メインストリーム	2688 × 1520 (1 ~ 20fps), 2560 × 1440 (1 ~ 30fps)		構造	
	サブストリーム	704 × 480 (1 ~ 30fps)		筐体材質	金属
ストリーミング能力	2ストリーム			外形寸法	Φ109.9mm × 81.0mm
解像度	4M (2688 × 1520) / 3.6M (2560 × 1440) / 3M (2304 × 1296) / 1080P (1920 × 1080) / 1.3M (1280 × 960) / 720P (1280 × 720) / D1 (704 × 480) / VGA (640 × 480) / CIF (352 × 240)			重量	0.34kg
ビットレート制御	CBR / VBR				
ビットレート	H264: 32K ~ 6,144Kbps, H265: 12K ~ 6,144Kbps				
Day / Night	オート (ICR) / カラー / 白黒				
逆光補正	BLC / HLC / WDR (120dB)				
ホワイトバランス	オート / ナチュラル / 街灯 / 屋外 / マニュアル / カスタム				
ゲインコントロール	オート / マニュアル				
ノイズリダクション	3D NR				

※1. 暗号化機能で漏洩リスクを低減します。

※2. 認証済チップだけが 起動 / 実行 / アップグレード 可能です。

※3. 起動は -40°C 以上で行う必要があります。

お問い合わせ



※製品の仕様、外観は改良のため予告なく変更する場合があります