

NETWORK CAMERA (ネットワークカメラ)



Wiz Sense

DH-IPC-HFW2241TN-ZS-B

2メガピクセルバレット型 IP カメラ



● 特長

- SMD Plus, 境界保護機能搭載
- IR LED 照射距離：最大 60m
- Micro SD カード 256GB
- ビルトインマイク搭載
- 防水防塵性能 IP67

● アクセサリ (オプション)

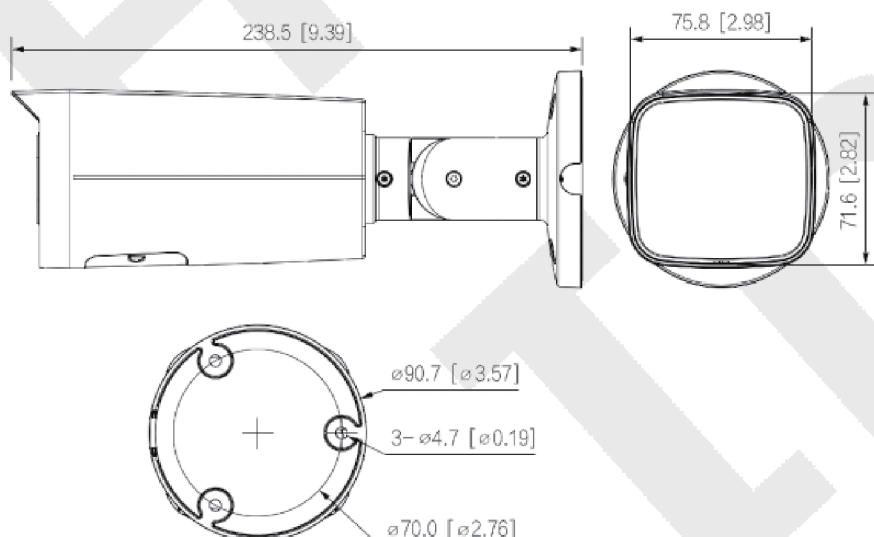


PFA130-E-B

● 設置方法

| Ceiling Mount 直接設置 | Junction Mount PFA130-E-B |
|-----------------------|------------------------------|
| | |

● 外形寸法図 (mm)



NETWORK CAMERA (ネットワークカメラ)



Wiz Sense

DH-IPC-HFW2241TN-ZS-B

● 技術仕様

| | | | | |
|------------------|---|--------------------------|--|-------|
| 型式 | DH-IPC-HFW2241TN-ZS-B | | | |
| カメラ | ビデオ(続き) | | | |
| イメージセンサー | 1 / 2.8" CMOS | スマートIR | 対応 | |
| 有効画素数 | 1920 (H) × 1080 (V) | 画像回転(フリップ) | 0° / 90° / 180° / 270° (90°, 270° は1080P以下で対応) | |
| RAM / ROM | 128MB / 128MB | ミラー | 対応 | |
| 走査方式 | プログレッシブ | プライバシー マスク | 4エリア | |
| 電子シャッタースピード | オート / マニュアル, 1/3秒 ~ 1/100,000秒 | オーディオ | | |
| 最低被写体照度 | 0.002Lux / F1.5 (カラー 30IRE) 0.0002Lux / F1.5 (白黒 30IRE), 0lux (IR on) | ビルトインマイク | 内蔵 | |
| S / N比 | 56dB以上 | 圧縮方式 | G.711a, G.711Mu, PCM, G726 | |
| IR LED最大照射距離 | 60m | アラーム | | |
| IR オン / オフ 制御 | オート / マニュアル | アラームイベント | SDカード無し, SDカードフル, SDカードエラー, SMDネットワーク切断, IPアドレスコンフリクト, 動体検知, 改ざん検知, トリップワイヤー, 侵入検知, 音声異常, 不正アクセス, 電圧検出, ビンぼけ検出, 安全例外 | |
| IR 搭載個数 | 4個 | ネットワーク | | |
| パン/チルト/回転 範囲 | パン: 0° ~ 360°, チルト: 0° ~ 90° 回転: 0° ~ 360° | イーサネット | RJ-45 (10 / 100Base-T) | |
| レンズ | | SDKとAPI | 対応 | |
| レンズタイプ / アイリスタイプ | 電動レンズ / 固定アイリス | プロトコル | IPv4, IPv6, HTTP, TCP, UDP, ARP, RTP, RTSP, RTCP, RTMP, SMTP, FTP, SFTP, DHCP, DNS, NTP, Multicast, ICMP, IGMP, P2P | |
| マウントタイプ | Φ14 | 互換性 | ONVIF (Profile S / Profile T), CGI | |
| 焦点距離 | 2.7mm ~ 13.5mm | 最大ユーザーアクセス数 | 6 ユーザー (合計帯域: 36M) | |
| 最大開口径 | F1.5 | エッジストレージ機能 | FTP, SFTP, Micro SD カード 256GB | |
| 視野角 | 水平: 108° ~ 30°, 垂直: 56° ~ 17° | Web ビューワー | IE, Chrome, Firefox | |
| 近接撮影距離 | 0.8m | マネージメントソフトウェア | SmartPSS, DSS, DMSS | |
| 撮影距離の目安 | | 対応スマートフォン | iOS, Android | |
| レンズ | 検知 | 観察 | 認識 | 識別 |
| ワイド | 44.1m | 17.7m | 8.8m | 4.4m |
| テレ | 144.8m | 57.9m | 29.0m | 14.5m |
| インテリジェンス | | | | |
| IVS | トリップワイヤー, 侵入検知 | | | |
| スマート検索 | NVRと連携してインテリジェント検索, イベント抽出 | | | |
| ビデオ | | | | |
| 圧縮方式 | H.265 / H.264 / H.264H / H.264B / MJPEG (サブストリーム) | | | |
| スマートコーデック | Smart H.265+, Smart H.264+ | | | |
| フレームレート | メインストリーム | 1920 × 1080 (1 ~ 30fps), | | |
| | サブストリーム | 704 × 480 (1 ~ 30fps) | | |
| ストリーミング能力 | 2ストリーム | | | |
| 解像度 | 1080P (1920 × 1080), 1.3M (1280 × 960), 720P (1280 × 720), D1 (704 × 480), VGA (640 × 480), CIF (352 × 240) | | | |
| ビットレート制御 | CBR / VBR | | | |
| ビットレート | H264: 32K ~ 6,144Kbps, H265: 12K ~ 6,144Kbps | | | |
| Day / Night | オート (ICR) / カラー / 白黒 | | | |
| 逆光補正 | BLC / HLC / WDR (120dB) | | | |
| ホワイトバランス | オート / ナチュラル / 街灯 / 屋外 / マニュアル / カスタム | | | |
| ゲインコントロール | オート / マニュアル | | | |
| ノイズリダクション | 3D NR | | | |
| 動き検出 | オフ / オン (4エリア, 長方形) | | | |
| 注目画像領域 | 対応 (4エリア) | | | |
| サイバーセキュリティ | 暗号化 (映像 / 設定)※1, ダイジェスト, アカウントロックアウト, WSSE, セキュリティログ, IP / MACフィルタリング, HTTPS, 802.1x, X.509証明の生成とインポート, Syslog, セキュアな動作環境(起動/実行/アップグレード)※2 | | | |
| 認証 | CE-LVD: EN62368-1, CE-EMC: Electromagnetic Compatibility Directive 2014/30/EU, FCC: 47 CFR FCC Part 15, Subpart B, UL/CUL: UL62368-1 & CAN/CSA C22.2 No. 62368-1-14 | | | |
| 電源 | | | | |
| 供給電圧 | DC12V, PoE (IEEE 802.3af) | | | |
| 消費電力 | 9.8W以下 | | | |
| 環境 | | | | |
| 動作温度・湿度範囲 | -30°C ~ +60°C / 95%RH以下 ※3 | | | |
| 保存温度 | -40°C ~ +60°C | | | |
| 防水防塵性能 | IP67 | | | |
| 構造 | | | | |
| 筐体材質 | 金属 | | | |
| 外形寸法 | 238.5 mm × Φ90.7 mm | | | |
| 重量 | 0.73kg | | | |

※1. 暗号化機能で漏洩リスクを低減します。 ※2. 認証済チップだけが起動 / 実行 / アップグレード可能です。 ※3. 起動は -30°C以上で行う必要があります。

お問い合わせ

@dahua
防犯カメラ取扱専門店
張り込み本舗

WEB <https://dahua-shop.jp>
TEL 0120-46-1101
MAIL info@dahua-shop.jp

※製品の仕様、外観は改良のため予告なく変更する場合があります