

NETWORK CAMERA (ネットワークカメラ)



Wiz Series

DH-IPC-HDBW2241EN-S-B

2メガピクセル ミニドーム型 IP カメラ

● 特長

- SMD Plus,境界保護機能搭載
- IR LRD 照射距離：最大 30m
- MicroSD カード 256GB
- ビルトインマイク搭載
- 防水防塵/耐衝撃性能 IP67/IK10



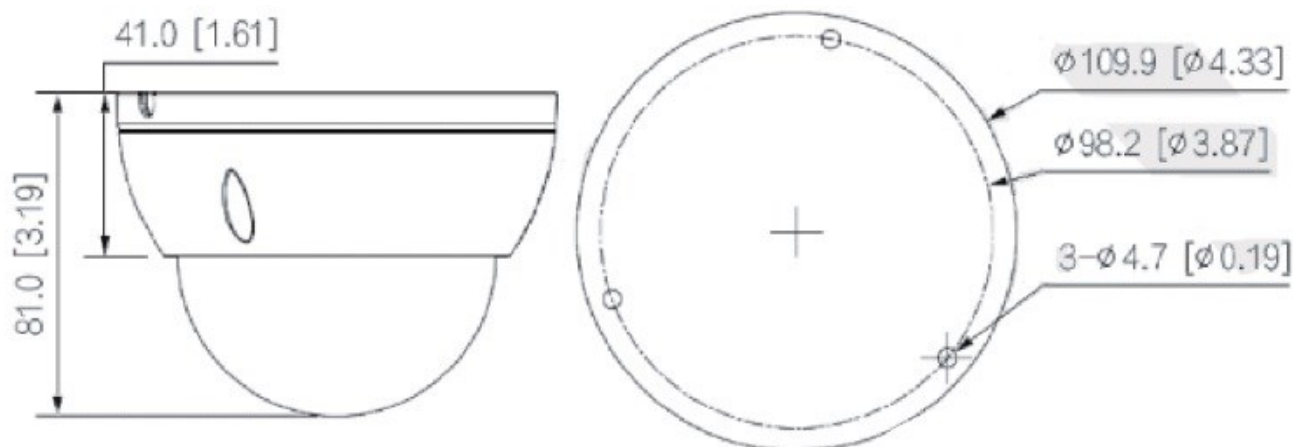
● アクセサリ (オプション)

PFA136-B	PFA203W-B

● 設置方法

Ceiling Mount	Junction Mount	Wall Mount
直接設置	PFA136-B	PFA203W-B

● 外形寸法図 (mm)



NETWORK CAMERA (ネットワークカメラ)



Wiz Series

DH-IPC-HDBW2241EN-S-B

● 技術仕様

型式	DH-IPC-HDBW2241EN-S-B			ビデオ (続き)	
カメラ				動き検出	オフ/オン(4エリア,長方形)
イメージセンサー	1/2.8" CMOS			注目画像領域	対応(4エリア)
有効画素数	1920(H)×1080(V)			スマートIR	対応
RAM/ROM	128MB/128MB			画像回転(フリップ)	0° /90° /180° /270° (90° ,270° は1080P以下で対応)
走査方式	プロブレッシブ			ミラー	対応
電子シャッタースピード	オート/マニュアル,1/3秒~1/100,000秒			プライバシーマスク	4エリア
最低被写体照度	0.002Lux/F1.6(カラー,30IRE) 0.0002Lux/F1.6(白黒,30IRE),0lux			オーディオ	
S/N比	56dB以上			ビルトインマイク	内蔵
IR LED最大照射距離	30m			圧縮方式	G.711a,G.711Mu,PCM,G.726
IR オン/オフ制御	オート/マニュアル			アラーム	
IR搭載回数	3回			アラームイベント	SDカード無し,SDカードフル,SDカードエラー,ネットワーク切断, IPアドレスコンフリクト,動体検知,改ざん検知,トリップワイヤー, 侵入検知,不正アクセス,音声異常,電圧検出,SMD,安全例外
パン/チルト/回転 範囲	パン:0° ~355° ,チルト:0° ~65° 回転:0° ~355°			ネットワーク	
レンズ				イーサネット	RJ-45(40/100Beas-T)
レンズタイプ	固定			SDKとAIP	対応
マウントタイプ	M12			プロトコル	IPv4,IPv6,HTTP,TCP,UDP,ARP,RTP,RTSP, RTCP,RTMP,SMTP,FTP,SFTP,DHCP,DNS,NTP, Multicast,ICMP,IGMP
焦点距離	2.8mm			互換性	ONVIF(Prifile S/Profile G),CGI,P2P
最大開口径	F1.6			最大ユーザーアクセス数	6ユーザー(合計帯域:36M)
視野角	水平:106° ,垂直:56°			エッジストレージ機能	FTP,SFTP,MicroSDカード256GB
フォーカス制御	固定			Webビューワー	IE,Chrome,Firefox
近接撮影距離	0.7mm			マネージメントソフトウェア	DSS,DMSS
撮影距離の目安				対応スマートフォン	iOS,Android
検知	観察	認識	識別	サイバーセキュリティ	暗号化(映像/ファームウェア/設定)※1,ダイジェスト, WSE,アカウントロックアウト,セキュリティログ, IP/MACフィルタリング,X.509証明書の生成とインポート,Syslog, HTTPS,802.1xセキュアな動作環境(起動/実行/アップグレード)※2
43.9m	17.5m	8.8m	4.4m	認証	
インテリジェンス				認証	CE-LVD: EN62368-1 CE-EMC: Electromagnetic Compatibility Directive 2014/30/EU FCC: 47CFR FCC part 15,Subpart B, UL/CUL: UL62368-1&CAN/CSA C22.2 No.62368-1-14
IVS	トリップワイヤー検知,侵入検知			電源	
スマート検索	NVRと連携してインテリジェント検索,イベント抽出			供給電圧	DC12V/1A,PoE(IEEE 802.3af)
ビデオ				消費電圧	5.6W以下
圧縮方式	H.265/H.264/H.264H/H.264B+ MJPEG(サブストリーム)			環境	
スマートコーデック	Smart H.265+/Smart H.264+ 1920×1080(1~30fps) 704×480(1~30fps)			動作温度・湿度範囲	-40℃~+60℃/95%RH以下※3
ストリーミング能力	2ストリーム			防水防塵/耐衝撃性能	IP67/IK10
解像度	1080P(1920×1080)/1.3M(1280×960)/ 720P(1280×720)/1D(704×480)/ VGA(640×480)/CIF(352×240)			構造	
ビットレート制御	CBR/VBR			筐体材質	金属
ビットレート	H.264: 32K~6.144Kbps H.265: 12K~6.144Kbps			外形寸法	Φ109.9mm×81mm
Day/Night	オート(ICR)/カラー/白黒			重量/総重量	0.34kg/0.49kg
BLCモード	BLC/HLC/WDR(120dB)				
ホワイトバランス	オート/ナチュラル/街灯/屋外/マニュアル/カスタム				
ゲインコントロール	オート/マニュアル				
ノイズリダクション	3D NR				

※1.暗号化機能で漏洩リスクを低減します。

※2.認証済チップだけが起動/実行/アップグレード可能です。

※3.起動は-40℃以上で行う必要があります。

※製品の仕様、外観は改良のため予告なく変更する場合があります