

NETWORK CAMERA (ネットワークカメラ)



Wiz Series

DH-IPC-HDBW2241RN-ZS-B

2メガピクセル ミニドーム型 IP カメラ

● 特長

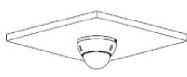


- SMD Plus,境界保護機能搭載
- IR LRD 照射距離：最大 40m
- MicroSD カード 256GB
- ビルトインマイク搭載
- 防水防塵/耐衝撃性能 IP67/IK10



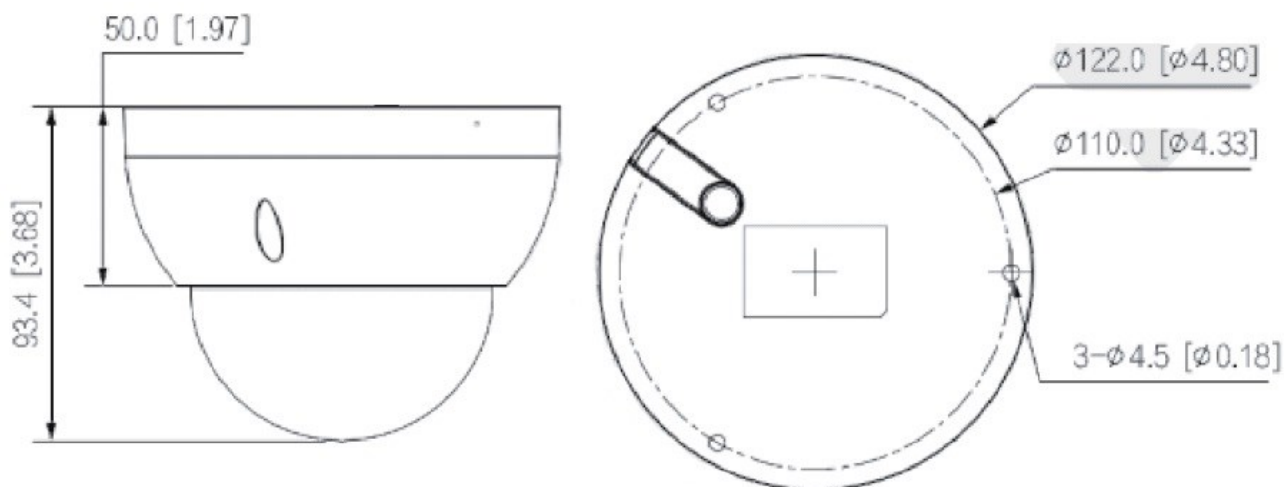
● アクセサリ (オプション)

PFA137-B	PFA203W-B
	

● 設置方法

Ceiling Mount	Junction Mount	Wall Mount
直接設置	PFA137-B	PFA203W-B
		

● 外形寸法図 (mm)



NETWORK CAMERA (ネットワークカメラ)



Wiz Series

DH-IPC-HDBW2241RN-ZS-B

● 技術仕様

型式	DH-IPC-HDBW2241RN-ZS-B				ビデオ (続き)	
カメラ					動き検出	オフ/オン(4エリア,長方形)
イメージセンサー	1/2.8" CMOS				注目画像領域	対応(4エリア)
有効画素数	1920(H)×1080(V)				スマートIR	対応
RAM/ROM	128MB/128MB				画像回転(フリップ)	0°/90°/180°/270° (90°、270° は1080P以下で対応)
走査方式	プロフレッシュ				ミラー	対応
電子シャッタースピード	オート/マニュアル,1/3秒~1/100,000秒				プライバシーマスク	4エリア
最低被写体照度	0.002Lux/F1.5(カラー 30IRE) 0.0002Lux/F1.5(白黒 30IRE),0lux(IR ON)				オーディオ	
S/N比	56dB以上				ビルトインマイク	内蔵
IR LED最大照射距離	40m				圧縮方式	G.711,G.711Mu,PCM,G726
IR オン/オフ制御	オート/マニュアル				アラーム	
IR 搭載個数	2個				アラームイベント	SDカード無し,SDカードフル,SDカードエラー,SMD
パン/チルト/回転 範囲	パン:0°~355°,チルト:0°~67° 回転:0°~355°					ネットワーク切断,IPアドレスコンフリクト,動体検知, 改ざん検知,トリップワイヤー,侵入検知,音声異常, 不正アクセス,電圧検出,ピンボケ検出,安全例外
レンズ					ネットワーク	
レンズタイプ	電動/固定アイリス				イーサネット	RJ-45(10/100Base-T)
マウントタイプ	Φ14				SDKとAIP	対応
焦点距離	2.7mm~13.5mm				プロトコル	IPV4,IPV6,HTTP,TCP,UDP,ARP,RTSP, RTCP,RTMP,SMTP,FTP,SFTP,DHCP,DNS,NTP, Multicast,ICMP,IGMP
最大開口径	F1.5				互換性	ONVIF(Profile S/Profile T),CGI,P2P,Milestone
視野角	水平:108°~30°,垂直:56°~17°				最大ユーザーアクセス数	6ユーザー(合計帯域:36M)
フォーカス制御	固定				エッジストレージ機能	FTP,SFTP,MicroSDカード256GB
近接撮影距離	0.8m				Webビューワー	IE,Chrome,Firefox
撮影距離の目安					マネージメントソフトウェア	SmartPPS,DSS,DMSS
レンズ	検知	観察	認識	識別	対応スマートフォン	iOS,Android
ワイド	44.1m	17.7m	8.8m	4.4m	サイバーセキュリティ	暗号化(映像/設定)※1,ダイジェスト, アカウントロックアウト,WSSE,セキュリティログ, IP/MACフィルタリング,HTTPS,802.1x, X.509証明の生成とインポート,Syslog, セキュアな動作環境(起動/実行/アップグレード)※2
テレ	144.8m	57.9m	29.0m	14.5m	証明	証明
インテリジェンス						CE-LVD: EN62368-1, CE-EMC: Electromagnetic Compatibility Directive 2014/30/EU, FCC: 47CFR FCC Part 15,SubpartB,
IVS	トリップワイヤー,侵入検知				電源	
スマート検索	NVRと連携してインテリジェンス検索,イベント抽出				供給電圧	DC12V/1A,PoE(IEEE802.3af)
ビデオ					消費電力	7.1W以下
圧縮方式	H.265/H.264/H.264H/H.264B/ MJPEG(サブストリーム Smart H.265+,Smart H.264+				環境	
スマートコーデック					動作環境・湿度範囲	-30℃~+60℃/95%RH以下※3
フレームレート	メインストリーム	1920×1080(1~30fps),			防水防塵/耐衝撃性能	IP67/IK10
	サブストリーム	704×480(1~30 fps)			構造	
ストリーミング機能	2ストリーム				筐体素材	金属
解像度	1080P(1920×1080)/1.3M(1280×960)/ 720P(1280×720)/D1(704×480)/ VGA(640×480)/CIF(352×240)				外形寸法	Φ122.0mm×93.4mm
ビットレート制御	CBR/VBR				重量/総重量	0.49kg/0.66kg
ビットレート	H264: 32K~6.144Kbps H265: 12K~6.144Kbps					
Day/Night	オート(ICR)/カラー/白黒					
BLCモード	BLC/HLC/WDR(120dB)					
ホワイトバランス	オート/ナチュラル/街灯/マニュアル/カスタム					
ゲインコントロール	オート/マニュアル					
ノイズリダクション	3D NR					

※1. 暗号化機能で漏洩リスクを低減します。

※2. 認証済チップだけが起動/実行/アップグレード可能です。

※3. 起動は-40℃以上で行う必要があります。

※製品の仕様、外観は改良のため予告なく変更する場合があります