

NETWORK CAMERA (ネットワークカメラ)



Wiz Sense

DH-IPC-HDBW3449R1N-ZAS-PV




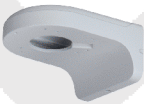

4メガピクセル TiOC 対応 ドーム型 IP カメラ



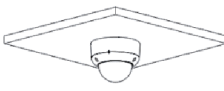
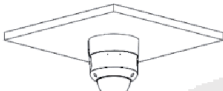
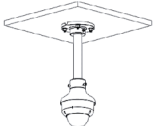
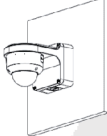
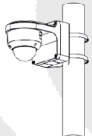
● 特長

- 最大照射 40m の白色 LED / 50m の IR LED のデュアル照明
- イベントによる音声出力, 赤 / 青色のライトの点灯機能を搭載
- 境界保護, SMD4.0 対応の AI 機能搭載
- ビルトインマイク / スピーカー搭載, Micro SD 最大 256GB 対応
- DC12V / 1A, PoE 対応, IP67 / IK10 対応

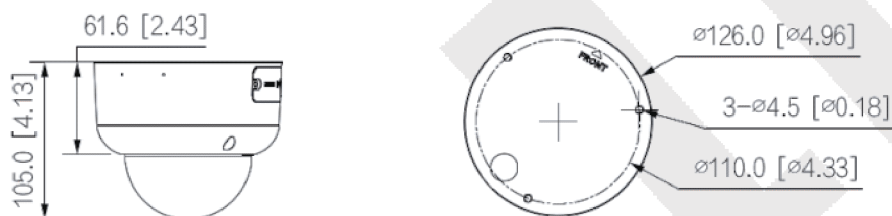
● アクセサリ (オプション)

		
PFA106	PFA137	PFA152-E
		
PFB203W	PFB220C	

● 設置方法

Ceiling Mount 直接設置	Junction Mount PFA137	Ceiling Mount PFA106 + PFB220C
		
Wall Mount PFB203W	Pole Mount PFB203W + PFA152-E	
		

● 外形寸法図 (mm)



NETWORK CAMERA (ネットワークカメラ)



Wiz Sense

DH-IPC-HDBW3449R1N-ZAS-PV

● 技術仕様

型式		DH-IPC-HDBW3449R1N-ZAS-PV				
カメラ					ビデオ(続き)	
イメージセンサー	1 / 2.7" CMOS				霧除去	対応
有効画素数	2688 (H) × 1520 (V)				画像回転 (フリップ)	0° / 90° / 180° / 270° (90°, 270° は 2688 × 1520以下で対応)
RAM / ROM	512MB / 128MB				ミラー	対応
走査方式	プログレッシブ				プライバシー マスク	4エリア
電子シャッタースピード	オート / マニュアル, 1/3秒 ~ 1/100,000秒				オーディオ	
最低被写体照度	カラー: 0.003Lux / F1.0 (カラー, 30 IRE), 白黒: 0.0003Lux / F1.0 (白黒, 30 IRE), 0Lux (IR ON)				ビルトインマイク	内蔵
S / N比	56dB以上				圧縮方式	PCM, G.711a, G.711Mu, G.726, G.723
照明最大照射距離	IR LED: 50m, 白色 LED: 40m				アラーム	
照明 オン / オフ 制御	オート / マニュアル				アラームイベント	SDカードなし, SDカードフル, SDカードエラー, ネットワーク切断, IPコンフリクト, 不正アクセス, 動体検知, 改ざん検知, トリップワイヤー, 侵入検知, シーンチェンジ, オーディオ検知, 電圧検知, ピンぼけ検出, 外部アラーム, SMD, セキュリティ検知
照明 搭載個数	IR LED: 2個, 白色 LED: 2個				ネットワーク	
パン / チルト / 回転 範囲	パン: 0° ~ 360°, チルト: 0° ~ 90°, 回転: 0° ~ 360°				イーサネット	RJ-45 (10 / 100Base-T)
レンズ					SDKとAPI	対応
レンズタイプ / アイリス	電動バリフォーカル / 固定アイリス				サイバーセキュリティ	暗号化 (映像 / ファームウェア / 設定) ^{※1} , ダイジェスト, WSSE, アカウントロックアウト, セキュリティログ, IP / MACフィルタリング, X.509証明の生成とインポート, Syslog, HTTPS, 802.1x, セキュアな動作環境 (起動 / 実行 / アップグレード) ^{※2}
マウントタイプ	Φ16				プロトコル	IPv4, IPv6, HTTP, TCP, UDP, ARP, RTP, RTSP, RTCP, RTMP, SMTP, FTP, SFTP, DHCP, DNS, QoS, UPnP, NTP, Multicast, ICMP, IGMP, PPPoE
焦点距離	2.7mm ~ 13.5mm				互換性	ONVIF (Profile S / Profile G / Profile T), CGI, P2P, マイルストーン
最大開口径	F1.0				最大ユーザーアクセス数	20 ユーザー (合計帯域: 72Mbps)
視野角	水平: 103° ~ 33°, 垂直: 54° ~ 18°				エッジストレージ機能	FTP, SFTP, Micro SD カード 256GB
近接撮影距離	1.5m				Web ビューワー	IE (IE8/9/11), Chrome, Firefox
撮影距離の目安					マネージメントソフトウェア	Smart PSS, DSS, DMSS
レンズ	検知	観察	認識	識別	対応スマートフォン	iOS, Android
ワイド	65.2m	26.1m	13.0m	6.5m	認証	
テレ	186.6m	74.6m	37.3m	18.7m	認証	CE-LVD: EN62368-1, CE-EMC: Electromagnetic Compatibility Directive 2014/30/EU, FCC: 47 CFR FCC Part 15, Subpart B, UL / CUL: UL62368-1 & CAN / CSA C22.2 No.62368-1-14
インテリジェンス					ポート	
IVS	トリップワイヤー, 侵入検知				オーディオ インターフェース	入力 × 1, 出力 × 1 (RCA)
スマート検索	NVRと連動してインテリジェント検索, イベント抽出				アラーム	入力 × 1: DC3 ~ 5V / 5mA, 出力 × 1: DC12V / 300mA
ビデオ					電源	
圧縮方式	H.265 / H.264 / H.264H / H.264B, MJPEG (サブストリーム)				供給電圧	DC12V / 1A, PoE (IEEE 802.3af)
スマートコーデック	Smart H.265+, Smart H.264+				消費電力	9.0W以下
AIコーデック	AI H.265, AI H.264				環境	
フレームレート	メインストリーム	2688 × 1520 (1 ~ 30fps)		動作温度・湿度範囲	-30℃ ~ +60℃ / 95%RH以下	
	サブストリーム	704 × 480 (1 ~ 30fps)		保存温度	-40℃ ~ +60℃	
	サードストリーム	1920 × 1080 (1 ~ 30fps)		防水防塵 / 耐衝撃性能	IP67 / IK10	
ストリーミング能力	3ストリーム				構造	
解像度	4M (2688 × 1520 / 2560 × 1440) / 3MP (2304 × 1296) / 1080P (1920 × 1080) / 720P (1280 × 720) / D1 (704 × 480) / CIF (352 × 240)				筐体材質	金属
ビットレート制御	CBR / VBR				外形寸法	Φ126.0mm × 105.0mm
ビットレート	H264: 3Kbps ~ 8192Kbps, H265: 3Kbps ~ 8192Kbps				重量 / 総重量	0.73kg / 0.90kg
Day / Night	オート (ICR) / カラー / 白黒					
逆光補正	BLC / HLC / WDR (120dB)					
SSA (シーン自動適応機能)	対応					
ホワイトバランス	オート / ナチュラル / 街灯 / 屋外 / マニュアル / カスタム					
ゲインコントロール	オート / マニュアル					
ノイズリダクション	3D NR					
動き検出	オフ / オン (4エリア, 長方形)					
注目画像領域	対応 (4エリア)					
電子手ブレ補正 (EIS)	対応					
スマートIR	対応					

※1. 暗号化機能で漏洩リスクを低減します。 ※2. 認証済チップだけが起動 / アップグレード可能です。 ※3. 起動は -30℃以上で行う必要があります。

お問合せ



dahua TECHNOLOGY

防犯カメラ取扱専門店 WEB <https://dahua-shop.jp>
張り込み本舗 TEL 0120-46-1101
 MAIL info@dahua-shop.jp

※製品の仕様、外観は予告なく変更する場合があります。