

# NETWORK CAMERA (ネットワークカメラ)



Wiz Series

## DH-SD22204DBN-GNY

### 2メガピクセル 4倍ズーム PTZ 型 IP カメラ

#### ● 特長

- SMD, 境界保護機能搭載
- 光学4倍ズームレンズ搭載
- MicroSD カード 512GB
- PoE 対応、防水防塵耐衝撃性 66/IK10



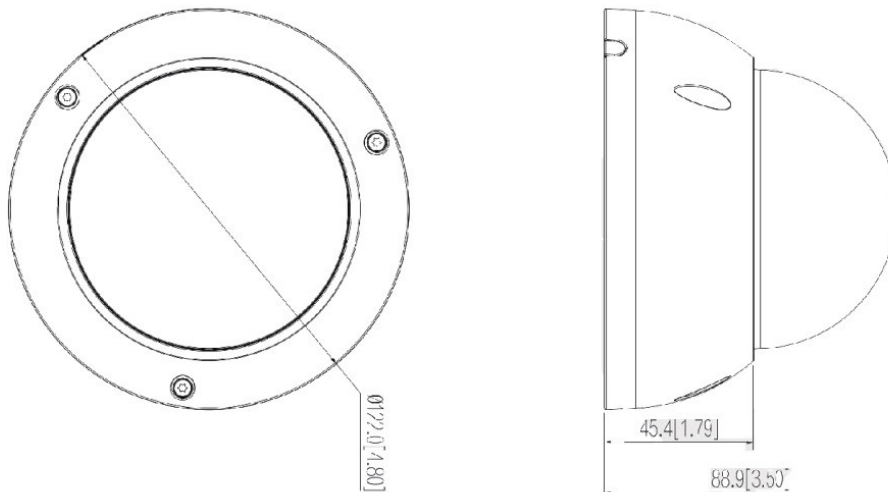
#### ● アクセサリ (オプション)

PFA137	PFA152-E
PFB200C	PFB203W

#### ● 設置方法

Wall Mount	In-ceiling Mount
PFA203W 	PFB220C 
Junction Box Mount	Pole Mount
PFA137 	PFB203+PFA152-E 

#### ● 外形寸法図 (mm)



※製品の仕様、外観は改良のため予告なく変更する場合があります

# NETWORK CAMERA (ネットワークカメラ)



Wiz Series

## DH-SD22204DBN-GNY

### ● 技術仕様

型式	DH-SD22204DBN-GNY			ビデオ (続き)	
カメラ				ホワイトバランス	オート/室内/室外/ATW/マニュアル/ ナトリウムランプ/自然光/街灯
イメージセンサー	1/2.8" CMOS			ゲインコントロール	オート/マニュアル
有効画素数	1920(H)×1080(V)、2メガピクセル			ノイズリダクション	2D NR,3D NR
RAM/ROM	526M/128M			動き検出	対応
電子シャッタースピード	1/1 秒~1/30,000 秒			注目画像領域	対応
走査方式	プログレッシブ			霧補正	対応(電子補正)
最低被写体照度	カラー: 0.005Lux@F1.6、白黒: 0.0005Lux@F1.6			デジタルズーム	16 倍
レンズ				フリップ	180°
焦点距離/アイリス	2.8mm~12mm/固定			S/N 比	55dB 以上
解放 F 値	F1.6~F3.0			オーディオ	
視野角	水平: 99.1° ~31.9°、垂直: 53.4° ~18.0°			圧縮形式	G.711a,G.711Mu,G.726,MPEG2-Layer2, G722.1,G723,PCM
光学ズーム	4 倍			ネットワーク	
フォーカスコントロール	オート/セミオート/マニュアル			イーサネット	RJ-45(10/100Base-T)
接近撮影距離	1.5m			プロトコル	TPC,FTP,RTMP,IPv4/IPv6,Bonjour,DNS,RTCP, PPPoE,NTP,RTP,502.1x,HTTPS,TCP/IP,UphP, ICMP,UDP,IGMP,IP Filter,HTTP,SSL,DHCP, SMTP,Qos,RTSP,ARP
撮影距離の目安				相互性	CGI,ONVIF(Profile S/Profile G/Profile T)
検知	観察	認識	識別	ストリーミング方式	Unicast/Multicast
165.5m	65.4m	33.1m	16.6m	最大ユーザーアクセス数	20 ユーザー(合計帯域: 64M)
パンチルトズーム(P T Z)				エッジストレージ機能	DMSS,FTP,SFTP,Micro SD カード 512GB
パン/チルト範囲	パン: 0° ~355°、チルト: 0° ~90°			Web ビューワー	IE9,Chrome41,Firefox50,iOS10 以降
手動操作スピード	パン: 0.1° ~100° /秒、チルト: 0.1° ~60° /秒			マネージメントソフトウェア	DSS,DMSS
プリセットスピード	パン: 100° /秒、チルト: 60° /秒			スマートフォン	IOS,Android
プリセット数	300			認証	
P T Zモード	8 ツアー(ツアーごとに最大 32 のプリセット)			認証	CE:CE-LVD62368-1/CE-EMC/EN 55032/EN IEC 61000-3-2/EN55024/EN55025/EN50130-4 FCC:47CFR FCC Part15,SubpartB,ANSI C63.4:2014
パターン	5 パターン			ポート	
スキャン	5 パターン			アラーム連動	キャプチャー、プリセット、ツアー、パターン、 録画、アラーム出力 ON/OFF、音声、メール送信
無走査時の操作	パターン、プリセット、スキャン、ツアーを設定可能			アラームイベント	動体/改ざん検知、音声検出、ネットワーク切断、 IP アドレスコンフリクト、 SD カード状態/空き容量検知、電源異常検知
プロトコル	SD Pelco-P/D(自動認識)			電源	
インテリジェンス機能				電源	DC12V/1A,PoE(802.3af)
I V S	トリップワイヤー、侵入検知、フェンス乗り越え検知、 徘徊検知、不動態検知、持ち出し検知、高速移動検知、 駐車検知、群衆検知、人物/車両判別			消費電力	6.1W 以下
顔検出	検出、追跡、スナップショット、協調、切り取りに対応			環境	
ビデオ				動作温度・湿度範囲	-30° ~+60° /95%以下
圧縮方式	Smart H.265+/H.265/Smart H.264+/H.264 H.264H/H.264B/MJPEG(サブストリーム)			保尊温度・湿度範囲	-30° ~+60° /95%以下
ストリーミング能力	3 ストリーム			防水防塵/耐衝撃性能	IP66/IK10
解像度	1080P(1920×1080),1.3M(1280×960), 720P(1280×720),D1(704×480),VGA(960×480) CIF(352×240)			構造	
フレームレート	メインストリーム	1080P/1.3M/720P/D1(1~30fps)		外形寸法	Φ122mm×89mm
	サブストリーム1	D1/VGA/CIF(1~30fps)		重量/総重量	0.50k g /0.70k g
	サブストリーム2	1080P/1.3M/720P/D1(1~30fps)			
ビットレート制御	CBR/VBR				
ビットレート	H.264: 2048K~8.192Kbps H.265: 768K~6.400Kbps				
Day/Night	オート(ICR)/カラー/白黒				
逆光補正	BLC/HLC/DWDR				