

NETWORK CAMERA (ネットワークカメラ)



Wis Series

DH-IPC-HFW2241TN-ZS

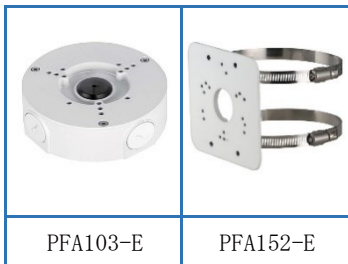
2メガピクセル バレット型 IP カメラ




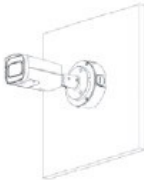

● 特長

- SMD Plus,境界保護機能搭載
- IR LED 照射距離：最大 60m
- Micro SD カード 256GB
- ビルトインマイク搭載
- 防水防塵性能 IP 67

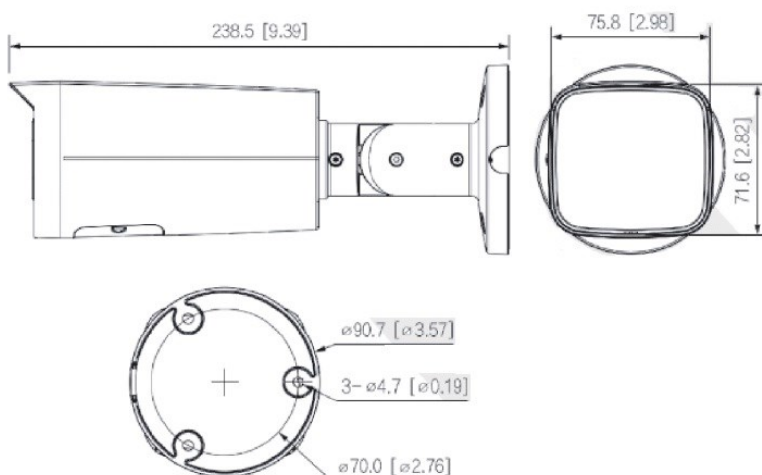
● アクセサリ (オプション)



● 設置方法

Ceiling Mount	Junction Mount	Wall Mount
直接設置	PFA134	PFA130-E+PFA152-E
		

● 外形寸法図 (mm)



NETWORK CAMERA (ネットワークカメラ)



Wes Series

DH-IPC-HFW2241TN-ZS

● 技術仕様

型式	DH-IPC-HFW2241TN-ZS				ビデオ(続き)	
カメラ					注目画像領域	対応(4エリア)
イメージセンサー	1/2.8" CMOS				スマート IR	対応
有効画素数	1920(H)×1080(V)				画像回転(フリップ)	0°/90°/180°/270°(90°、270°は1080P以下で対応)
RAM/ROM	128MB/128MB				ミラー	対応
走査方式	フロッピング				プライバシーマスク	4エリア
電子シャッタースピード	オート/マニュアル,1.3秒~1/100,000秒				オーディオ	
最低被写体照度	0.002Lux/F1.5(カラー 30IRE)				ビルトインマイク	内蔵
S/N比	0.0002Lux/F1.5(白黒 30IRE),0Lux(IR on) 56dB以上				圧縮方式	G.711a,G.711Mu,PCM,G726
IR LED 最大照射距離	60m				アラーム	
IR オン/オフ制御	オート/マニュアル				アラームイベント	SDカード無し,SDカードフル,SDカードエラー,SMD ネットワーク切断,IPアドレスコンフリクト,動体検知, 改ざん検知,トリップワイヤー,侵入検知,音声異常, 不正アクセス,電圧検出,ピン抜け検出,安全例外
IR搭載個数	4個					
パン/チルト/回転 範囲	パン:0°~360°,チルト:0°~90° 回転:0°~360°					
レンズ					ネットワーク	
レンズタイプ	電動				イーサネット	RJ-45(10/100Beas-T)
マウントタイプ	Φ14				SDKとAIP	対応
焦点距離	2.7mm~13.5mm				プロトコル	IPv4,IPv6,HTTP,TCP,UDP,ARP,RTP,RTSP, RTCP,RTMP,SMT,FTP,SFTP,DHCP,DNS,NTP Multicast,ICMP,IGMP,P2P
最大開口径	F1.5				互換性	ONVIF(Profile S/Profile T),CGI
視野角	水平:108°~30°,垂直:56°~17°				最大ユーザーアクセス数	6ユーザー(合計帯域:36M)
アイリス制御	固定				エッジストレージ機能	FTP,SFTP, microSDカード 256GB
近接撮影距離	0.8m				Webビューワー	IE,Chrome,Firefox
撮影距離の目安					マネージメントソフトウェア	SmartPSS,DSS,DMSS
レンズ	検知	観察	認識	識別	対応スマートフォン	iOS,Android
ワイド	44.1m	17.7m	8.8m	4.4m	サイバーセキュリティ	暗号化(映像/設定)*1,ダイジェスト, アカウントロックアウト,WSSE,セキュリティログ, IP/MACフィルタリング,HTTPS,802.1x, X.509証明の生成とインポート, Syslog, セキュアな動作環境(起動/実行/アップグレード)*2
テレ	144.8m	59.7m	29.0m	14.5m	証明	証明 CE-LVD: EN62368-1, CE-EMC: Electromagnetic Compatibility Directive 2014/30/EU, FCC: 47CFR FCC Part 15,Subpart B, UL/CUL: UL62368-1&CAN/CSA C22.2 No.62368-1-14
インテリジェンス					電源	
I V S	トリップワイヤー,侵入検知				供給電源	DC12V/1A, PoE(IEEE 802.3af)
スマート検索	NVRと連携してインテリジェント検索,イベント抽出				消費電力	9.8W以下
ビデオ					環境	
圧縮方式	H.265/H.264/H.264H/H.264B MJPEG(サブストリーム)				動作温度・湿度範囲	-30°~+60°/95%RH以下*3
スマートコーデック	Smart H.265+, Smart H.264+				保存温度	-40°~+60°
フレームレート	メインストリーム	1920×1080(1~30fps),			防水防塵性能	IP67
	サブストリーム	704×1080(1~30fps)			構造	
ストリーミング能力	2ストリーム				筐体材質	金属
解像度	1080P(1920×1080)/1.3M(1280×960)/ 720P(1280×720)/D1(704×480)/ VGA(640×480)/CIF(352×240)				外形寸法	Φ122.0mm×93.4mm
ビットレート制御	CBR/VBR				重量/総重量	0.73 kg/0.99 kg
ビットレート	H.264: 32K~6.144Kbps H.264: 12K~6.144Kbps					
Day/Night	オート(IRC)/カラー/白黒					
BLCモード	BLC/HLC/WDR(120dB)					
ホワイトバランス	オート/ナチュラル/街灯/屋外/マニュアル/カスタム					
ゲインコントロール	オート/マニュアル					
ノイズリダクション	3D NR					
動き検出	オフ/オン(4エリア,長方形)					

※1. 暗号化機能で漏洩リスクを低減します。

※2. 認証済チップだけが起動/アップグレードできます。

※3. 起動は-30℃以上で行う必要があります。

※製品の仕様、外観は改良のため予告なく変更する場合があります