

NETWORK CAMERA (ネットワークカメラ)



WiZ Sense

DH-IPC-HFW2841TN-ZAS

8メガピクセル バレット型 IP カメラ

● 特長

- SMD Plus,境界保護機能搭載
- IR LED 照射距離：最大 60m
- MicroSD カード 256GB
- ビルトインマイク搭載、外部アラーム/オーディオ入出力
- 防水防塵性能 IP67



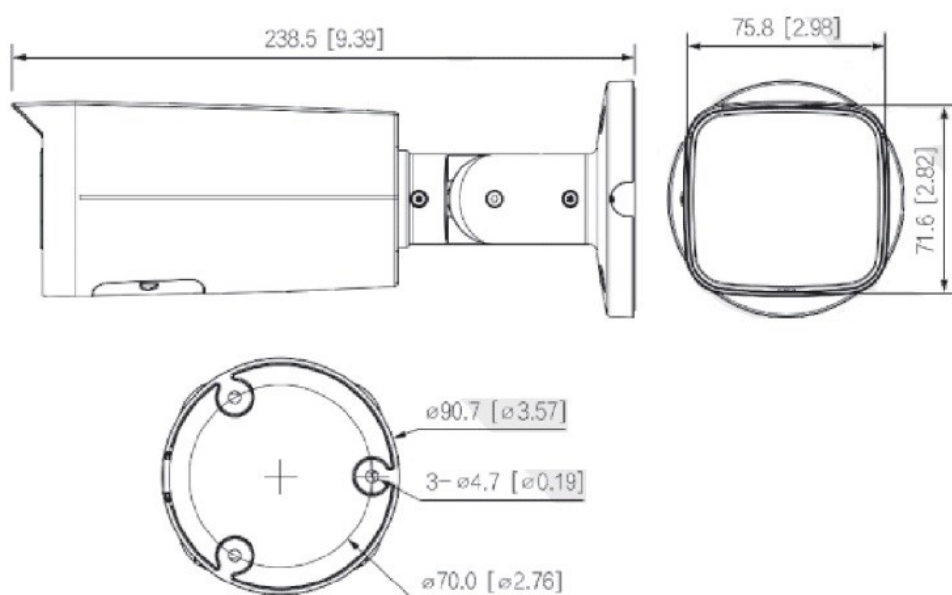
● アクセサリ (オプション)



● 設置方法

| Ceiling Mount | Wall Mount | Pole Mount |
|---------------|------------|-------------------|
| 直接設置 | PFA130-E | PFA130-E+PFA152-E |
| | | |

● 外形寸法図 (mm)



※製品の仕様、外観は改良のため予告なく変更する場合があります

NETWORK CAMERA (ネットワークカメラ)



Wiz Sense

DH-IPC-HFW2841TN-ZAS

● 技術仕様

| 型式 | | DH-IPC-HFW2841TN-ZAS | | | |
|---------------|--|---------------------------------------|---|-------|--|
| カメラ | | ビデオ (続き) | | | |
| イメージセンサー | 1/2.7 "COMS | 画像回転(フリップ) | 0° /90° /180° /270° (90° ,270° は2688×1520以下に対応) | | |
| 有効画素数 | 3840(H)×1260(V) | ミラー | 対応 | | |
| RAM/ROM | 256MB/128MB | プライバシーマスク | 4 エリア | | |
| 走査方式 | プロGRESSIV | オーディオ | | | |
| 電子シャッタースピード | オート/マニュアル,1/3~1/100,000 秒 | ビルトインマイク | 内蔵 | | |
| 最低被写体照度 | 0.0008Lux/F1.5(カラー,30IRE) 0.0008Lux/F1.5(白黒,30IRE),0Lux(IR on) | 圧縮方式 | G.711a,G.711Mu,PCM,G.726 | | |
| SN比 | 56dB以上 | アラーム | | | |
| IR LED 最大照射距離 | 60m | アラームイベント | SDカード無し,SDカードフル,SDカードエラー, ネットワーク切断,IPアドレスコンフリクト, 不正アクセス,動作検知,改ざん検知, トリップワイヤー,侵入検知,音声異常,電圧検出, ピンぼけ検出,外部アラーム,SMD,安全例外 | | |
| IR オン/オフ制御 | オート/マニュアル | ネットワーク | | | |
| IR 搭載個数 | 4 個 | イーサネット | RJ-45(10/100Base-T) | | |
| パン/チルト/回転 範囲 | パン:0° ~360° ,チルト:0° ~90° 回転:0° ~360° | SDK と AIP | 対応 | | |
| レンズ | 電動/固定アイリス | プロトコル | IPv4,IPv6,HTTP,TCP,UDP,ARP,RTP,RTSP,RTCP, RTSM,SMTP,FTP,SFTP,DHCP,DNS,QoS,UPoP, NTP,Multicast,ICMP,IGMP,PPPoE,Bonjour,P2P | | |
| レンズタイプ | 電動/固定アイリス | 互換性 | ONVIF(Profile S/Profile G/Profile T),CGI | | |
| マウントタイプ | Φ14 | 最大ユーザーアクセス数 | 20 ユーザー (合計地域: 48M) | | |
| 焦点距離 | 2.7mm~13.5mm | エッジストレージ機能 | FTP,SFTP,MicroSD カード 256GB | | |
| 解放F値 | F 1.5 | Web ビューワー | IE,Chrome,Firefox | | |
| 視野角 | 水平:113° ~31° ,垂直:58° ~18° | マネージメントソフトウェア | Smart OSS,DSS,DMSS | | |
| 近接撮影距離 | 0.8m | 対応スマートフォン | iOS,Android | | |
| 撮影距離の目安 | | サイバーセキュリティ | 暗号化(映像/実行/設定)*1,ダイジェスト, セキュリティログ,WSE,アカウントロックアウト, Syslog,802.1x,IP/MAC フィルタリング,HTTPS, X.509 照会の生成とインポート, セキュアな動作環境(起動/実行/アップグレード)*2 | | |
| レンズ | 検知 | 観察 | 認識 | 識別 | 認証 |
| ワイド | 85.3m | 34.1m | 17.1m | 8.5m | 認証 |
| テレ | 280.0m | 112.0m | 56.0m | 28.0m | CE-LVD: EN62368-1 ; CE-EMC: Electro,agnetic Compatibility Directive 2014/30/EU; FCC47CFR FCC Part15,SubpartB: UL/CUL,UL62368-1&CAN/CSA A222No.62368-1-14 |
| スマートイベント | | ポート | | | |
| I V S | トリップワイヤー,侵入検知 | | | | オーディオ入出力 |
| スマート検索 | NVRと連携してインテリジェント検索,イベント抽出 | | | | アラーム入出力 |
| ビデオ | | 電源 | | | |
| 圧縮方式 | H.265/H.264/H.264H/H.264B MJPEG(サブストリーム) | | | | 供給電源 |
| スマートコーデック | Smart H.265+/Smart H.264+ | | | | 消費電力 |
| フレームレート | メインストリーム | 3840×2160(1~20fps),2688×1520(1~30fps) | | | 環境 |
| | サブストリーム | 704×480(1~30fps) | | | 動作温度・湿度範囲 |
| ストリーミング能力 | 2 ストリーム | | | | 保存温度・湿度範囲 |
| 解像度 | 3840×2160,3070×2048,3072×1728, 2880×1620,2688×1520,3M(2048×1536), 2034×1296,1080P(1920×1080), 1.3M(1280×960),720P(1280×720), D1(704×480),VGA(640×480),CIF(352×240) | | | | 防水防塵性能 |
| ビットレート制御 | CBR/VBR | | | | 構造 |
| ビットレート | H264:32K~8.192Kbps,H265:12K~8.192Kbps | | | | 筐体材質 |
| Day/Night | オート(ICR)/カラー/白黒 | | | | 外形寸法 |
| 逆光補正 | BLC/HLC/WDR(120dB) | | | | 重量/総重量 |
| ホワイトバランス | オート/ナチュラル/街灯/屋外/マニュアル/カスタム | | | | |
| ゲインコントロール | オート/マニュアル | | | | |
| ノイズリダクション | 3D NR | | | | |
| 動き検出 | オフ/オン(4ゾーン,長方形) | | | | |
| 注目画像領域 | 対応(4ゾーン) | | | | |
| スマート IR | 対応 | | | | |

*1.暗号化機能で漏洩リスクを低減します。

*2.認証済チップだけが起動/実行/アップグレード可能です。

*3.起動は-30°C以上で行う必要があります。

※製品の仕様、外観は改良のため予告なく変更する場合があります