

NETWORK CAMERA (ネットワークカメラ)



Wiz Sense

DH-IPC-HDBW3441RN-AS-P

4MP 広角固定レンズ Wiz Sense ネットワークドーム型カメラ

● 特長

- 4メガピクセル,180° 広角レンズ搭載
- AI機能搭載 (SMD/境界保護対応)
- IR最大照射距離 15m
- ビルトインマイク内蔵, MicroSD 最大 256GB 対応
- DC12V/1A, PoE 対応, IP67/IK10 対応



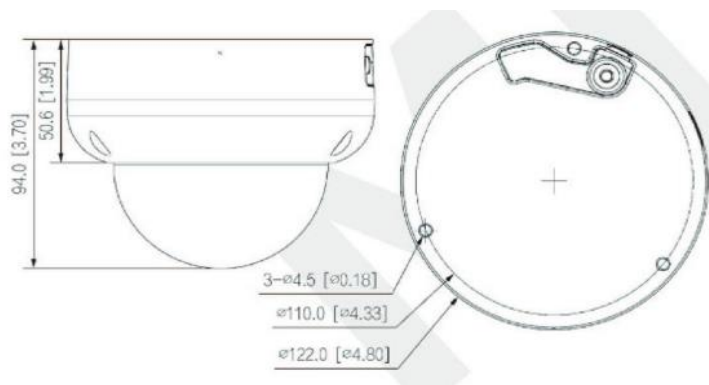
● 設置方法

Junction Mount	Ceiling Mount
PFA137	直接設置
Wall Mount	Pole Mount
PFB203W	PFA106+PFB220C
	PoleMount
	PFB203W+PFA152-E

● アクセサリ (オプション)

PFA152-E	PFA137	PFA106
	PFB203W	PFB220C

外形寸法図 (mm)



※製品の仕様、外観は改良のため予告なく変更する場合があります

NETWORK CAMERA (ネットワークカメラ)



Wiz Sense

DH-IPC-HDBW3441RN-AS-P

● 技術仕様

型式	DH-IPC-HDBW3441RN-AS-P			
カメラ	ビデオ (続き)			
イメージセンサー	1/2.7" CMOS	スマート IR	対応	
有効画素数	2880 (H) × 1620 (V)	画像回転 (フリップ)	0° / 90° / 180° / 270° (90° / 270° は 2688×1520 以下で対応)	
RAM/ROM	512MB/128MB	ミラー	対応	
走査方式	プログレッシブ	プライバシーマスク	4 エリア	
電子シャッタースピード	オート/マニュアル, 1/3 秒 ~ 1/100,000	オーディオ		
最低被写体照度	カラー : 0.01Lux/F2.0 (30IRE) , 白黒 : 0.001Lux/F2.0	ビルトインマイク	内蔵	
S/N 比	56 dB 以上	圧縮方式	G.711a,G.711Mu,PCM,G.726,G.723	
IRLED 最大照射距離	15m	アラーム		
IR オン/オフ制御	オート	アラームイベント	電圧検知、動体検知、改ざん検知、トリップワイヤー SD カード無し,SD カード フル,SD カード イ-ネットワーク切断、 IP コンフリクト、不正アクセス、侵入検知 高速移動検知、放置検知、置き忘れ検知、徘徊検知、 群衆検知、駐車検知、シーンチェンジ、オーディオ検知、 外部アラーム、SMD,例外検知	
IR 搭載個数	3 個	ネットワーク		
レンズ				
レンズタイプ	固定	イーサネット	RJ-45 (10/100Base-T)	
マウントタイプ	M12	SDK と API	対応	
焦点距離	2.1mm	サイバーセキュリティ	ビデオ暗号化,構成暗号化,ダイジェスト, WSSE,アカウントロックアウト,セキュリティログ, X.509 証明の生成とインポート、HTTPS, セキュアな動作環境(起動/実行/アップグレード)	
最大開口径	F2.0	プロトコル	IPv4,IPv6,HTTP, TCP, UDP, ARP,RTP,RTSP, RTCP, RTMP,SMTP,FTP,SFTP,DHCP,DNS,QoS,UPnP, NTP,Multicast,ICMP,IGMP,SAMBA,PPPoE,	
視野角	LDC ON (デフォルト) 水平 : 170° ,垂直 : 75° ,対角線 175° LDC OFF 水平 : 180° ,垂直 : 78° ,対角線 180°	互換性	ONVIF (ProfileS/ProfileG/ProfileT) ,CGI,P2P,	
近接撮影距離	0.6m	最大ユーザーアクセス数	20 ユーザー	
撮影距離の目安				
レンズ	検知	観察	認識	識別
2.1m	52.0m	20.8m	10.4m	5.2m
パン/チルト/回転	パン : 0° ~ 355° ,チルト : 0° ~ 80° ,回転 : 0° ~ 355°			
パン/チルト/回転 範囲				
インテリジェンス				
IVS	トリップワイヤー、侵入検知			
SMD	対応			
スマート検索	NVR と連携してインテリジェント検索,16 台抽出			
ビデオ				
圧縮方式	H.265/H.264/H.264B/MJPEG			
スマートコーデック	スマート H.265+/スマート H.264+			
AI コーデック	AIH.265 ; AIH.264			
フレームレート ^{※2}	メインストリーム	2880×1620(1~20fps),2688×1520(1~30fps)		
	サブストリーム	704×480 (1~30fps)		
	サードストリーム	1920×1080 (1~30fps)		
ストリーミング能力	3 ストリーム			
解像度	5MP(2880×1620)/4M (1688×1520) / 4M(2560×1440)/3MP (2048×1536) / 3M(2304×1296)/1080P(1920×1080)/ 1.3M(1280×960)/720P (1280×720) / D1(704×480)/VGA(640×480)/CIF(352×240)			
ビットレート制御	CBR/VBR			
ビットレート	H264/H.265:3~2048Kbps			
Day/Night	オート(ICR) / カラー/白黒			
BLC/HLC/WDR	対応(WDR(120dB))			
シーン調整	対応			
ホワイトバランス	オート/マニュアル/街灯/屋外/マニュアル/加減			
ゲインコントロール	オート/マニュアル			
ノイズリダクション	3DNR			
動き検出	オフ/オン(4 ゾーン,長方形)			
注目画像領域	対応(4 ゾーン)			
		認証	認証 CE-EMC:ElectromagneticCompatibilityDirective 2014/300/EU, FCC:47DFR FCC Part15, SubpartB CE-LVD:EN62368-1, UL/CUL:UL62368-1CAN/CSAC22.2No.62368-1-14	
		ポート		
		オーディオインターフェース	入力×1,出力×1(RCA)	
		アラーム	入力×1 : DC3-5V/5mA 出力×1 : DC30V/1000mA,DC50V/500mA	
		電源		
		供給電圧	DC12V/1A,PoE(IEEE802.3af)	
		消費電力	7.7W 以下	
		環境		
		保存温度・湿度範囲	-40℃~+60℃	
		動作温度・湿度範囲	-40℃~+60℃/95%RH 以下	
		防水防塵/耐衝撃性能	IP67/IK10	
		構造		
		筐体材質	金属	
		外形寸法	Φ122.0mm×94mm	
		重量/総重量	0.5 kg / 0.77 kg	

※1.LDC は歪み補正機能であり、有効にすることで短形の映像になります。
※2.値は最大値になります。複数のストリームでフレームレートの設定をした場合はエンコードに影響を与えます。