

# NETWORK CAMERA (ネットワークカメラ)



Wi z Sense

## DH-IPC-HFW3441TN-AS-P

### 4MP 広角固定レンズ WizSense ネットワークバレット型カメラ



#### ● 特長

- 4メガピクセル、180° 広角レンズ搭載
- AI 機能搭載(SMD/境界保護対応)
- IR 最大照射距離 20m
- ビルトインマイク内蔵、MicroSD 最大 256GB 対応
- DC12V/1A,PoE 対応,IP67 対応

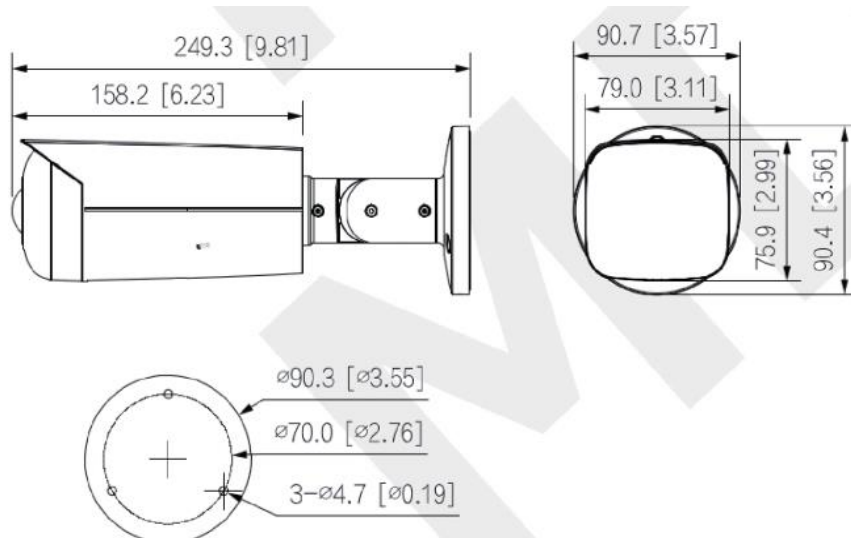
#### ● アクセサリ (オプション)

PFA152-E	PFA135	PFA130-E

#### ● 設置方法

Ceiling Mount	Wall Mount	Pole Mount
直接設置	PFA130-E/PFA135	PFA130-E/PFA135+PFA152-E

#### ● 外形寸法図 (mm)



# NETWORK CAMERA (ネットワークカメラ)



Wiz Sense

## DH-IPC-HFW3441TN-AS-P

### ● 技術仕様

型式		DH-IPC-HFW3441TN-AS-P			
カメラ		ビデオ (続き)			
イメージセンサー	1/2.7" CMOS	画像回転 (フリップ)	0° /90° /180° /270° 190° ,270° は 2688×1520		
有効画素数	2880 (H) ×1620 (V)	ミラー	対応		
RAM/ROM	512MB/128MB	スマート IR	対応		
走査方式	プログレッシブ	プライバシーマスク	4エリア		
電子シャッタースピード	オート/マニュアル 1/3~1/100,000	オーディオ			
最低被写体照度	カラー : 0.01Lux/F2.0 (30IRE) 白黒 :	ビルトインマイク	内蔵		
		圧縮方式	G.711a,G.711Mu, PCM,G.726,G.723		
S/N比	56dB以上	アラーム			
IR LED最大照射距離	20m	アラームイベント	SDカード無し,SDカードフル,SDカードエラー、ネットワーク切断,IP コンフリクト,不正アクセス、電圧検知、動体検知、改ざん検知、トリップワイヤー、侵入検知、高速移動検知、放置検知、置き忘れ検知、徘徊検知、群衆検知、駐車検知、シーンチェンジ、オーディオ検知、外部アラーム、SMD,例外検知		
IR オン/オフ制御	オート				
IR搭載個数	2個				
レンズ		ネットワーク			
レンズタイプ	固定	イーサネット	RJ-45 (10/100Base-T)		
マウントタイプ	M12	SDKとAPI	対応		
焦点距離	2.1mm	サイバーセキュリティ	ビデオ暗号化、構成暗号化、ダイジェスト WSSE,アカウントロックアウト、セキュリティログ、X.509 証明の生成とインポート、HTTPS、セキュアな動作環境 (起動/実行/アップグレード)		
最大開口径	F2.0	プロトコル	IPv4,IPv6,HTTP, TCP, UDP, ARP,RTP,RTSP, RTCP, RTMP,SMTP,FTP,SFTP,DHCP,DNS,QoS,UPnP, NTP,Multicast,ICMP,IGMP,SAMBA,PPPoE,		
視野角*1	LDCON (レンズ)	最大ユーザーアクセス数	20 ユーザー		
	LDCOFF	エッジストレージ機能	FTP,SFTP,MicroSD カード 256GB		
近接撮影距離	0.6m	互換性	ONVIF (ProfileS/ProfileG/ProfileT) ,CGI,P2P,		
撮影距離の目安		対応スマートフォン	IOS,Android		
レンズ	検知	Web ビューワー	IE,Chrome,Firefox		
2.1mm	52.0m	マネージメントソフトウェア	SmartPSS,DSS,DMSS		
20.8m	20.8m	認証	認証		
10.4m	20.8m	認証	CE-LVD:EN62368-1 CE-EMC:ElectromagneticCompatibilityDirective 2014/300/EU, FCC:47DFRFFCCPart15, SubpartB UL/CUL:UL62368-1 &CAN/CSAC22.2No.62368-1-14		
5.2m	20.8m	ポート	オーディオインターフェース		
パン/チルト/回転		アラーム	入力×1 : DC3-5V/5mA 出力×1:DC30V/1000mA,DC50V/500mA		
パン/チルト/回転 範囲		電源	供給電圧		
パン : 0° ~360° ,チルト : 0° ~			DC12V/1A,PoE (IEEE802.3af)		
インテリジェンス			消費電力		
SMD	対応		6.5W 以下		
スマート検索	NVR と連帯してリアルタイム検索、リアルタイム抽出	環境	動作温度・湿度範囲		
IVS	トリップワイヤー、侵入検知		-40°C~-60°C/95%RH 以下		
ビデオ			保存温度・湿度範囲		
圧縮方式	H.265/H.264/H.264B/MJPEG		-40°C~-60°C		
スマートコーデック	SmartH.265+SmartH.264+	構造	筐体材質		
ストリーミング能力	2 ストリーム		金属		
AI コーデック	AIH.265,AIH.264		外形寸法		
解像度	メインストリーム		249.3mm×90.7mm×90.4mm		
	サブストリーム		重量/総重量		
	サードストリーム		0.82 kg /1.09 kg		
フレームレート*2					
ビットレート制御	CBR/VBR				
ビットレート	H.264/H.265 : 3~20480Kbps				
BLC/HLC/WDR	対応 (WDR:120dB)				
Day/Night	オート (ICR) /カラー/白黒				
シーン調整	対応				
ホワイトバランス	オート/マニュアル/街灯/屋外/マニュアル/カスタム				
ゲインコントロール	オート/マニュアル				
ノイズリダクション	3 DNR				
動き検出	オフ/オン (4 ゾーン、長方形)				
注目画像領域	対応 (4 ゾーン)				

\*1. LDCは歪み補正機能であり、有効にすることで短形の映像になります。

\*2. 値は最大値になります。複数のストリームでフレームレートの設定した場合はエンコードに影響を与えます。

※製品の仕様、外観は改良のため予告なく変更する場合があります