

NETWORK CAMERA (ネットワークカメラ)



Lite Series

DH-IPC-HDBW2431EN-S-S2

4メガピクセル IR LED 搭載 ネットワークミニドーム型カメラ

● 特長

- H.265&H.264 デュアルストリームエンコード
- WDR(120dB), Day/Night(ICR), 3DNR, HLC, BLC
- IRLED 照射距離：最大 30m
- MicroSD カード 256GB
- DC12V/1A, PoE 対応, IP67/IK10 対応



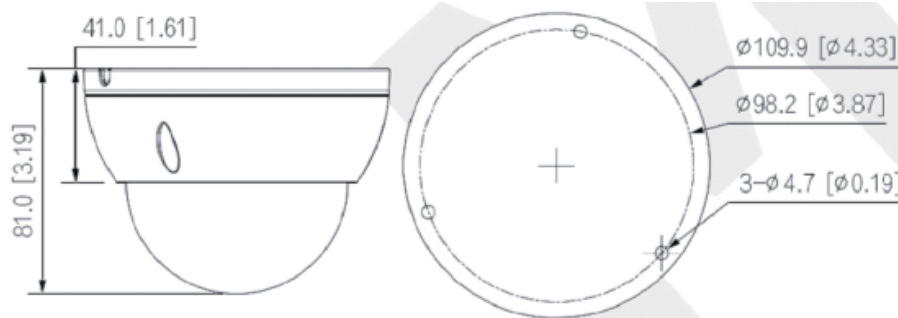
● 設置方法

Junction Mount	Ceiling Mount
PFA136	PFA106+PFB220C
Wall Mount	Wall Mount
PFB203W	PFA136+PFA200W
	PoleMount
	PFB203W+PFA152-E

● アクセサリ (オプション)

PFA152-E	PFA136	PFA106
PFA200W	PFB203W	PFB220C

外形寸法図 (mm)



NETWORK CAMERA (ネットワークカメラ)



Lite Series

DH-IPC-HDBW2431EN-S-S2

● 技術仕様

型式	DH-IPC-HDBW2431EN-S-S2			ビデオ (続き)	
カメラ				動き検出	オフ/オン (4ゾーン、長方形)
イメージセンサー	1/3" 4M ピクセルプログレッシブ CMOS			注目画像領域	対応 (4ゾーン)
有効画素数	2688 (H) × 1520 (V)			スマート IR	対応
RAM/ROM	128MB/128MB			画像回転 (フリップ)	0° /90° /180° /270° (90°、270° は 2688×1520 以下で対応)
走査方式	プログレッシブ			ミラー	対応
電子シャッタースピード	オート/マニュアル 1/3 秒~1/100,000 秒			プライバシーマスク	4 エリア
最低被写体照度	0.008Lux/F1.6			アラーム	
IR LED最大照射距離	30m			アラームイベント	SDカード無し、SDカードフル、SDカードエラー、ネットワーク切断、IPアドレスコンフリクト、動体検知、改ざん検知、トリップワイヤー、侵入検知、不正アクセス、電圧検知、安全例外
IR オン/オフ制御	オート/マニュアル			ネットワーク	
IR 搭載個数	3 個			イーサネット	RJ-45 (10/100Base-T)
レンズ				SDKとAPI	対応
レンズタイプ	固定			サイバーセキュリティ	暗号化 (映像/ファームウェア/設定) *1、ダイジェスト WSSE、アカウントロックアウト、セキュリティログ IP/MAC フィルタリング、X.509 証明の生成とインストール Syslog HTTPS,802.1X,セキュアな動作環境 [起動実行/アップグレード] *2
マウントタイプ	M12			プロトコル	IPv4,IPv6,HTTP, TCP, UDP, ARP,RTP,RTSP, RTCP, RTMP, SMTP, FTP, SFTP, DHCP, DNS, QoS, UPnP, NTP, Multicast、ICMP, IGMP, PPPoE, Bonjour
焦点距離	2.8mm			Web ビューワー	IE,Chrome,Firefox
開放F値	F1.6			互換性	ONVIF (ProfileS/ProfileG/ProfileT),CGI,P2P, Milestone,Genetec
視野角	水平: 102°, 垂直: 55°			最大ユーザーアクセス数	20 ユーザー
近接撮影距離	0.9m			エッジストレージ機能	FTP,SFTP,MicroSDカード 256GB
撮影距離の目安				WEB ビューワー	IE, Chrome, Firefox
検知	観察	認識	識別	マネージメントソフトウェア	SmartPSS、DSS、DMSS
56m	22.4m	11.2m	5.6m	対応スマートフォン	iOS、Android
スマートイベント				認証	認証
IVS	トリップワイヤー、侵入検知			認証	CE-LVD: EN62368-1, CE-EMC: Electromagnetic Compatibility Directive 2014/300/EU、 FCC: 47DFR FCC Part 15、Subpart B UL/CUL: UL60950-1 CAN/CSAC22.2 No. 60950-1-07
パン/チルト/回転				電源	
パン/チルト/回転範囲	パン: 0° ~355°、チルト: 0° ~65° 回転: 0° ~355°			供給電圧	DC12V/1A, PoE (IEEE802.3af)
ビデオ				消費電力	5.2W 以下
圧縮方式	H. 265/H. 264/H. 264B/MJPEG (サブストリーム)			環境	
スマートコーデック	スマート H. 265+/スマート H. 264+			動作温度・湿度範囲	-40°C ~ +60°C / 95% 以下 *3
ストリーミング能力	2 ストリーム			保存温度・湿度範囲	-40°C ~ +60°C
フレームレート	メインストリーム	2688 × 1520 (1~20fps)、2560 × 1440 (1~30fps)		構造	
	サブストリーム	704 × 480 (1~30fps)		筐体材質/重量/総重量	金属/0.35 kg / 0.49 kg
解像度	4M (2688 × 1520) / 3.6M (2560 × 1440) / 3M (2304 × 1296) / 1080P (1920 × 1080) / 1.3M (1280 × 960) / 720P (1280 × 720) / D1 (704 × 480) / VGA (640 × 480) / CIF (352 × 240)			外形寸法	Φ109.9mm × 81mm
ビットレート制御	CBR/VBR				
ビットレート	H264: 32K ~ 6,144Kbps H265: 12K ~ 6,144Kbps				
Day/Night	オート (ICR) / カラー / 白黒				
BLC モード	BLC/HLC/WDR (120 dB)				
ホワイトバランス	オート/マニュアル/街灯/屋外/マニュアル/カスタム				
ゲインコントロール	オート/マニュアル				
ノイズリダクション	3DNR				

*1. 暗号化機能で漏洩リスクを低減します。

*2. 認証済みチップだけが起動/実行/アップグレード可能です。

*3. 起動は-40°C以上で行う必要があります。