

NETWORK CAMERA (ネットワークカメラ)



Lite Sense

DH-IPC-HFW2431SN-S-S2

4メガピクセル IRLED 搭載
屋外用防水
ネットワークバレット型カメラ



● 特長

- H.265&H.264 デュアルストリームエンコード
- IRLED 照射距離：最大 30m
- WDR(120dB),Day/Night(ICR),3DNR, HLC,BLC
- Micro SD カード最大 256GB
- DC12V/1A,PoE 対応,IP67 対応

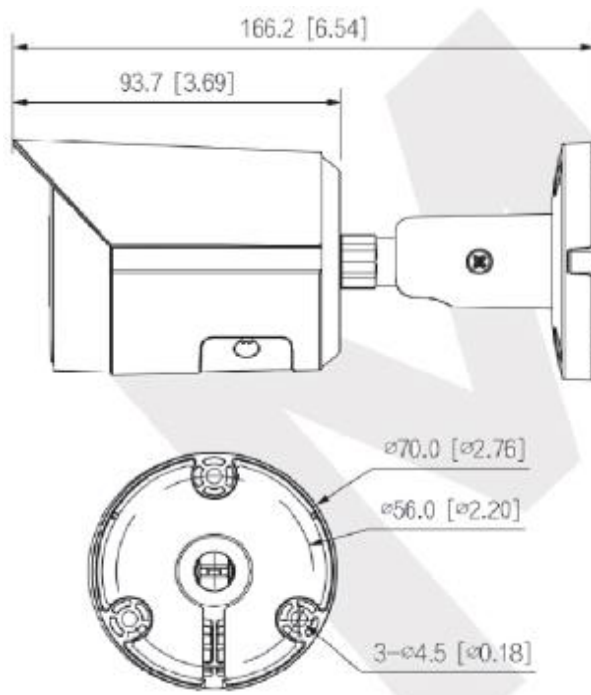
● アクセサリ (オプション)

PFA152-E	PFA134

● 設置方法

Pole Mount	Junction Mount
PFA134+PFA152-E	PFA134

● 外形寸法図 (mm)



※製品の仕様、外観は改良のため予告なく変更する場合があります

NETWORK CAMERA (ネットワークカメラ)



Lite Sense

DH-IPC-HFW2431SN-S-S2

● 技術仕様

型式	DH-IPC-HFW2431SN-S-S2		
カメラ	ビデオ (続き)		
イメージセンサー	1/3" 4M ピクセル、プログレッシブ CMOS	動き検出	オフ/オン (4ゾーン, 長方形)
有効画素数	2688 (H) × 1520 (V)	注目画像領域	対応 (4ゾーン)
RAM/ROM	128MB/128MB	スマート IR	対応
走査方式	プログレッシブ	画像回転 (フリップ)	0° /90° /180° /270° 190° ,270° は 2688×1520 以下で対応
電子シャッタースピード	オート/マニュアル 1/3~1/100,000 秒	ミラー	対応
最低被写体照度	0.008Lux/F1.6	プライバシーマスク	4 エリア
LED 最大照射距離	30m	アラーム	
LED オン/オフ制御	オート/マニュアル	アラームイベント	SD カード無し, SD カードフル, SD カードエラー、 ネットワーク切断, IP アドレスコンフリクト, 動体検知, 改ざん検知 トリップワイヤー, 侵入検知, 不正アクセス, 電圧検出, 安全例外
LED 搭載個数	1 個		
レンズ		ネットワーク	
レンズタイプ	固定	イーサネット	RJ-45 (10/100Base-T)
マウントタイプ	M12	SDK と API	対応
焦点距離	2.8mm	サイバーセキュリティ	暗号化(映像/ファームウェア/設定)*1,ダイジェスト, WSSE,アカウントロックアウト,セキュリティログ, IP/MAC フィルタリング*, X.509 証明の生成とインストール, Syslog, HTTPS, 802.1x, セキュアな動作環境 (起動/実行/アップグレード)*2
最大開口径	F1.6		
視野角	水平: 102°, 垂直: 55°	プロトコル	IPV4/IPV6, HTTP, HTTPS, TCP, UDP, ARP, RTP, RTSP, RTCP, RTMP, SMTP, FTP, SFTP, DHCP, DNS, QoS, UPnP, NTP, Multicast, ICMP, IGMP, PPPoE, 802.1×Bonjour
フォーカス制御	固定		
近接撮影距離	0.9m		
撮影距離の目安		互換性	Milestone, Genetec ONVIF (ProfileS/ProfileG/ProfileT), CGI, P2P,
検知	観察	認識	識別
56m	22.4m	11.2m	5.6m
パン/チルト/回転	パン: 0° ~360°, チルト: 0° ~90° 回転: 0° ~360°		
パン/チルト/回転 範囲			
スマートイベント	最大ユーザーアクセス数 20 ユーザー		
IVS	トリップワイヤー, 侵入検知	エッジストレージ機能	FTP, SFTP, MicroSD カード* 256GB
ビデオ		対応スマートフォン	iOS, Android
圧縮方式	H.265/H.264/H.264B/MJPEG (サブストリーム)	Web ビューワー	IE, Chrome, Firefox
スマートコーデック	SmartH.265+SmartH.264+	マネージメントソフトウェア	SmartPSS, DSS, DMSS
ストリーミング能力	2 ストリーム	認証	認証 CE-LVD: EN62368-1 2014/300/EU, FCC: 47DFR FCC Part 15, Subpart B CE-EMC: Electromagnetic Compatibility Directive UL/CUL: UL60950-1CAN/CSAC22.2No. 60950-1-07
解像度	4M (2688 × 1520) / 3.6M (2560 × 1440) / 3M (2304 × 1296) / 1080P (1920 × 1080) / 1.3M (1280 × 960) / 720P (1280 × 720) / D1 (704 × 480) / VGA (640 × 480) / CIF (352 × 240)	電源	
フレームレート	メインストリーム 2688 × 1520 (1~20fps) 2560 × 1440 (1~30fps) サブストリーム 704 × 480 (1~30fps)	供給電圧	DC12V/1A, PoE (IEEE802.3af)
ビットレート制御	CBR/VBR	消費電力	sw 以下
ビットレート	H264: 32K~6,144Kbps H265: 12K~6,144Kbps	環境	
Day/Night	オート (ICR) / カラー/白黒	動作温度・湿度範囲	-40°C ~ +60°C / 95%RH 以下*3
BLC モード	BLC/HLC/WDR (120dB)	保存温度	-40°C ~ +60°C
ホワイトバランス	オート/マニュアル/街灯/屋外/マニュアル/カスタム	防水防塵性能	IP67
ゲインコントロール	オート/マニュアル	構造	
ノイズリダクション	3 DNR	筐体材質	金属
		外形寸法	166.2mm × Φ70mm
		重量/総重量	0.48 kg / 0.57 kg

※1. 暗号化機能で漏洩リスクを低減します。

※2. 認証済みチップだけが起動/実行/アップグレード可能です。

※3. 起動は-40°C以上で行う必要があります。



※製品の仕様、外観は改良のため予告なく変更する場合があります