

NETWORK CAMERA (ネットワークカメラ)



Wiz Mind

DH-IPC-HDBW5241RN-ASE

2メガピクセル IR LED 搭載 Wiz Mind ネットワーク ドーム型カメラ

● 特長

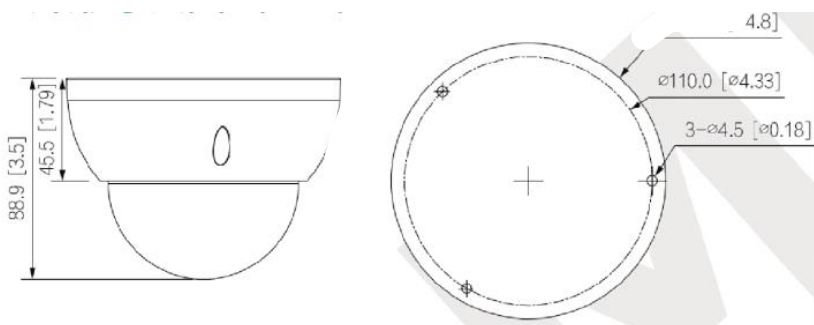
- H.265 コーデック, 高圧縮率, 超低ビットレート
- IRLED 照射距離: 最大 30m
- MicroSD カード最大 256GB
- 防水防塵性能/耐衝撃性能: IP67/IK10
- DC12V/1A, PoE/ePoE 対応 (※1)







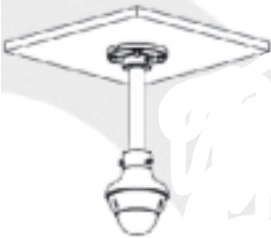
● アクセサリ (オプション)

PFA152-E 	PFA137 	PFA151 
PFA106 	PFB203W 	PFB220C 

● 外形寸法図 (mm)



● 設置方法

Ceiling Mount 直接設置 	
Wall Mount PFB203W 	Junction Mount PFA137 
Pole Mount PFB203W+PFA152-E 	Ceiling Mount PFA106+PFB220C 

※1 ePoE とは、従来の PoE より遠距離電力とデータを同時に同じ LAN ケーブルか同軸ケーブルで最大 800m 伝送する技術です。

ePoE は、ネットワークケーブルを使用すると 300m では 100Mbps, 25.5W, 800m では 10Mbps, 13W となります。

同軸ケーブルの場合、400m では 100Mbps, 20W, 800m では 10Mbps, 10W となります。

ePoE をご使用いただく場合は、必ず PoE スイッチ/ePoE 対応の NVR をご使用ください。

※製品の仕様、外観は改良のため予告なく変更する場合があります

NETWORK CAMERA (ネットワークカメラ)



Wiz Mind

DH-IPC-HDBW5241RN-ASE

● 技術仕様

型式	DH-IPC-HDBW5241RN-ASE			
カメラ	ビデオ (続き)			
イメージセンサー	1/2.8"CMOS	霜除去	対応	
有効画素数	1920 (H) × 1080 (V)	画像回転 (フリップ)	0° / 90° / 180° / 270° (90° / 270° は 4MP 以下で対応)	
RAM/ROM	512MB/128MB	ミラー	対応	
走査方式	プログレッシブ	プライバシーマスク	8 エリア	
電子シャッタースピード	オート/マニュアル 1/3~1/100,000 秒	オーディオ		
最低被写体照度	0.002Lux/F1.6	圧縮方式	PMC/G.711a/G.711Mu/G.726/G.723	
S/N 比	56dB 以上	アラーム		
I R L E D 最大照射距離	30m	アラームイベント	SD カード無し,SD カードフル,SD カードエラー, ネットワーク切断,IP コンフリクト,不正アクセス, 電圧検知,動体検知,改ざん検知,トリップワイヤー, 侵入検知,高速移動検知,放置検知,置き忘れ検知, 徘徊検知,群衆検知,駐車検知,シーンチェンジ, オーディオ検知,外部アラーム,顔検出,SMD, 例外検知, エリアの人数カウント,滞在検知,ビープルカウント	
IR オン/オフ制御	オート/マニュアル	ネットワーク		
IR 搭載個数	1 個	イーサネット	RJ-45(10/100Base-T)	
レンズ		SDK と API	対応	
レンズタイプ	固定	サーバーセキュリティ	暗号化 (映像/ファームウェア/構成), ダイジェスト, WSSE,アカウントロックアウト,セキュリティログ, IP/MAC フィルタリング,X.509 証明の生成とインポート, Syslog,HTTPS,802.1 x, セキュアな動作環境 (起動/実行/アップグレード)	
マウントタイプ	M12	プロトコル	IPV4/IPV6,HTTP,HTTPS,TCP,UDP,ARP,RTP,RTSP,RTCP, RTMP,SMTP,FTP,SFTP,DHCP, DNS, QoS,UPnP, NTP, Multicast,ICMP,IGMP,PPPOE,802.1 x	
焦点距離	2.8mm	互換性	ONVIF(ProfileS/ProfileG/ProfileT), CGI,Milestone, P2P	
最大開口径	F1.6	ユーザー	20 ユーザー	
視野角	水平 : 106° ,垂直 : 57°	エッジストレージ機能	FTP,SFTP,MicroSD カード 256GB	
絞り	固定	WEBビューワー	I E 8 (I E 8 以降),Chrome,Firefox	
近接撮影距離	0.6m	マネージメントソフトウェア	SmartPSS,DSS,DMSS	
撮影距離の目安		対応スマートフォン	iOS,Android	
レンズ	検知	観察	認識	識別
2.8m m	38.6m	15.4m	7.7m	3.9m
スマートイベント		認証	CE-LVD:EN60950-1,CE-EMC:Electromagnetic CompatibilityDirective2014/30/EU FCC:47CFR47CFRPart15,SubpartB, UL/CUL:UL60950-1CAN/CSAC22.2No60950-1-07	
IVS	放置検知,置き忘れ検知	インターフェース		
ヒートマップ	対応	オーディオインターフェース	入力×1,出力×1 (RCA)	
プロフェッショナル インテリジェント		アラーム	入力×1 : DCSV/5mA 出力×1 : DC12V300mA	
境界保護	トリップワイヤー,侵入検知,移動検知, うろつき検知,集合検知,駐車検知	電源	供給電圧 DC12V/1A,PoE(802.3af)/ePOE 消費電力 4.8W 以下 (PoE 接続時 5.5W)	
SMD3.0	対応	環境	動作温度・湿度範囲 -40°C~+60°C/95%RH 以下※1 保存温度・湿度範囲 -40°C~+60°C/95%RH 以下	
顔検出	顔検出,追跡,強調,露出,写真サイズ設定, スナップショット,角度フィルター		防水防塵性能 IP67	
ビープルカウント	トリップワイヤーのカウン,エリア内のカウン, ならびに滞在時間管理に対応。日や月での結果の 出力も対応。カットする為の4つのルールをサポ	耐衝撃性能	IK10	
スマート検索	NVR と連携してインテリジェント検索,イベント抽出	構造		
ビデオ		筐体材質	金属, プラスチック	
圧縮方式	H.265/H.264/H.264H/H.264B/MJPEG	外形寸法	Φ122mm × 88.9mm	
スマートコーデック	SmartH.265+;SmartH.264+	重量	0.455 kg	
AI コーデック	AIH.265+ ; SmartH.264+	総重量	0.615 kg	
フレームレート	メインストリー 1080P (1~30fps) サブ : D1(1~30fps),サード:1080P(1~30fps)		※1. 起動は-40°C以上で行う必要があります。	
ストリーミング能力	3 ストリーム			
解像度	1080P(1920×1080)/1.3M(1280×960)/ 720P(1280×720)/D1(704×480)/ VGA (640×480) /CIF (352×240)			
ビットレート制御	CBR/VBR			
ビットレート	H264:3~20480Kbps,H.265:3~20480Kbps			
Day/Night	オート (ICR) /カラー/白黒			
BLC/HLC/WDR	対応 (WDR:120 dB)			
シーン調整	対応			
ホワイトバランス	オート/手動/街灯/屋外/マニュアル/カスタム			
ゲインコントロール	オート/マニュアル			
ノイズリダクション	3DNR			
動き検出	オフ/オン(4ゾーン,長方形)			
注目画像領域	対応 (4ゾーン)			

※製品の仕様、外観は改良のため予告なく変更する場合があります