

NETWORK CAMERA (ネットワークカメラ)



Lite Series

DH-IPC-HDBW2831RN-ZAS

8メガピクセル IR LED 搭載 屋外用防水ネットワーク 電動バリフォーカルドーム型カメラ

● 特長

- スターライトテクノロジー搭載
- 1/2.7" 8メガピクセル CMOS, 低照度, 高解像度
- IRLED 照射距離: 最大 40m
- MicroSD カード最大 256GB
- 防水防塵性能/耐衝撃性能 IP67/IK10
- DC12V/1A, PoE 対応



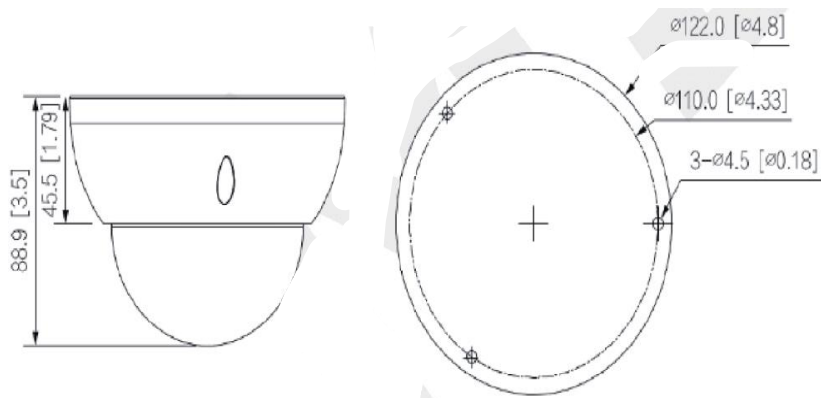
設置方法

Junction Mount		InCeiling Mount	
PFA137		PFB200C	
Wall Mount		Wall Mount	
PFB203W		PFA137+PFA200W	
Pole Mount		Ceiling Mount	
PFB203W+PFA152-E		PFA106+PFB220C	

● アクセサリ (オプション)

PFA152-E	PFA137	PFA106	PFB200C
PFB200W	PFB203W	PFB220C	

● 外形寸法図 (mm)



※製品の仕様、外観は改良のため予告なく変更する場合があります

NETWORK CAMERA (ネットワークカメラ)



Lite Series

DH-IPC-HDBW2831RN-ZAS

技術仕様

型式	DH-IPC-HDBW2831RN-ZAS			
カメラ	ビデオ (続き)			
イメージセンサー	1/2.7" 8M ピクセルプログレッシブ	ミラー	対応	
有効画素数	3840 (H) × 2160 (V)	プライバシーマスク	4 エリア	
RAM/ROM	256MB/128MB	オーディオ		
走査方式	プログレッシブ	圧縮方式	G.711a,G.711Mu,G.726	
電子シャッタースピード	オート/マニュアル 1/3 秒~1/100,000	アラーム		
最低被写体照度	0.008Lux/F1.5	アラームイベント	SD カード無し, SD カード フル, SD カードエラー, ネットワーク切断, IP コンフリクト, 物体検知, 改ざん検知, トリップワイヤー, 侵入検知, 不正アクセス, 電圧異常検知, オーディオ検知, 例外検知, ローカルアラーム	
S/N 比	56dB 以上	ネットワーク		
IR LED 最大照射距離	40m	イーサネット	RJ-45 (10/100Base-T)	
IR オン/オフ制御	オート/マニュアル	SDK と API	対応	
IR 搭載個数	2 個	サイバーセキュリティ	暗号化(映像/ファームウェア/設定)※1, ダイジェスト, WSSE, アカウントロックアウト, セキュリティログ, IP/MAC フィルタリング, X.509 証明の生成とインストール, Syslog, HTTPS, 802.1x, セキュアな動作環境 (起動/実行/アップグレード) ※2	
パン/チルト/回転範囲	パン: 0° ~355°, チルト: 0° ~67° 回転: 0° ~355°	プロトコル	IPv4/IPv6, HTTPS, TCP, UDP, ARP, RTP, RTSP, RTCP, RTMP, SMTP, FTP, SFTP, DHCP, DNS, QoS, UPnP, NTP, Multicast, ICMP, IGMP, PPPoE,	
レンズ	交互性			
レンズタイプ	電動/固定アイリス			
マウントタイプ	Φ14			
焦点距離	2.7mm~13.5mm			
開放 F 値	F1.5			
視野角	水平: 113° ~31°, 垂直: 58° ~17°			
近接撮影距離	0.8m~0.8m			
撮影距離の目安	最大ユーザーアクセス数			
レンズ	検知	観察	認識	識別
ワイド	85.3m	34.1	17m	8.5m
テレ	280m	112m	56m	28m
スマートイベント	エッジストレージ機能			
IVS	トリップワイヤー, 侵入検知			
ビデオ	Web ビューワー			
圧縮方式	H.265/H.264/H.264B/MJPEG(サブストリ			
スマートコーデック	スマート H.265+/スマート H.264+			
フレームレート	メインストリーム	3840×2160 (1~15fps), 2688×1520 (1~30fps)		
	サブストリーム	704×480 (1~30fps)		
解像度	3840×2160, 3072×2048, 3072×1728, 2592×1944, 2688×1520, 3M (2048×1536), 2304×1296, 1080P (1920×1080), 1.3M (1280×960), 720P (1280×720), D1 (704×480), VGA (640×480), CIF (352×240)			
ビットレート制御	CBR/VBR			
ビットレート	H264: 32kbps~8192kbps, H265: 12kbps~8192kbps			
Day/Night	オート(ICR)/カラー/白黒			
ストリーミング能力	2 ストリーム			
BLC モード	BLC/WDR (120 dB) /HLC			
ホワイトバランス	オート/マニュアル/街灯/屋外/マニュアル/カスタム			
ゲインコントロール	オート/マニュアル			
ノイズリダクション	3DNR			
動き検出	オフ/オン(4ゾーン, 長方形)			
注目画像領域	対応 (4ゾーン)			
スマート IR	対応			
画像回転 (フリップ)	0°/90°/180°/270° (90°, 270° は 3840×2160 以下に対応)			
		電源	供給電圧	
		電源	DC12V/1A PoE (IEEE802.3af)	
		電源	消費電力	
		電源	7.4W 以下	
		環境		
		動作温度・湿度範囲	-30°C~+60°C/95%RH 以下※3	
		保存温度・湿度範囲	-40°C~+60°C/95%RH 以下	
		防水防塵性能	IP67	
		耐衝撃性能	IK67	
		構造		
		筐体材質	金属	
		外形寸法	Φ122mm × 88.9mm	
		重量/総重量	0.47 kg / 0.63 kg	

※1. 暗号化機能で漏洩リスクを低減します。

※2. 承認済みチップだけが起動/実行/アップグレード可能です。

※3. 起動は-40°C以上で行う必要があります。

※製品の仕様、外観は改良のため予告なく変更する場合があります