

NETWORK CAMERA (ネットワークカメラ)



Lite Series

DH-IPC-HFW2831TN-ZAS

8メガピクセル IR LED 搭載
屋外用防水ネットワーク
電動バリフォーカルバレット型カメラ



● 特長

- スターライトテクノロジー搭載
- 1/2.7" 8メガピクセル CMOS, 低照度, 高解像度
- IRLED 照射距離: 最大 60m
- MicroSD カード最大 256GB
- 防水防塵性能 IP67
- DC12V/1A, PoE 対応

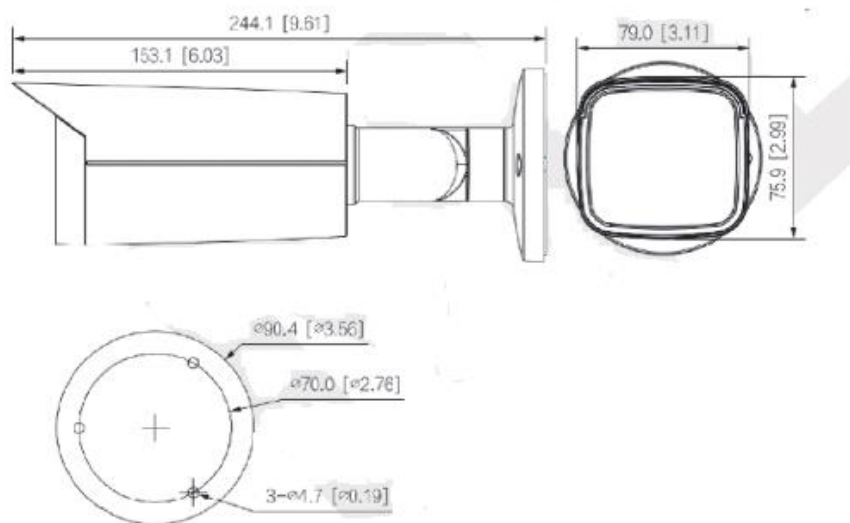
● 設置方法

Pole Mount	Junction Mount
PFB130-E+PFA152-E	PFA130-E

● アクセサリ (オプション)

PFA152-E	PFA130-E

● 外形寸法図 (mm)



※製品の仕様、外観は改良のため予告なく変更する場合があります

NETWORK CAMERA (ネットワークカメラ)



Lite Series

DH-IPC-HFW2831TN-ZAS

● 技術仕様

型式	DH-IPC-HFW2831TN-ZAS				ビデオ (続き)	
カメラ					ミラー	対応
イメージセンサー	1/2.7" 8M ピクセル、プログレッシブ CMOS				プライバシーマスク	4 エリア
有効画素数	3840 (H) × 2160 (V)				オーディオ	
RAM/ROM	256MB/128MB				圧縮方式	G.711a,G.711Mu,G.726
走査方式	プログレッシブ				アラーム	
電子シャッタースピード	オート/マニュアル 1/3~1/100,000 秒				アラームイベント	SD カード無し, SD カード フル, SD カードエラー、ネットワーク切断, IP コフリット、動体検知、改ざん検知、トリップワイヤ、侵入検知、不正アクセス、電圧異常検知、オーディオ検知、例外検知、ローカルアラーム
最低被写体照度	0.008Lux/F1.5				ネットワーク	
S/N 比	56dB 以上				イーサネット	RJ-45 (10/100Base-T)
I R L E D 最大照射距離	60m				SDK と API	対応
IR オン/オフ制御	オート/マニュアル				サイバーセキュリティ	暗号化(映像/ファームウェア/設定)※1, ダイジェスト, WSSE, アカウントロックアウト, セキュリティログ, IP/MAC フィルタリング, X.509 証明の生成とインストール, Syslog, HTTPS, 802.1x, セキュアな動作環境 (起動/実行/アップグレード) ※2
IR 搭載個数	4 個				プロトコル	IPv4/IPv6, HTTPS, TCP/UDP, ARP, RTP, RTSP, RTCP, RTMP, SMTP, FTP, SFTP, DHCP, DNS, QoS, UPnP, NTP, Multicast, ICMP, IGMP, PPPoE, Bonjour
パン/チルト/回転範囲	パン: 0° ~ 360°, チルト: 0° ~ 90° 回転: 0° ~ 360°				互換性	ONVIF (ProfileS/ProfileG/ProfileT), CGI, P2P, Milestone, Genetec
レンズ					最大ユーザーアクセス数	20 ユーザー
レンズタイプ	電動/固定アイリス				エッジストレージ機能	FTP, SFTP, MicroSD カード* 256Gb
マウントタイプ	Φ14				Web ビューワー	IE, Chrome, Firefox
焦点距離	2.7mm~13.5mm				マネージメントソフトウェア	SmartPSS, DSS, DMSS
開放 F 値	F1.5				対応スマートフォン	iOS, Android
視野角	水平: 113° ~ 31°, 垂直: 58° ~ 17°				認証	認証
近接撮影距離	0.8m~0.8m				認証	CE-LVD: EN62368-1, CE-EMC: Electromagnetic Compatibility Directive 2014/300/EU, FCC: 47DFR FCC Part 15, Subpart B UL/CUL: UL60950-1 CAN/CSAC22.2 No. 60950-1-07
撮影距離の目安	検知	観察	認識	識別	ポート	
レンズ					オーディオ入出力	入力/出力×1 (共に RCA ポート)
ワイド	85.3m	34.1m	17m	8.5m	アラーム入出力	入力×1 (DC5V/5mA), 出力×1 (DC12V/300mA)
テレ	280m	112m	56m	28m	電源	供給電圧
スマートイベント					電源	DC12V/1APoE (IEEE802.3af)
IVS	トリップワイヤー, 侵入検知				環境	動作温度・湿度範囲
ビデオ					環境	動作温度・湿度範囲
圧縮方式	H.265/H.264/H.264B/MJPEG (サブストリーム)				環境	保存温度・湿度範囲
スマートコーデック	スマート H.265+/スマート H.264+				環境	防水防塵性能
フレームレート	メインストリーム	3840×2160 (1~15fps), 2688×1520 (1~30fps)			構造	
	サブストリーム	704×480 (1~30fps)			筐体材質	金属
解像度	3840×2160, 3072×2048, 3072×1728, 2592×1944, 2688×1520, 3M (2048×1536), 2304×1296, 1080P (1920×1080), 1.3M (1280×960)				外形寸法	244.1 × Φ90.4mm
	720P (1280×720), D1 (704×480), VGA (640×480), CIF (352×240)				重量	0.88 kg
ビットレート制御	CBR/VBR				総重量	1.14 kg
ビットレート	H264: 32kbps~8192kbps, H265: 12kbps~8192kbps					
Day/Night	オート (ICR) / カラー / 白黒					
ストリーミング能力	2 ストリーム					
BLC モード	BLC/WDR (120 dB) / HLC					
ホワイトバランス	オート/手動/街灯/屋外/マニュアル/カスタム					
ゲインコントロール	オート/マニュアル					
ノイズリダクション	3DNR					
動き検出	オフ/オン (4ゾーン、長方形)					
注目画像領域	対応 (4ゾーン)					
スマート IR	対応					
画像回転 (フリップ)	0°/90°/180°/270° (90°, 270° は 3840×2160 以下に対応)					

※1. 暗号化機能で漏洩リスクを低減します。

※2. 承認済みチップだけが起動/実行/アップグレード可能です。

※3. 起動は-30℃以上で行う必要があります。