

NETWORK CAMERA (ネットワークカメラ)



Wiz Sense

DH-SD49225XAN-HNR

2メガピクセル スターライト
IR LED搭載 25倍PTZ ネットワークカメラ

● 特長

- 1/2.8 “2メガピクセル STARVIS™CMOS
- 光学 25倍ズームレンズ搭載
- スターライトテクノロジー搭載
- AI機能搭載
- 最大 60fps@1080P
- I R L E D照射距離最大 100m
- IP66, PoE+



● アクセサリ (オプション)

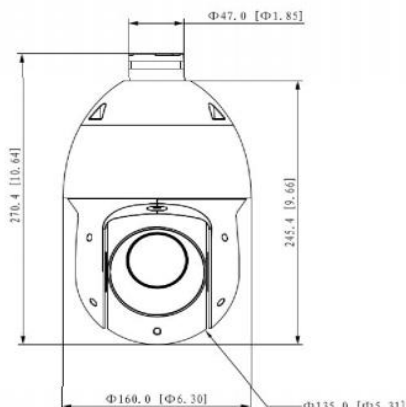
PFA111	PFA120	PFA140	PFA150
PFA151	PFB300C	PFB303S	

● 付属品

PFB305W

● 設置方法

● 外形寸法図 (mm)



Ceiling Mount	Junction Mount	Power Box Mount
FPB305W+PFA120	PFB305W+PFA14	PFB305W+PFA140
Pole Mount	Corner Mount	Parapet Mount
PFB305W+PFA150	PFB305W+PFA151	PFA111+PFB303S

NETWORK CAMERA (ネットワークカメラ)



Wiz Sense

DH-SD49225XAN-HNR

● 技術仕様

型式	DH-SD49225XAN-HNR				ビデオ(続き)		
カメラ					フレームレート	メインストリーム	1080P/1.3M/720P (1~60fps)
イメージセンサー	1/2.8" STARVIS™CMOS					サブストリーム 1	D1/CIF (1~30fps)
有効画素数	1920 (H) × 1080 (V) 2メガピクセル					サブストリーム 2	1080P/1.3M/720P/D1/CIF(1~30fps)
RAM/ROM	1GB/4GB				ビットレート制御		CBR/VBR
電子シャッタースピード	1/1 秒~1/30,000 秒				ビットレート	H.265/H.264	3K~20480Kbps
走査方式	プログレッシブ				Day/Night		オート (ICR) /カラー/白黒
最低被写体照度	カラー : 0.005Lux@F1.6, 白黒 : 0.0005Lux@F1.6, IR オン : 0Lux@F1.6				BLCモード		BLC/HLC/WDR (120dB)
IRLED 最大照射距離、搭載数	100m以上、6 個				ホワイトバランス		オート/屋内/屋外/追尾/マニュアル/ ナトリウムランプ/自然光/街灯
IR オン/オフ制御	ズーム優先/マニュアル/スマート IR				ゲインコントロール		オート/マニュアル
レンズ					ノイズリダクション		UltraDNR (2D/3D)
焦点距離	4.8mm~120mm				サポート機能		動き検出、注目画像領域、電子手ブレ、霧補正
最大開口径	F1.6~F4.4				デジタルズーム		16 倍
視野角	水平 : 62.8° ~2.6°、垂直 : 33.2° ~1.7°				画像回転 (フリップ)		180°
光学ズーム	25 倍				プライバシーマスク		24 エリア (同じ画面では 8 エリアまで)
フォーカス制御	オート/セミオート/マニュアル				オーディオ		
近接撮影距離	0.1m~1.5m				圧縮方式		G.711a、G.711mu、AAC、G.722.1、G.726、 MPEG2-Layer2、G.729
撮影距離の目安					ネットワーク		
レンズ	検知	観察 検出	認識	識別	イーサネット		RJ-45 (10Base-T/100Base-T)
距離	1613m	646m	323m	161m	プロトコル		IPv4、IPv6、HTTP、HTTPS、SSL、TCP/IP、UDP、 UPnP、ICMP、IGMP、ARP、RTCP、RTSP、RTP、 SMTP、NTP、DHCP、DNS、PPPOE、FTP、IP Filter、 Qos、Bonjour、802.1x
パン/チルト/回転					互換性		ONVIF Profile S&G&T、CGI
旋回範囲	パン : 0° ~360° エンドレス旋回 チルト : -15° ~90°、オートフリップ : 180°				ストリーミング方式		Unicast/Multicast
手動操作スピード	パン : 0.1° ~200° /秒チルト : 0.1° ~120° /秒				最大ユーザーアクセス数		19 ユーザー
プリセットスピード	パン : 240° /秒、チルト : 200° /秒				エッジストレージ機能		インスタント記録用ローカル PC、 MicroSDカード 256GB
プリセット数	300				Web ビューワー		IE7 以降、Chrome45 以降、Firefox52 以降、safari
ツアー	8 パター (1 ツアーにつき 32 個までプリセットが設定可能)				マネジメントソフトウェア		Smart PSS、DSS、DMSS
パターン	5 パターン				対応スマートフォン		iOS、Android
スキャン	5 パターン				認証		
スピードの設定	速度の適応制御				認証		CE:EN55032/EN55024/EN5013-4 FCC:Part15subpartB、ANSI C63.4-2014 UL:UL62368-1+CAN/CSA C22.2、No. 62368-1
電源起動動作	停電前の P T Z とレンズの状態に自動復元				インターフェース		
無操作時の動作	一定時間無動作の場合、動作 (プリセット/ツアー/パターン/スキャン) を設定可能				オーディオ		入力×1、出力×1
プロトコル	DH-SD、Pelco-P/D (自動認識)				アラーム		入力×1、出力×1
インテリジェンス機能					電源		
イベント	動体検知、改ざん検知、シーンチェンジ、ネットワーク切断 IP アドレスコンフリクト、不正アクセス、ストレージ異常				供給電圧		DC12V/3A、PoE+ (802.3at)
IVS	放置検知、持ち出し検知				消費電力		13W、22W (IR オン)
AI 機能					環境		
境界保護	トリップワイヤー、侵入検知、誤検出フィルタリング				動作温度・湿度範囲		-40°C~+70°C/95%RH 以下※2
SMD PLUS※1	対応				保護性能		IP66、TVS6000V 耐雷、サージ保護
顔認識	対応				構造		
スマートキャプチャー	人、車両、車両以外の静止画を撮影				外形寸法		Φ160mm×295mm
ビデオ					重量/総重量		3kg/4.8kg
圧縮方式	H.265+/H.265/H.264+/H.264/MPEG (サブ)						
ストリーミング能力	3 ストリーム						
解像度	1080P (1920×1080) /1.3M (1280×960) 720P (1280×720) /D1 (704×480) /CIF (352×240)						

※1、人と車を識別し、侵入した時、アラーム出力する機能。

※2、起動は 0°C 以上で行う必要があります。

※製品の仕様、外観は改良のため予告なく変更する場合があります

