

NETWORK CAMERA (ネットワークカメラ)



Eco Savvy3.0

DH-IPC-HDBW5831RN-ZE

8メガピクセル WDR IR LED 搭載
ePoE 対応
ネットワークドーム型カメラ

● 特長

- 1/2.5" 8メガピクセルプログレッシブスキャン STARVIS™CMOS
- H. 265&H. 264 デュアルストリームエンコード
- 15fps@4K (3840×2160) , 30fps@3M(2304×1296)
- Day/Night (ICR), 3DNR, AWB, AGC, BLC
- 2.7~12mmモータライズドレンズ
- I R L E D照射距離：最大 50m
- Micro SD メモリ, IP67, IK10, PoE
- ePoE 対応



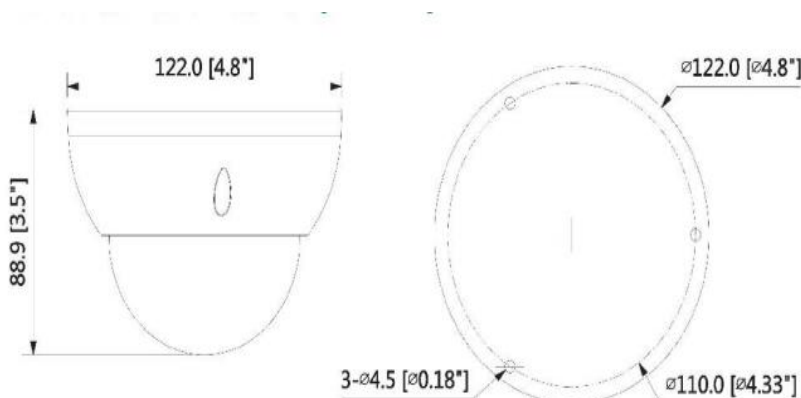
設置方法

Junction Mount	InCeiling Mount
PFA137	PFB200C
Wall Mount	Pole Mount
PFB203W	PFB203W+PFA152-E

● アクセサリ (オプション)

PFA152-E	PFA137	PFB203W	PFB200C

● 外形寸法図 (mm)



NETWORK CAMERA (ネットワークカメラ)



Eco Savvy3.0

DH-IPC-HDBW5831RN-ZE

● 技術仕様

型式	DH-IPC-HDBW5831RN-ZE			
カメラ	ビデオ (続き)			
イメージセンサー	1/2.5" 8M ピクセルプログレッシブスキャン CMOS	ビットレート	H.264	24K~10240Kbps
有効画素数	3840 (H) × 2160 (V)		H.265	14K~9984Kbps
RAM/ROM	512MB/32MB	Day/Night	オート (ICR) / カラー / 白黒	
走査方式	プログレッシブ	BLC モード	BLC/HLC/WDR	
電子シャッタースピード	オート/マニュアル 1/3 秒~1/100,000 秒	ホワイトバランス	オート/ナチュラル/街灯/屋外/マニュアル	
最低被写体照度	0.05Lux/F1.4 (カラー, 1/3 s, 30IRE)	ゲインコントロール	オート/マニュアル	
	0.2Lux/F1.4 (カラー, 1/30s, 30IRE)	ノイズリダクション	3DDNR	
	0LUX/F1.4 (IR オン)	動き検出	オフ/オン (4 ゾーン、長方形)	
S/N 比	50dB 以上	注目画像領域	オフ/オン (4 ゾーン)	
IR LED 最大照射距離	50m 以上	スマート IR	対応	
IR オン/オフ制御	オート/マニュアル	デジタルズーム	16 倍	
IR 搭載個数	2 個	画像回転 (フリップ)	0°/90°/180°/270°	
レンズ	ミラー			
レンズタイプ	電動レンズ/オートアイリス (DC)	プライバシーマスク	オフ/オン (4 エリア、長方形)	
マウントタイプ	ボードイン	オーディオ		
焦点距離	2.7mm~12mm	圧縮方式	G.711a/G.711Mu/AAC/G.726	
最大開口径	F1.4	ネットワーク		
視野角	水平 : 110° ~ 40° , 垂直 : 58° ~ 23°	イーサネット	RJ-45 (10/100Base-T)	
光学ズーム	4 倍	プロトコル	HTTP,HTTPS,TCP,ARP,RTSP,RTP,UDP,SMTP,	
フォーカス制御	モータライズド		FTP,DHCP, DNS, PPPoE,IPV4/IPV6,QoS,UPnP,	
近接撮影距離	0.3m		NTP, Bonjour, 802.1x, Multicast, ICMP, IGMP, SNMP	
撮影距離の目安	互換性			
レンズ	検知	観察	認識	識別
ワイド	85m	34m	17m	8.5m
テレ	228m	91m	46m	23m
ストリーミング方式	Unicast/Multicast,			
ストリーミング能力	最大ユーザーアクセス数			
メインストリーム	4K (1~15 fps) / 3M (1~30 fps)			
サブストリーム	D1 (1~30 fps)			
サードストリーム	720P (1~30fps)			
最大ユーザーアクセス数	Unicast : 10 ユーザー, Multicast : 20 ユーザー			
エッジストレージ機能	インスタント記録用ローカル PC			
Web ビューワー	Micro SD カード 128GB			
マネージメントソフトウェア	IE, Chrome, Firefox, Safari			
対応スマートフォン	SmartPSS, DSS, Easy4IP			
認証	IOS, Android			
認証	CE (EN60950 : 2000), UL : UL60950-1			
認証	FCC : FCC Part15SubpartB			
インターフェース				
オーディオ	1 入力 / 1 出力			
アラーム	1 入力 : DC5V/2mA, 1 出力 : DC12V/300mA			
電源				
供給電圧	DC12V, PoE (802.3af) (Class0)			
消費電力	8.5W 以下			
環境				
動作/保存温度・湿度範囲	-30°C ~ +60°C / 95%RH 以下			
防水防塵性能	IP67/IK10			
構造				
筐体材質	金属			
外形寸法	Φ122mm x 88.9mm			
重量/総重量	0.5kg / 0.58kg			