

NETWORK CAMERA (ネットワークカメラ)



All-environment Series

DH-SD60230UN-HNI-SL

耐食性 2メガピクセル 30倍 PTZ ネットワークカメラ

● 特長

- 1/2.8" 2メガピクセル STARVIS™ CMOS
- 光学 30倍ズームレンズ搭載
- スターライトテクノロジー搭載
- H.265 エンコード対応
- 最大 60fps@1080P
- 自動追跡機能 IVS 搭載
- PoE+ 対応
- IP68,IK10,NEMA4X 対応
- 金属製：316L ステンレススチール



● アクセサリー (付属品)



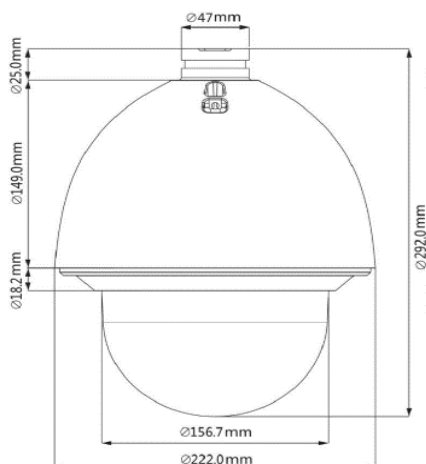
PFB303W-SL

● アクセサリー (オプション)

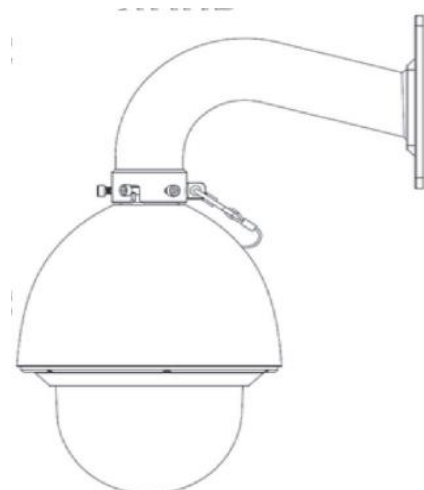


PFA120

● 外形寸法図 (mm)



● 設置方法



※製品の仕様、外観は改良のため予告なく変更する場合があります

NETWORK CAMERA (ネットワークカメラ)



All-environment Series

DH-SD60230UN-HNI-SL

● 技術仕様

型式	DH-SD60230UN-HNI-SL					
カメラ				ビデオ		
イメージセンサー	1/2.8" STARVIS™ CMOS			フレームレート	メインストリーム	1080P/1.3M / 720P(1~60fps)
有効画素数	1920(H)×1080(V), 2メガピクセル				サブストリーム 1	D1 / CIF(1~30fps)
RAM / ROM	512M / 128M				サブストリーム 2	1080P / 1.3M/720P / D1 / CIF(1~30fps)
走査方式	プログレッシブ			ビットレート制御		CBR / VBR
電子シャッタースピード	1/1 秒 ~ 1/30,000 秒			ビットレート		H.265 / H.264 : 448K ~ 8192Kbps
最低被写体照度	カラー : 0.005Lux@F1.6, 白黒 : 0.0005Lux@F1.6			Day / Night		オート (ICR) / カラー / 白黒
S/N 比	55 dB 以上			逆光補正		BLC / HLC / WDR (120dB)
IRLED 対応数	非対応			ホワイトバランス		オート / ATW / 室内 / 室外 / マニュアル
レンズ				圧縮方式		H.265+/H.265/H.264+/H.264
焦点距離・最大口径	4.5mm ~ 135mm/F1.6~F4.4			ストリーミング能力		3 ストリーミング
視野角	水平 : 67.8° ~ 2.4°			解像度		1080P(1920×1080)/1.3M (1280×960) / 720P(1280×720)/D1(704×480)/CIF(352×240)
光学ズーム	30 倍			オーディオ		
フォーカスコントロール	オート / マニュアル			圧縮方式		G.711a/G.711mu/G.726 / AAC/G.722/MPEG2-L2
フォーカス範囲	100mm ~ 1000mm			ネットワーク		
撮影距離の目安 (※注)				イーサネット		RJ-45 (10XBase-T, 100Base-TX)
検知	観察	認識	識別	プロトコル		IP v4/IP v6, HTTP, HTTPS, SSL, TCP, IP, UDP, UPnP, ICMP, IGMP, SNMP, RTSP, RTP, SMTP, NTP, DHCP, DNS, PPPOE, DDNS, FTP, IPFilter, QoS, Bonjour, 802.1X
1862m	744m	372m	186m	ストリーミング方式		
旋回範囲	パン : 0° ~ 360° エンドレス旋回, チルト : -20° ~ 90°、オートリフト : 180°			最大ユーザーアクセス数		20 ユーザー
手動操作スピード	パン : 0.1° ~ 300° / 秒, チルト : 0.1° ~ 200° / 秒			エッジストレージ機能		NAS, インスタント記録用ローカル PC, Mirco SD カード 128GB
プリセットスピード	パン : 600° / 秒, チルト : 500° / 秒			Web ビューワー		IE, Chrome, Firefox, Safari
プリセット数	300			マネージメント ソフトウェア		Smart PSS, DSS, DMSS
PTZ モード	5パターン、8 ツアー、オートパン、オートスキャン			スマートフォン		IOS, Android
スピードの設定	人物に合わせたピント / 速度の適応制御			互換性		ONVIF, PSIA, CGI
電源起動動作	PTZ とレンズの初期設定に戻る			電源		
無操作時の動作	時間にて動作設定可能			電源		AC24V/3A (±25%), PoE+ (802.3at)
プロトコル	DH-SD, Pelco, -P/D (自動識別)			消費電力		13W, 20W (ヒーター-on)
インテリジェント機能				ビデオ		
オートトラッキング	対応			ゲインコントロール		オート/マニュアル
トリガーイベント	動体検知, 改ざん検知, シーンチェンジネットワーク切断, IP アドレス コンフリクト, 不正アクセス, ストレージ異常			ノイズリダクション		UltraDNR (2D/3D)
IVS	トリップワイヤー, 侵入検知, 不動態検知, 持ち出し検知			動き検出・注目画像領域・EIS・霧補正		対応
拡張インテリジェント機能	顔検出/ヒートマップ			デジタルズーム		16 倍
認証				フリップ		180°
認証	CE (EN55032, EN55024, EN50130-4) FCC (Part15 subpart B, ANSIC63.4-2014) NEMA4X (UL60950-1+CAN/CSAC22.2.No60950-1)			プライバシーマスク		2.4 エリア
インターフェース				環境		
ビデオインターフェース	1 ポート (BNC, 1.0V [P-P], 75Ω)			動作・湿度範囲		-40°C ~ +70°C / 95%RH 以下
RS485	1 ポート			防水防塵性能		IP68 / IK10
オーディオ入出力	1 入力 / 1 出力			構造		
アラーム入出力	7 入力 / 2 出力			筐体材質		316L ステンレススチール
				外形寸法		Φ222mm × 292mm
				重量 / 総重量		5.9kg / 11.0kg

*注 : DORI は距離の「一般的な近接度」であり、ニーズに合った正しいカメラを簡単に設定できます。

DORI は検知/観察/認識/識別の基準を定義する EN62676-4 に基づいた、センサー仕様およびラベリング結果に基づいて計算されます。

※製品の仕様、外観は改良のため予告なく変更する場合があります