



DH-HAC-HDW1500TQN-A-POC

5メガピクセルスターライトPoC IR LED搭載アイボール型HDCVIカメラ



* 以下のパラメータとデータシートは、1500-S2シリーズにのみ適用できます。

- ・最大5メガピクセル@25fps (16:9 映像出力)
- ・CVI/CVBS/AHD/TVI 切替可能
- ・2.8 mm 固定レンズ
- ・マイク内蔵
- ・最大IR最大照射距離 40m , Smart IR
- ・IP67, DC12V(CVIのみPoC対応)



システム概要

Liteシリーズ5MP HDCVIカメラは、コンパクトなデザインが特徴で、手ごろな価格で高品質の映像を提供します。1本の同軸ケーブルで4つの信号(映像/音声/制御/電源)を送信可能で、既存のアナログビデオ環境からのアップグレードが容易にできます。多言語対応OSD搭載。さらに、このモデルは一本の同軸ケーブルを介して、PoC対応XVRから電力を供給することが可能です。

機能

4種の信号を1本のケーブルに重畳

HDCVIテクノロジーは、映像、音声、制御、電源の4種類の信号を1本の同軸ケーブルで伝送可能です。双方向のデータ通信によりHDCVIカメラは制御信号の送信やアラームのトリガーなどのXVRへの連携が可能です。HDCVIテクノロジーは設計の柔軟性の為にPoCに対応しています。*

* HDCVIの一部の機種で音声入力に対応しています。

長距離伝送

HDCVIテクノロジーは、損失の少ない長距離でのリアルタイム伝送に対応しています。同軸ケーブルを介して、5C-2Vのケーブルで2MP/5MP/8MPなら最大700m、UTPケーブルを介した場合、最大300mに対応します。*

*Dahuaのテスト環境で、実際の試験により検証された結果です。

シンプル

HDCVIテクノロジーは、従来のアナログ監視システムの同軸ケーブルを交換することなく、従来のアナログシステムをシームレスにアップグレード可能です。

スマートIR

Dahua独自のスマートIRは、カメラのIR LEDの照射量を、対象に併せて自動で調整し、対象がカメラに近づいたときにIRの照射量で映像が露出オーバーになるのを防ぎます。

マルチフォーマット

このカメラは、HDCVI、CVBS、及び市場に出回っている他の2つの一般的なHDアナログフォーマットを含む複数のビデオフォーマットに対応しています。4種類の映像フォーマットは、OSDメニューから切り替えることが可能です。この機能により、カメラは複数種の既存のレコーダーとの互換性を確保することが可能です。

多言語OSD

OSDメニューで各種の画像調整や機能設定を行うことで、様々な監視用途のニーズに合わせる事ができます。OSDメニューには、バックライトモード、デイ/ナイト、ホワイトバランス、プライバシーマスク、モーション検知などの設定があります。OSDメニューは、中国語、英語、フランス語、ドイツ語、スペイン語、ポルトガル語、イタリア語、日本語、韓国語、ロシア語、ポーランド語の11言語に対応しています。

スターライト

大型の高性能センサーを採用し、極めて低照度の環境でも優れた性能を発揮できます。夜間や低照度の環境でも、スターライト機能で正確な色彩を認識できます。

保護性能

IP67: 耐塵・防浸水性能有
電圧許容範囲: 入力電圧を±30%許容する為、屋外や不安定な電源環境にも適しています。
動作環境温度: -40°C ~ +60°C

技術仕様

カメラ

イメージセンサー	1/2.7インチ CMOS
最大解像度	2880 (H) × 1620 (V)
ピクセル	5メガピクセル
走査方式	プログレッシブ
電子シャッタースピード	NTSC:1/30 秒-1/100,000 秒
S/N 比	65dB以上
最低被写体照度	0.005 Lux/F1.6,30IRE(カラー), 0 Lux IRオン(白黒)
赤外線照射距離	40 m
IR オン/オフ制御	オート/マニュアル
IR LED搭載数	1個
パン/チルト/回転範囲	パン:0° -360° チルト:0° -78° 回転:0° -360°

レンズ

レンズタイプ	固定										
マウントタイプ	M12										
焦点距離	2.8 mm										
最大絞り	F1.6										
視野角	2.8 mm: 132° × 111° × 58° (水平 × 垂直 × 対角線)										
アイリスタイプ	一定										
近接撮影距離	2.8mm: 0.9 m										
DORI 距離	<table><thead><tr><th>レンズ</th><th>検知</th><th>観察</th><th>認識</th><th>識別</th></tr></thead><tbody><tr><td>2.8 mm</td><td>63.6 m</td><td>25.4 m</td><td>12.7 m</td><td>6.4 m</td></tr></tbody></table>	レンズ	検知	観察	認識	識別	2.8 mm	63.6 m	25.4 m	12.7 m	6.4 m
レンズ	検知	観察	認識	識別							
2.8 mm	63.6 m	25.4 m	12.7 m	6.4 m							

ビデオ

フレームレート	CVI: 5M@25 fps; 4M@30 fps; 1080P@30 fps AHD: 4M@30 fps TVI: 4M@30 fps CVBS: 960H
解像度	5M (2880 × 1620); 4M (2560 × 1440); 1080P (1920 × 1080); 960 H (960 × 576/960 × 480)
デイ/ナイト	自動切替(ICR)

BLC	BLC/HLC/DWDR
WDR	DWDR
ホワイトバランス	オート/マニュアル
ゲインコントロール	オート/マニュアル
ノイズ除去	2D NR
スマート IR	対応
ミラー	オフ/オン
プライバシーマスク	オフ/オン(8エリア,長方形)

認証

認証	CE (EN55032:2015, EN 61000-3-2:2014, EN 61000-3-3:2013, EN55024:2010+A1:2015, EN 55035:2017, EN50130-4:2011+A1:2014, EN 62368-1:2014+A11:2017) FCC (CFR 47 FCC Part 15 subpartB, ANSI C63.4-2014) UL (UL60950-1+CAN/CSA C22.2 No.60950-1)
----	--

ポート

音声入出力	1チャンネル 内蔵マイク
映像出力	1 BNC出力端子 出力フォーマット変更可 (CVI/TVI/AHD/CVBS)

電源

電源電圧	PoC (CVIのみ)/DC12V ±30%
消費電力	最大3.5W (DC 12V, IRオン); PoC (AF)

環境温度・保護性能

動作環境温度・湿度	-40°C~+60°C RH 95%以下(結露しないこと)
保管環境温度・湿度	-40°C~+60°C RH 95%以下(結露しないこと)
保護性能	IP67

構造

筐体	カメラ本体: 金属製/カバー・台座: 樹脂製
カメラ外形寸法	φ109.9 mm × 100.9 mm (φ4.33" × 3.97")
重量	0.32 kg
総重量	0.49 kg

アクセサリ



PFA136
ジャンクションボックス



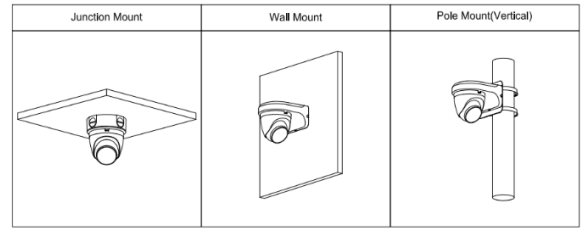
PFA130-E
ジャンクションボックス



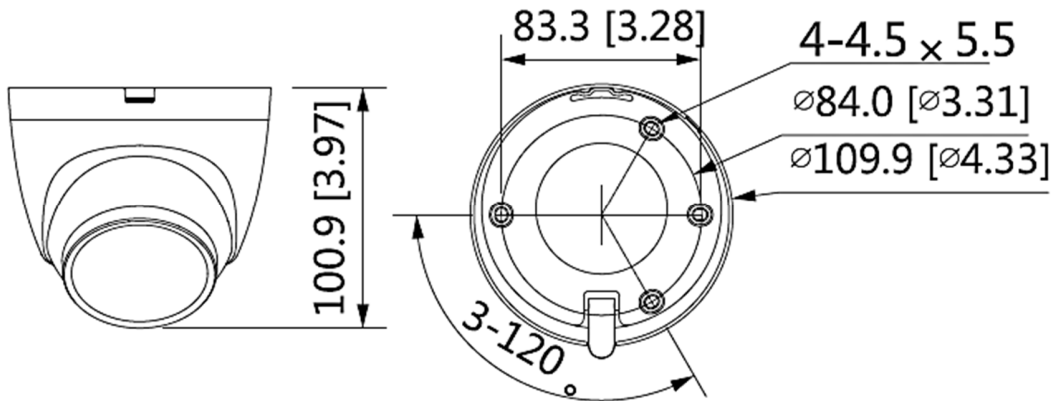
PFB203W
壁面取付金具



PFA152-E
ポール取付金具



寸法 (mm[inch])



dhua 製
TECHNOLOGY
防犯カメラ取扱専門店
張り込み本舗

※製品の仕様、外観は予告なく変更する場合があります。