

Power Supply

DH-PFM378-B100-WB

ソーラー発電システム(バッテリー別売)



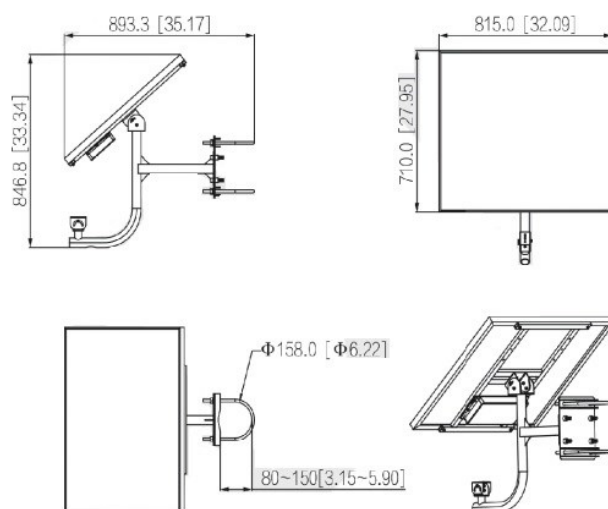
● 特徴

- ソーラーパネルとカメラは角度調整が可能
- 100W の単結晶ソーラーパネルを使用
- MPPT(最大電力点追従)コントローラー/ポールマウント付属
- RS485 通信機能搭載
- 保証期間 2 年

● 外形寸法図 (mm)



● 外形寸法図 (mm)



● 推奨機器

バッテリー	カメラ
PFM372-L45-4S14P	DH-IPC-HFW3241DFP-AS-4G

※製品の仕様、外観は改良ため予告なく変更する場合があります。

Power Supply

DH-PFM378-B100-WB

● 技術仕様

型式	DH-PFM378-B100-WB	
ソーラーパネル		
種類	単結晶シリコン	
最大出力	100W	
出力電圧	DC18.8V	
太陽電池効率	12%	
最大機械的不可	54000Pa	
コントローラー		
種類	MPPT(最大電力追従)	
動作電圧	DC12V	
定格充電電流	10A	
定格放電電流	10A	
MPPT トラッキング効率	99%以上	
通信モード	RS485	
動作温度	-20℃～+60℃	
定格充電電力	130W	
過放電保護電圧	DC11.1V	
その他	バッテリーの過熱、過放電、過電圧および低温保護 過負荷および不可の短絡保護	
ポート		
パワー出力	Φ5.5mm×Φ2.1mm×12mm	
RS485	赤：RS485-A、黒：RS485-B	
出力ポート	CSA 認定 M152 コア防水コネクタ(リチウム電池に接続)	
全般		
本体素材	Q235	
防水防塵性能	IP65	
取り付け	ポールマウント(Φ80mm～Φ150mm)	
角度調整	ソーラーパネル	水平：360°、垂直：20°/40°/60°、
	カメラ	水平：360°、垂直：0°～75°、
外形寸法	815mm×846.8mm×893.3mm	
重量	20.1 kg	
総重量	23.8 kg	
環境		
動作高度	3000m 以下	
対象場所	毎日 3.5 時間以上の日差しがある場所	
動作温度・湿度範囲	-20℃～+30℃/95%(RH)以下	
保管温度・湿度範囲	0℃～+40℃/95%(RH)以下	
保証		
保証	CE：EN 55032:2015+A11:2020,EN 55035:2017+A11:2020,EN 55024:2010+A1:2015,EN 50130-4:2011+A1:2014 UKCA：EN 55023:2015+A11:2020,EN 55035:2017+A11:2020,EN 55024:2010+A1:2015,EN 50130-4:2011+A1:2014	

※製品の仕様、外観は改良のため予告なく変更する場合があります