

HDCVI CAMERA (HDCVI カメラ)



Pro Series

DH-HAC-HDBW2241FN-A

2メガピクセル スターライト IR LED 搭載 HDCVI ドーム型カメラ

● 特長


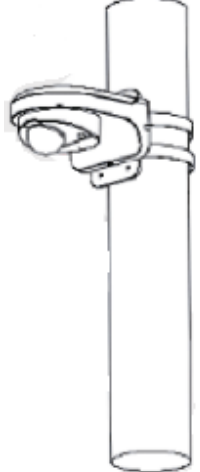

- スターライトテクノロジー搭載
- HD-CVI/AHD/HD-TVI/アナログ出力の切替可能(DIP スイッチ)
- 自動画像最適化機能、ビルトインマイク搭載
- IR LED 照射距離:最大 30m、スマートIR
- 防水防塵/耐衝撃性能:IP67/IK10
- DC12V/1A 対応



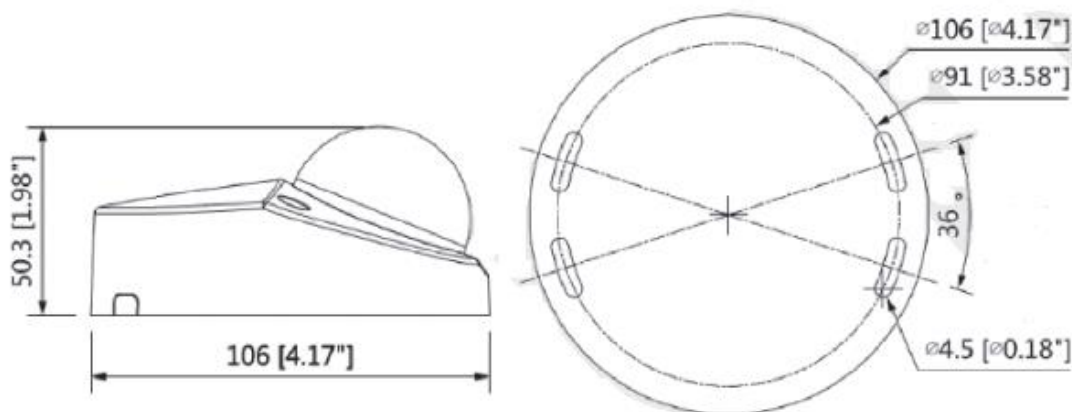
● アクセサリ (オプション)



● 設置方法

Junction Mount	Pole Mount
PFA139	PFB204W+PFA152-E
	
Wall Mount	
PFB204W	
	

● 外形寸法図 (mm)



HDCVI CAMERA (HDCVI カメラ)



Pro Series

DH-HAC-HDBW2241FN-A

● 技術仕様

型式	DH-HAC-HDBW2241FN-A					
カメラ	ビデオ(続き)					
イメージセンサー	2MPCMOS	Day/Night	オート (ICR)			
有効画素数	1920(H)×1080(V)	逆光補正	BLC/HLC/WDR(130dB)			
走査方式	プログレッシブ	ホワイトバランス	オート/マニュアル			
電子シャッタースピード	PAL:1/25 秒~1/100,000 秒	ゲインコントロール	オート/マニュアル			
	NTSC:1/30 秒~1/100,000 秒	ノイズリダクション	3DNR			
最低被写体照度	0.001Lux / F1.6, 30IRE, 0Lux : IR オン	スマート IR	対応			
S / N 比	65dB 以上	ミラー	オフ/オン			
IR LED 最大照射距離	30m	プライバシーマスク	オフ/オン (8 エリア, 長方形)			
IR オン / オフ制御	オート / マニュアル	認証				
IR LED 搭載数	8 個	認証	CE:EN55032/EN55024/EN50130-4 FCC:CFR47FCCPart15subpartB,ANSIC63.4-2014 UL:UL60950-1+CAN/CSAC22.2No.60950-1			
パン / チルト / 回転 範囲	パン: -30° ~ 30°, チルト: 0° ~ 80°, 回転: 0° ~ 360°					
レンズ	ポート					
レンズタイプ	固定レンズ/ 固定アイリス	ビデオ出力	CVI/TVI/AHD/CVBS (DIP スイッチで切替)			
マウントタイプ	M12	オーディオ入力	1 チャンネルビルトインマイク			
焦点距離	2.8mm	電源				
開放F 値	F1.6	供給電圧	DC12V±30%			
視野角	水平: 109°, 垂直: 58°	消費電力	最大2.7W (DC12V, IR オン)			
近接撮影距離	0.7m	環境				
撮影距離の目安		動作温度・湿度範囲	-40°C~+60°C/95%RH 以下※1			
	検知	観察	認識	識別	保存温度・湿度範囲	-40°C~+60°C/95%RH 以下
距離	42.2m	16.9m	8.4m	4.2m	防水防塵/耐衝撃性能	IP67/IK10
ビデオ	構造					
フレームレート	CVI:1080P@30fps, AHD:1080P@30fps, TVI:1080P@30fps, CVBS:960×480H		筐体材質	メタル		
解像度	1080P (1920×1080), 960H (960×480)		外形寸法	Φ106mm×50.3mm		
			重量/総重量	0.33kg/0.44kg		

※1.起動は-40°C以上で行う必要があります。



※製品の仕様、外観は改良のため予告なく変更する場合があります