

NETWORK CAMERA (ネットワークカメラ)



Wiz Mind

DH-IPC-HF5241EN-E

2メガピクセル WizMind ePoE 対応 ネットワークボックス型カメラ

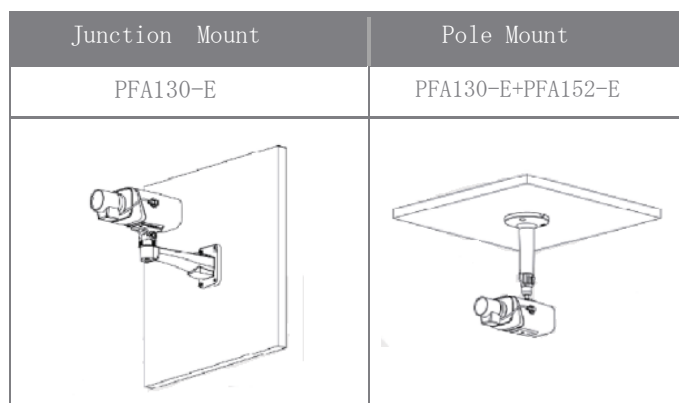


● 特長

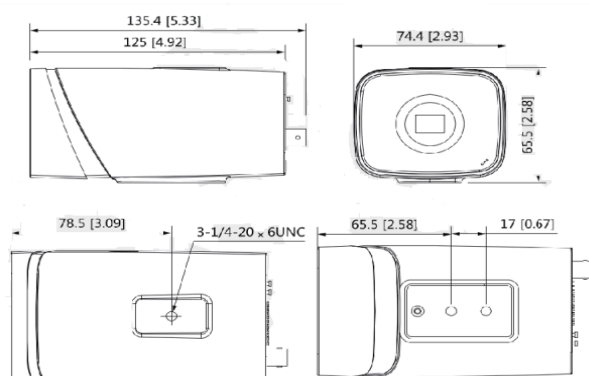
- スターライトテクノロジー搭載
- 1/2.8"2 メガピクセルプログレッシブ STARVIS™CMOS
- H.265&H.264 トリプルストリームエンコード
- 30fps@1080p(1920×1080)
- WDR(120 dB),Day/Night(ICR),3D DNR,AWB,AGC,BLC
- アラーム 2 入力/1 出力,オーディオ 1 入力/1 出力 (ビルトインマイク搭載)
- MicroSD カード 256GB,PoE
- DC12V/1A,AC24V/1A,PoE,ePoE 対応 (※1)

● 設置方法

● アクセサリ (オプション)



● 外形寸法図 (mm)



※1. ePoE とは、従来の PoE より遠距離電力とデータを同時に同じ LAN ケーブルか同軸ケーブルで最大 800m 伝送する技術です。

ePoE は、ネットワークケーブルを使用すると 300m では 100Mbps, 25.5W、800m では 10Mbps, 13W となります。

同軸ケーブルの場合、400m では、100Mbps, 20W、800m では 10Mbps, 10W となります。

ePoE をご使用いただく場合は、必ず ePoE スイッチ/ePoE 対応の NVR をご使用ください。

※製品の仕様、外観は改良のため予告なく変更する場合があります

NETWORK CAMERA (ネットワークカメラ)



Wiz Mind

DH-IPC-HF5241EN-E

● 技術仕様

型式	DH-IPC-HF5241EN-E		
カメラ	ビデオ (続き)		
イメージセンサー	1/2.8" 2Mピクセルプログレッシブスキャン STARVIS™ CMOS	電子手ブレ	対応
有効画素数	1920 (H) × 1080 (V)	霜除去	対応
RAM/ROM	512MB/128MB	画像回転 (フリップ)	0° /90° /180° /270°
走査方式	プログレッシブ	ミラー	オフ/オン
電子シャッタースピード	オート/マニュアル 1/3 秒~1/100,000 秒	プライバシーマスク	オフ/オン
S/N 比	56 dB 以上	オーディオ	
最低被写体照度	0.002Lux/F1.7	圧縮方式	G. 711a/G. 711Mu/G. 726/AAC/G. 723
レンズ	アラーム		
マウントタイプ	C/CS	アラームイベント	SD カード無し, SD カードフル, SD カードエラー, ネットワーク切断, IP コンフリクト, 不正アクセス, 動体検知, 改ざん検知, フォーカスずれ検知, シーンチェンジ, 侵入検知, トリップワイヤー, 放置検知, 置き忘れ検知, 高速移動検知, 駐車検知, うろつき検知, 群衆検知, オーディオ検知, ビープルカウント検知, 顔検知, エリアの人数カウント, 滞在検知, 人の人数例外検知, 密集管理
AI	ネットワーク		
顔検出	顔検出, 追跡, 最適化, スタンプショット, 高画質, 顔の強調, 露出, 6 つの属性と 8 種類の表情の顔属性を抽出 性別/年齢/髪色/表情 (怒り, 冷静, 喜び, 悲しみ, 嫌悪, 驚き, 困惑, 恐怖)/マスク/あごひげ, 顔の艶消し設定 1 インチの写真を 3 つの方法でスタンプショット可能 (リアルタイム, おまかせ, 高品質) 顔の角度フィルター, 最適化が可能	イーサネット	RJ-45 (10/100Base-T)
境界保護	トリップワイヤー, 侵入検知, 高速移動検知, (車と人をそれぞれ検出可能), うろつき検知, 群衆検知, 駐車検知	SDK と API	対応
ビープルカウント	人の入退出, 通貨を検知し, 年次/月次/日次毎に レポート出力可能, 4 つのエリアを指定して各エリアの ビープルカウント, 指定した人数でアラーム出力, 密集管理と 4 つのエリア設定をサポートし, ビープルカウントと滞在時間でアラーム出力が可能	プロトコル	IPv4, IPv6, HTTP, HTTPS, TCP, UDP, ARP, RTP, RTSP, RTCP, RTMP, SMTP, FTP, SFTP, DHCP, DNS, QoS, UPnP, NTP, Multicast, ICMP, IGMP, PPPOE, 802.1 x
ジェネラルインテリジェンス	ジェネラルインテリジェンス	互換性	ONVIF (ProfileS/ProfileG/ProfileT), CGI, Milstone, Genetec, P2P
イベントトリガー	モーション検知, 改ざん検知, シーンチェンジ, ネットワーク切断, IP コンフリクト, 不正アクセス, ストレージ異常	ユーザー/ホスト	20 ユーザー
ジェネラルインテリジェンス	放置検知, 置き忘れ検知	ストレージ	FTP, SFTP, MicroSD カード 256GB
ヒートマップ	対応	Web ビューワー	IE (IE8 以降), Chrome, Firefox, Safari (Safari12 以降)
ビデオ		マネージメントソフトウェア	SmartPSS, DSS, DMSS
圧縮方式	H.265/H.264/H.264H/MJPEG (MJPEG はサブストリームのみ)	対応スマートフォン	iOS, Android
スマートコーデック	スマート H.265+/スマート H.264+	認証	
フレームレート	メインストリーム 1080P (1~30fps) サブストリーム D1 (1~30fps) サードストリーム 1080P (1~6fps)	認証	CE-LVD: EN60950-1, CE-EMC: Electromagnetic Compatibility Directive 2014/30/EU, FCC: 47CFR FCC Part 15, Subpart B, UL/CUL: UL60950-1 CAN/CSA C22.2 No. 60950-1-07
ストリーミング能力	3 ストリーム	インターフェース	
解像度	1080P (1920 × 1080) / 1.3M (1280 × 960) / 720P (1280 × 720) / D1 (704 × 480) / VGA (640 × 480) / CIF (352 × 240)	オーディオインターフェース	入力 × 1 / 出力 × 1, ビルトインマイク × 1
ビットレート制御	CBR/VBR	RS485	1 ポート
ビットレート	H.264: 32K ~ 8192Kbps, H.265: 19K ~ 7424Kbps	アラーム	入力 × 2 : DC5V/5mA, 出力 × 1 : DC30V/1A, AC50V/0.5A
Day/Night	オート (ICR) / カラー / 白黒	電源出力	DC12V/165mA
BLC モード	BLC/HLC/WDR (120 dB)	電源	
ホワイトバランス	オート/ナチュラル/街灯/屋外/マニュアル	供給電圧	DC12V (±25%) / 1AAC24V (±25%) / 1A, PoE (802.3af)
ゲインコントロール	オート/マニュアル	消費電力	9.5W 以下
ノイズリダクション	3D DNR	環境	
動き検出	オフ/オン (4 ゾーン, 長方形)	動作温度・湿度範囲	-30°C ~ +60°C / 95%RH 以下 ※1
注目画像領域	オフ/オン (4 ゾーン)	保存温度・湿度範囲	-40°C ~ +60°C
		構造	
		筐体材質	金属
		外形寸法	135.4mm × 74.4mm × 65.5mm
		重量/総重量	0.53 kg / 0.62 kg

※1. 起動は-30°C以上で行う必要があります。

※製品の仕様、外観は改良のため予告なく変更する場合があります