

HDCVI CAMERA (HDCVI カメラ)



HDCVI Series

DH-SD49225N-HC-LA

2メガピクセル フルHDスターライト
IR LED 搭載 25倍PTZ HDCVI ドームカメラ

● 特長

- 1/2.8" 2メガピクセル STARVIS™CMOS
- 光学 25倍ズームレンズ搭載
- スターライトテクノロジー搭載
- 120 dB True WDR, 3D DNR
- 最大 30fps@1080P, 30/60fps@720P
- IR LED 照射距離：最大 100m
- 防水防塵性能 IP66
- DC12V/3A 対応



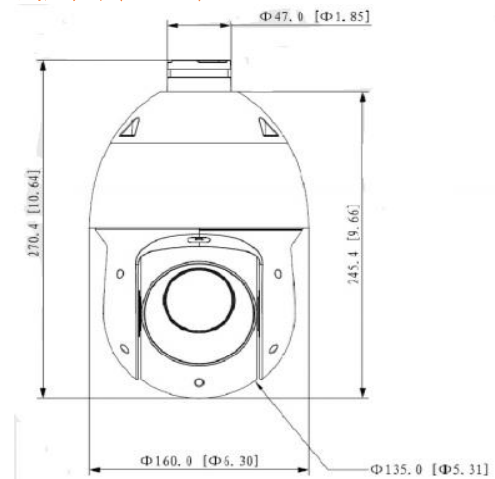
● 設置方法

Ceiling Mount	Junction Mount	Power Box Mount
PFA111+PFB300C	PFB305W+PFA120	PFB305W+PFA140
Pole Mount	Corner Mount	Parapet Mount
PFB305W+PFA150	PFB305W+PFA151	PFA111+PFB303S

● アクセサリ (オプション)

PFA111	PFA120	PFA140
PFA150	PFA151	PFB300C

● 外形寸法図 (mm)



● 付属品



※製品の仕様、外観は改良のため予告なく変更する場合があります

HDCVI CAMERA (HDCVI カメラ)



HDCVI Series

DH-SD49225N-HC-HC-LA

●技術仕様

型式	DH-SD49225N-HC-LA					
カメラ				ビデオ		
イメージセンサー	1/2.8" STARVIS [®] CMOS			解像度	1080P (1920×1080), 720P (1280×720), D1 (704×480)	
有効画素数	2メガピクセル			フレームレート	30fps@1080p, 30/60fps@720P	
解像度	1920 (H) ×1080 (V)			Day/Night	オート (ICR) /カラー/白黒	
RAM/ROM	256MB/16MB			逆光補正	BLC/HLC/WDR (120dB)	
電子シャッタースピード	1/3秒 ~ 1/100,000秒			ホワイトバランス	オート/室内/屋外/追尾/マニュアル/ナトリウムランプ/自然光/街灯	
走査方式	プログレッシブ			ゲインコントロール	オート/マニュアル	
最低被写体照度	カラー: 0.005Lux/F1.6, 白黒: 0.0005Lux/F1.6 IR オン: 0Lux@F1.6			ノイズリダクション	2D/3D	
IR LED 最大照射距離	100m			霜除去	電子式	
IR オン/オフ制御	オート/マニュアル			デジタルズーム	16倍	
IRLED 搭載数	6個			フリップ	0° ~180°	
レンズ				プライバシーマスク	24エリア	
焦点距離	4.8mm~120mm			オーディオ		
開口F値	F1.6~F3.5			圧縮方式	G.711a, G.711Mu,	
視野角	水平: 58.5° ~2.8°, 垂直: 33.2° ~1.5°			認証		
光学ズーム	25倍			認証	CE:EN55032/EN55024/EN50130-4 FCC:CFR47FCCPart15SubpartB, ANSIC63.4-2014 UL:UL60950-1+CAN/CSAC22.2No60950-1	
フォーカスコントロール	オート/セミオート/マニュアル			ポート		
近接撮影距離	100mm~1500mm			オーディオ入力	入力×1 (ラインイン, 裸線)	
撮影距離の目安※1				アラーム入力・出力	入力×2/出力×1	
	検知	観察	認識	識別	電源	
距離	1655.2m	656.8m	331.0m	165.5m	供給電源	DC12V/3A±10%
パンチルトズーム (PTZ)				消費電力	23.2W (IR オン, PTZ 操作含)	
旋回範囲	パン: 0° ~360° チルト: -15° ~90° オートフリップ: 180°			環境		
手動操作スピード	パン: 0.1° ~200° /秒 チルト: 0.1° ~120° /秒			動作温度・湿度温度	-40°C~+70°C/95%以下	
プリセットスピード	パン: 240° /秒, チルト: 200° /秒			防水防塵性能	IP66	
プリセット数	300			雷保護	TVS6000V 雷保護, サージ保護	
PTZ モード	5パターン、8ツアー、5スキャン			構造		
スピードの設定	人物に合わせたピント/速度の適用制御			筐体材質	金属	
電源起動動作	停電前のPTZとレンズの状態に自動復元			外形寸法	295.4mm×Φ160.0mm	
無操作時の動作	一定時間無動作の場合、動作(プリセット/ツアー/パターン/スキャン)を設定可能			重量	3.0kg	
プロトコル	DH-SD, Pelco-P/D (自動識別)			総重量	4.2kg	

※1. DORI は距離の「一般的な近接度」であり、ニーズに合った正しいカメラを簡単に特定できます。

DORI は検知/観察/認識/識別の基準を定義する EN62676-4 に基づいた、センサー仕様およびラボテスト結果に基づいて計算されます。

※2. 起動は-40°C以上で行う必要があります。



※製品の仕様、外観は改良のため予告なく変更する場合があります