

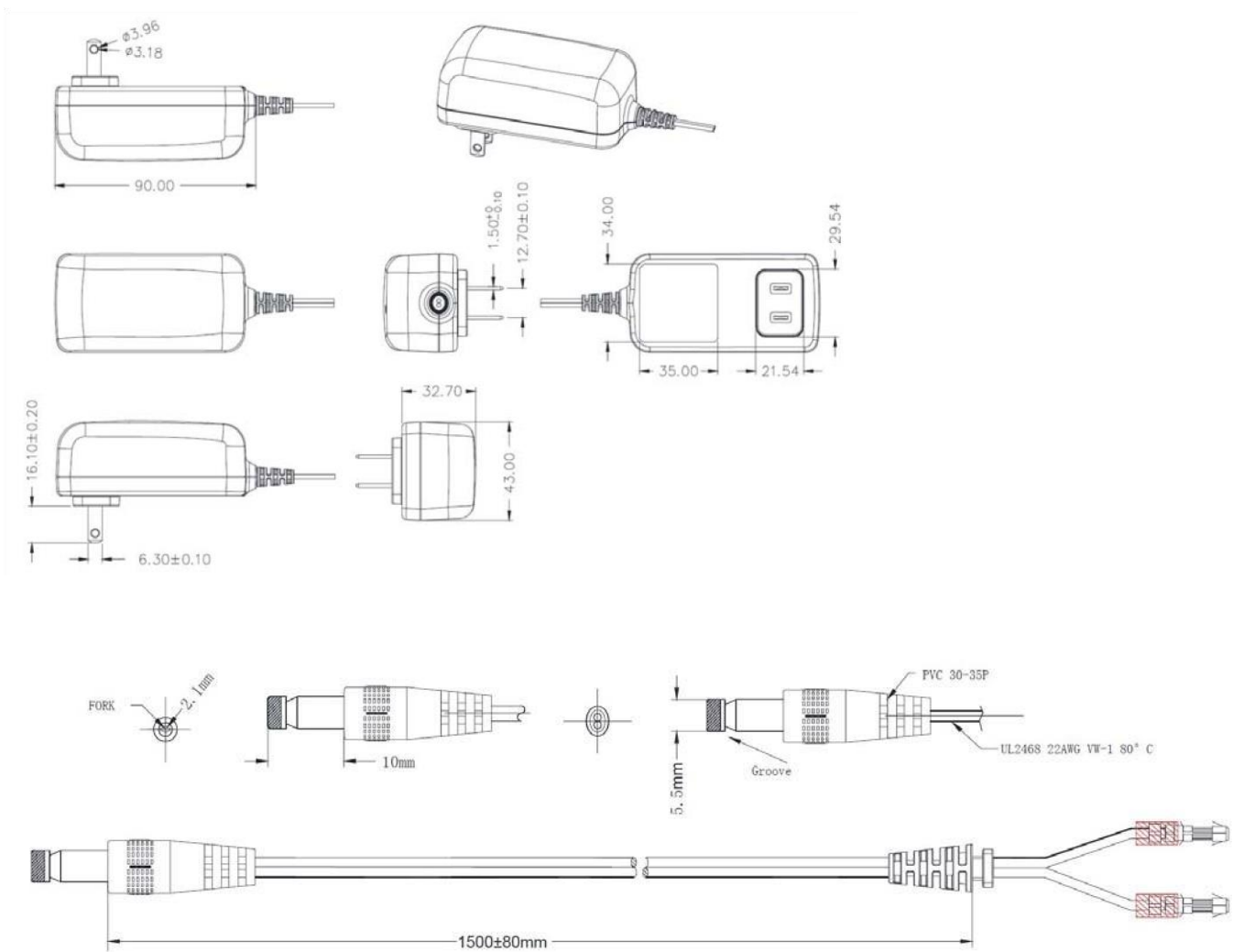
DC Power

NBS24J120200HU

DC12V 2.0A 電源アダプター



## ● 外観寸法図



※製品の仕様、外観は改良のため予告なく変更する場合があります



## DC Power

### NBS24J120200HU

#### ● 技術仕様

型式	NBS24J120200HU
一般仕様	
電源入力	AC100 ~ 240V, 50 / 60Hz
電源出力	DC12V 2.0A
動作温度範囲	0°C ~ +40°C
動作湿度範囲	20% ~ 98%RH 以下
重量	135g
外形寸法(WxDxH)	43.0mm(W) x 90.0mm(D) x 32.7mm(H)
認証	
認証	PSE

※製品の仕様、外観は改良のため予告なく変更する場合があります