

# HDCVI DVR

(HDCVI レコーダー)



Wiz Sense

## DH-XVR5216AN-I3

16 チャンネル 5M-N/1080P 1U ペンタブリッド

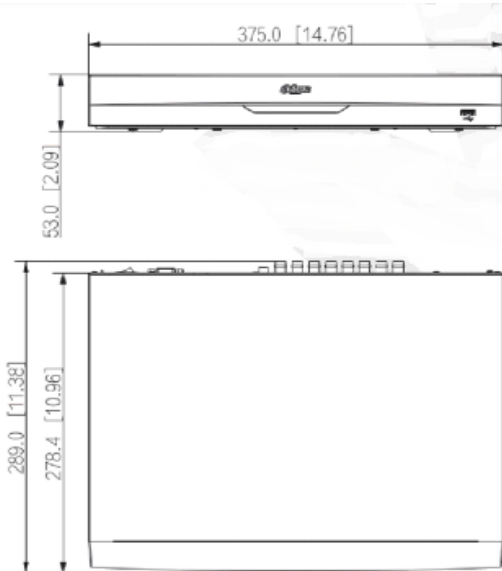
Wiz Sense デジタルビデオレコーダー



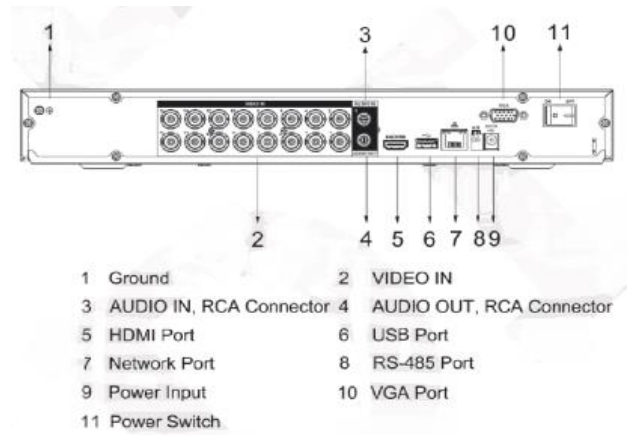
### ● 特長

- H.265+/H.265 映像圧縮方式
- 全チャンネル AI-Coding 対応
- HDCVI/AHD/TVI/アナログ/IP ビデオ入力対応
- 最大 24 チャンネル IP カメラ入力(最大 6M のカメラ接続が可能), 最大入力帯域 128Mbps
- SMD Plus 機能(最大 16CH),境界保護機能(最大 2CH),顔認識機能(最大 2CH)に対応

### ● 外形寸法図 (mm)



### ● システム構成



### ● AI 機能利用の制限

	顔認証 1 c h	顔認証 2 c h	I V S 1 c h	I V S 2 c h	顔認証・IVS 無
顔認証	-	-	使用不可	使用不可	-
IVS	使用不可	使用不可	-	-	-
SMD Plus	使用不可	使用不可	8 c h	使用不可	16ch

# HDCVI DVR

(HDCVI レコーダー)



Wiz Sense

## DH-XVR5216AN-I3

### ●技術仕様

型式	DH-XVR5216AN-I3		
システム			圧縮方式
メインプロセッサ	Embedded プロセッサ	ビデオ圧縮	AICoding※3/H.265+/H.265/H.264+/H.264
OS	Embedded LINUX	オーディオ圧縮	G.711A.G.711U.PCM
境界保護※1			録画再生
パフォーマンス	合計 2 チャンネルまで対応	録画モード	マニュアル,スケジュール (一般,連続) MD(ビデオ検出:モーション検出,ビデオ損失,改ざん),アラーム,停止
顔検出			同時再生※4
顔の属性	性別,年齢,眼鏡,表情,マスク,ひげの 6 つの属性検出。 最大 4 つの検出パネルが同時に表示可能。	バックアップモード	1/4/9/16 USB デバイス/ネットワーク
顔検出パフォーマンス	合計 2 チャンネル。 1 チャンネルで最大 12 個の顔検出が可能。	再生モード	インスタント再生,一般再生,イベント再生, タグ再生,スマート再生 (顔および動き検出)
顔認識※1			ストレージ
顔認識チャンネル数	合計 2 チャンネルまで対応	ディスクグループ	対応
データベース管理	合計 1 万枚の顔画像を含む,10 個のデータベースを作成可能。	アラーム	
SMD Plus※1			一般アラーム
パフォーマンス	全チャンネルで対応	異常アラーム	モーション検出,ビデオ損失,改ざん, およびローカルアラーム
ビデオ & オーディオ			インテリジェントアラーム
アナログカメラ入力	16 チャンネル, BNC	アラームリンケージ	顔検出,顔認識,境界保護 録画,スナップショット (パノラマ), IPC 外部アラーム出力,アクセスコントローラー, 音声プロンプト,ブザー,ログ,プリセット,電子メール
HDCVI カメラ	5MP, 4MP,1080P@30fs,720P@30fps	ポート	
AHD カメラ	5MP, 4MP,3MP,1080P@30fps, 720P@30fps	内蔵 HDD	SATA ポート×2,最大 16TB/台
TVI カメラ	5MP,4MP,3MP,1080P@30fps,720P@30fps	オーディオ入力/出力	入力×1/出力×1,RCA
IP カメラ入力	切替 16 台+追加 8 台,各チャンネル最大 6MP	双方向トーク	対応 (CH1 のオーディオを共有)
録画レート	メインストリーム (全チャンネル) サブストリーム	RS485	1 ポート : PTZ コントローラ
	5M-N(1~10fps),4M-N/1080P (1~15fps) , 1080N/720P/960H/D1/CIF (1~30fps)	USB	USB2.0×1,USB3.0×1
	D1/CIF (1~15fps)	ネットワーク	1 (10/100/1000MbpsEthemet port, RJ-45)
ビットレート	32Kbps~6144Kbps	全般	
オーディオサンプリングレート	8KH z,16 ビット	電源	DC12V/4A
オーディオビットレート	64 k b p s	消費電力	12W 未満
ビットレートタイプ	ビデオストリームとコンポジットストリーム	重量	1.56 k g
インターフェース	HDMI×1,VGA×1	総重量	2.86 k g
解像度	HDMI※2 3840×2160,1920×1080, 1280×1024,1280×720 VGA 1920×1080,1280×1024,1280×720	外形寸法	1U,375.0mm×289.0mm×53.0mm
画面分割表示	1/4/8/9/16/25 (25 は IPC 追加時のみ)	動作温度/動作湿度	-10℃~+55℃,10~90%
サードパーティー対応	Onvif,RTSP,Panasonic,Sony,AXIS, Arecont,Pelco,Canon,Samsung	取り付け	デスクトップ
ネットワーク			認証
ネットワーク機能	HTTP,HTTPS,TCP,/IP,IPV4,RTSP,UDP, SMTP,NTP, DHCP, DNS, P2P	FCC:Part15SubpartB, CE:CE-LVD:EN60950-1/IEC60950-1, CE-EMC:EN61000-3-2,EN61000-3-3, EN55032,EN50130,EN55024	
スマートフォン	iPhone,iPad,Android		
相互性	ONVIF.16.12, CGI Conformant		
ブラウザ	Chrome,IE9 以上,Firefox		

※1.顔認識と SMD Plus 境界保護は同時に使えません。

※2.AI モードで顔検出または IVS と SMD が選択されている場合,1920×1024,1280×720 に変わります。

※3.AICoding とは H.265 より高圧縮を行う技術です。

※4.AI モードで顔検出または IVS と SMD が選択されている場合, 1/4/9 に変わります。

※製品の仕様、外観は改良のため予告なく変更する場合があります