

HDCVI CAMERA (HDCVI カメラ)



Pro-Series-1080P

DH-HAC-HDBW2220RN-Z

2.4メガピクセルフルHD
IR LED 搭載 耐衝撃
HDCVI ドーム型 カメラ

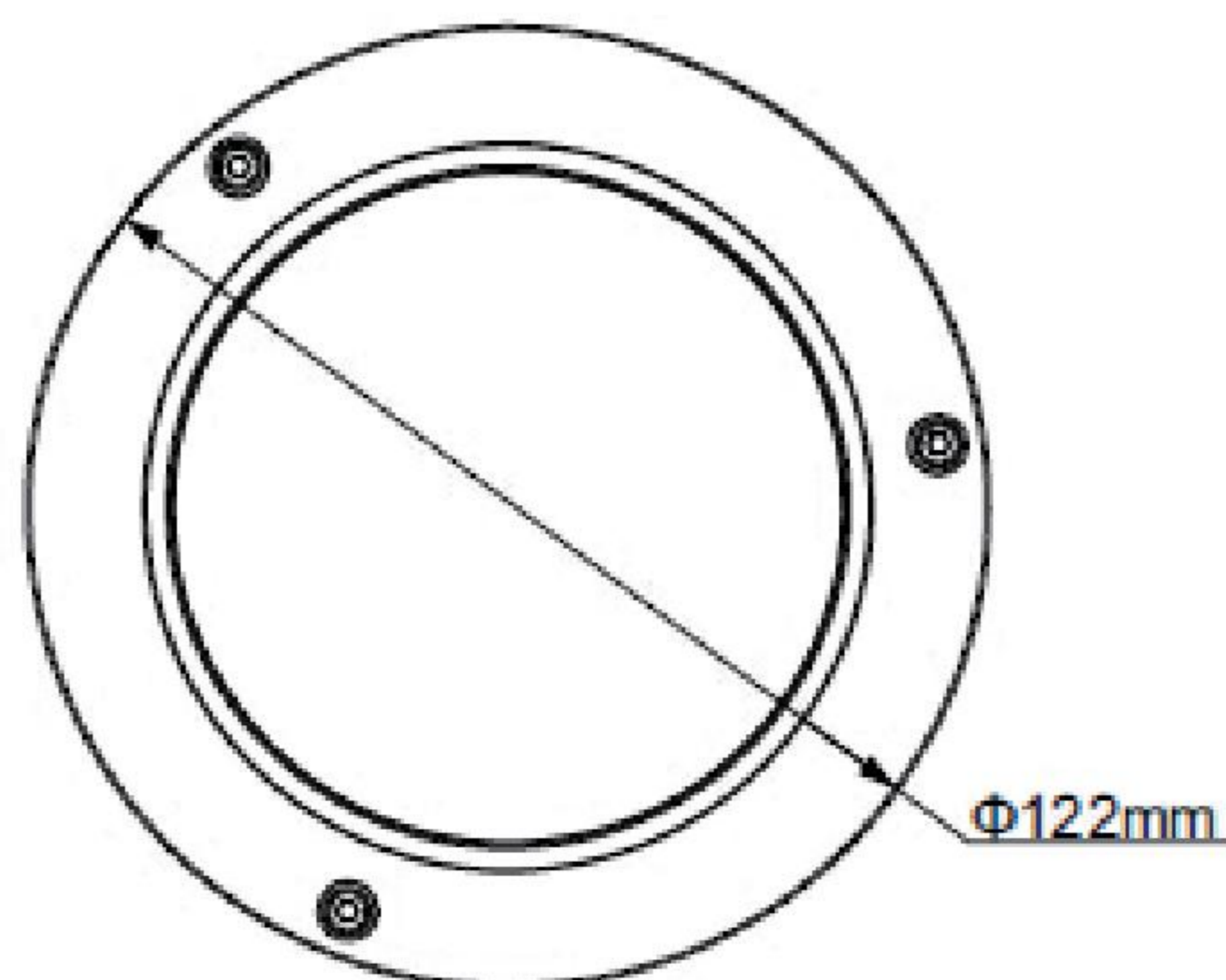
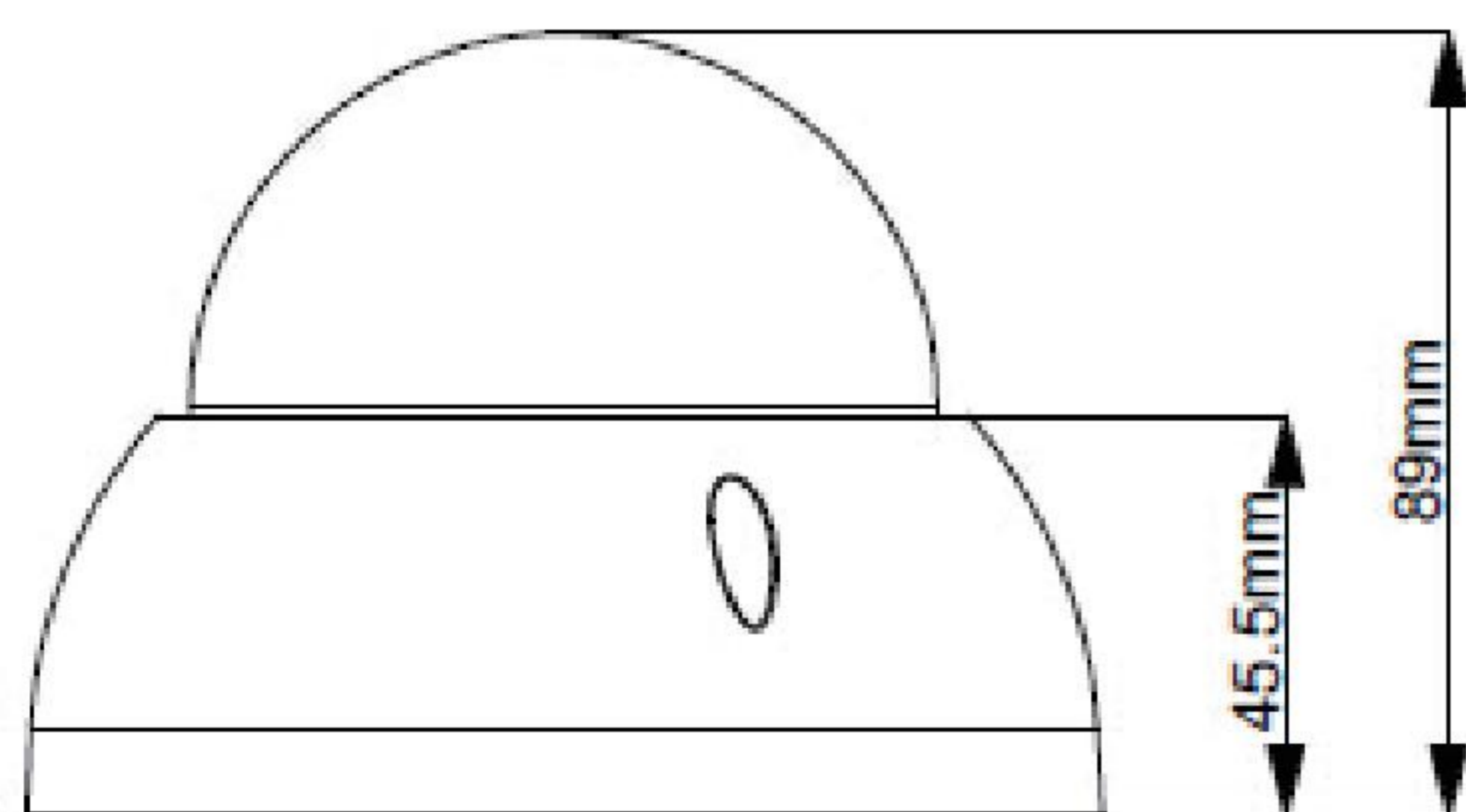
● 特長

- 1/2.8" 2.4メガピクセルCMOS
- 解像度 1080P (1920 x 1080) @30fps および 720P@30/60fps
- 高速・長距離のリアルタイム伝送
- HD と CVBS の切替が可能
- OSD 機能：同軸ケーブル経由で制御
- DWDR, Day/Night(ICR), AWB, AGC, BLC, 3D-DNR
- 2.7 ~ 12mm 電動レンズ
- IR LED 照射距離 最大 30m, スマート IR
- 防水防塵性能 IP67
- 耐衝撃性能 IK10
- DC12V
- メタルケース採用

● アクセサリー (オプション)



● 外形寸法図 (mm)



※製品の仕様、外観は改良のため予告なく変更する場合があります

HDCVI CAMERA (HDCVI カメラ)



Pro-Series-1080P

DH-HAC-HDBW2220RN-Z

● 技術仕様

型式	DH-HAC-HDBW2220RN-Z
カメラ	
イメージセンサー	1/2.8" 2.4Mピクセル CMOS
有効画素数	1984(H) x 1225(V)
電子シャッタースピード	1/3秒~1/100,000秒
ビデオフレームレート	1080P(30fps),720P(30/60fps)
同期方式	内部同期
最低被写体照度	カラー:0.05Lux/F1.2(AGC ON),IR on:0Lux
ビデオ出力	ビデオ出力:HDCVI/CVBS(切替可能),BNC x 1
カメラ機能	
IR LED最大照射距離	30m,スマートIR
Day/Night	オート(ICR)/カラー/白黒
ノイズリダクション	2D/3D
OSD機能	有り
レンズ	
焦点距離	2.7~12mm
視野角	水平:105.5° ~32.9°
レンズタイプ	電動/固定アイリス
マウントタイプ	Φ14
一般仕様	
電源	DC12V±10%
消費電力	最大8.6W
動作温度・湿度範囲	-30℃~+60℃/95%以下(結露無し)
伝送距離	3C2V同軸ケーブルで500m
防水防塵性能	IP67
耐衝撃性能	IK10
外形寸法	Φ122mm x 89mm
重量	0.45kg
筐体材質	金属

お問い合わせ

dahua 製
TECHNOLOGY

防犯カメラ取扱専門店
張り込み本舗

WEB <https://dahua-shop.jp>

TEL 0120-46-1101

MAIL info@dahua-shop.jp

※製品の仕様、外観は予告なく変更する場合があります。