

# HDCVI CAMERA



POC Series

## DH-HAC-HFW1200SN-POC-0280B

2メガピクセル IR LED 搭載  
HDCVI バレット型 PoC カメラ

### ● 特長

- HDCVI / AHD / HDTVI / アナログ 出力に切替可能  
( OSD メニュー / PFM820 )
- 最大 30fps@1080P
- 2.8mm 固定レンズ
- IR LED 最大照射距離 : 30m, スマート IR
- IP67, PoC, DC12V

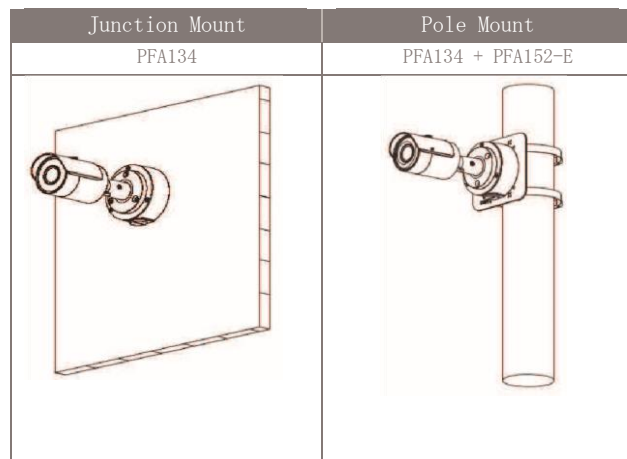


### ● アクセサリ ( オプション )

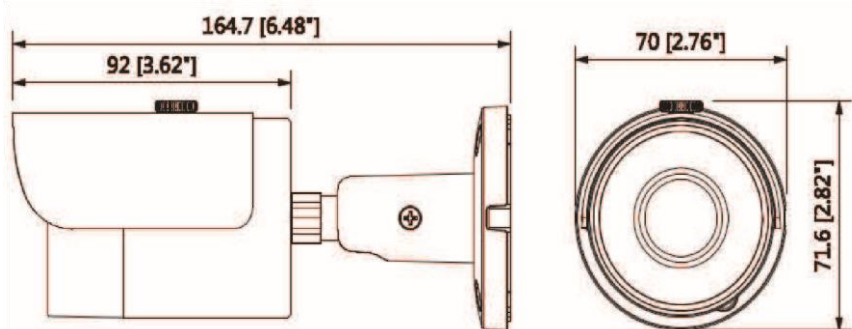


注 : アナログ切替後、それ以外の映像出力方式に切り替える場合は PFM820 が必要。  
PFM820 を使用する際は、PoC 電源でなく、DC 電源をご使用ください。

### ● 設置方法



### ● 外形寸法図 (mm)



※ 製品の仕様、外観は改良のため予告なく変更する場合があります

# HDCVI CAMERA



POC Series

## DH-HAC-HFW1200SN-POC-0280B

### ●技術仕様

型式	DH-HAC-HFW1200SN-POC-0280B					
カメラ				ビデオ(続き)		
イメージセンサー	1/2.7" CMOS	フレームレート	30fps@1080P, 30 / 60fps@720P			
有効画素数	1920(H) × 1080(V), 2MP	ビデオ出力	1チャンネルBNC, HDビデオ出力 もしくはCVBSビデオ出力(切り替え可能)			
走査方式	プログレッシブ					
電子シャッタースピード	NTSC: 1/30秒 ~ 1/100,000秒	Day / Night	オート(ICR) / マニュアル			
最低被写体照度	カラー: 0.02Lux / F1.85, 30IRE, IRオン: 0.1Lux	OSDメニュー	多言語対応			
S / N 比	65dB 以上	逆行補正	BLC / HLC / DWDR			
IR LED 最大照射距離	30m	WDR	DWDR			
IR オン / オフ 制御	オート / マニュアル	ゲインコントロール	AGC			
IR LED 搭載数	18個	ノイズリダクション	2D			
レンズ				ホワイトバランス	オート / マニュアル	
レンズタイプ	固定レンズ, 固定アイリス	スマート IR	オート / マニュアル			
マウントタイプ	ボードイン	認証				
焦点距離	2.8mm	認証	CE (EN55032, EN55024, EN50130-4) FCC (CFR 47 FCC Part 15 subpartB, ANSI C63.4-2014) UL (UL60950-1+CAN/CSA C22.2 No. 60950-1)			
最大口径	F1.85	インターフェース				
視野角	水平: 103°	オーディオ	非対応			
フォーカス制御	非対応	電源				
近接焦点距離	900mm, 35.43"	電源	POC / DC12V±25%			
撮影距離の目安		消費電力	最大 4.2W (DC12V, IR オン)			
	検知	観察	認識	識別	環境	
レンズ	25px/m	63px/m	125px/m	250ppm	動作温度・湿度範囲	-40°C ~ +60°C, 90% RH 以下※2
距離	40m	16m	8m	4m	保存温度・湿度範囲	-40°C ~ +60°C, 90% RH 以下
パン/ チルト / 回転					防水防塵性能	IP67
パン/ チルト / 回転	パン: 0° ~ 360° チルト: 0° ~ 90° 回転: 0° ~ 360°				構造	
ビデオ				ケース	アルミニウム	
映像出力方式	HDCVI / AHD / HDTV1 アナログ出力に切替可能 ※1			外形寸法	164.7mm × 70mm × 71.6mm	
解像度	1080P (1920×1080)			重量	0.38kg	
				総重量	0.47kg	

※1 アナログ切替後、それ以外の映像出力方式に切り替える場合は PFM820 が必要  
PFM820 を使用する際は、PoC 電源でなく、DC 電源をご使用ください。 ※2 起動  
は -40°C以上で行う必要あり

※製品の仕様、外観は改良のため予告なく変更する場合があります