

HDCVI CAMERA (HDCVI カメラ)



Pro Series

DH-HAC-HFW2241TN-Z

2メガピクセル スターライト
IR LED 搭載 HDCVI バレット型カメラ



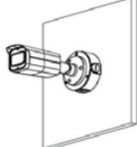
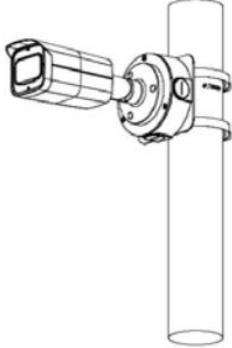
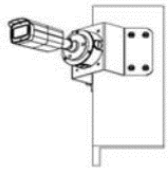
● 特長

- スターライトテクノロジー搭載
- 120 dB TrueWDR, 3DNR
- HD と SD のデュアル出力
- オーディオ入力, ビルトインマイク
- 2.7~13.5mm 電動レンズ
- IR LED 照射距離: 最大 80m、スマート IR
- IP67, DC12V±30%

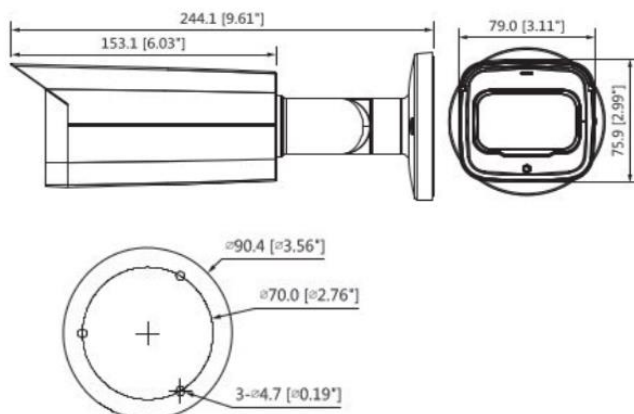
● アクセサリ (オプション)



● 設置方法

Junction Mount	Pole Mount
PFA130-E 	PFA130-E+PFA152-E 
Corner Mount	
PFA130-E+PFA151 	

● 外形寸法図 (mm)



HDCVI CAMERA (HDCVI カメラ)



Pro Series

DH-HAC-HFW2241TN-Z

● 技術仕様

型式	DH-HAC-HFW2241TN-Z					
カメラ	ビデオ(続き)					
イメージセンサー	1/2.8" CMOS	ビデオ出力	1チャンネル BNC 高精細ビデオ出力, CVBS ビデオ出力 (DIP スイッチ)			
有効画素数	1920(H)×1080(V), 2MP					
走査方式	プログレッシブ	Day / Night	オート (ICR) / マニュアル			
電子シャッタースピード	1/3 秒~1/100,000 秒	OSD メニュー	多言語仕様			
最低被写体照度	0.004Lux / F1.6, 30IRE, IR オン : 0Lux	逆光補正	BLC / HLC / WDR			
S / N 比	65dB 以上	WDR	120 dB			
IR LED 最大照射距離	80m	ゲイン コントロール	AGC			
IR オン / オフ制御	オート / マニュアル	ノイズ リダクション	2D/3D			
IR LED 搭載数	4 個	ホワイトバランス	オート / マニュアル			
レンズ	スマート IR					
レンズタイプ	電動 / 固定アイリス	認証				
マウントタイプ	ボードイン	認証	CE : EN55032 / EN55024 / EN50130-4 FCC : CFR47 FCC Part 15 subpartB, ANSI C63.4-2014 UL : UL60950-1+CAN / CSA C22.2 No. 60950-1			
焦点距離	2.7mm~13.5mm					
最大口径	F1.6					
視野角	水平 : 108.7° ~28.7°	インターフェース				
フォーカスコントロール	オート/マニュアル	オーディオ	1チャンネル入力, ビルトインマイク			
近接撮影距離	200mm, 7.87"	電源				
撮影距離の目安		供給電圧	DC12V±30%			
	検知	観察	認識	識別	消費電力	最大 8.2W (DC12V, IR オン)
レンズ	25px/m	63px/m	125px/m	250px/m	環境	
ワイド	44m	18m	9m	5m	動作温度・湿度範囲	-30℃~+60℃ / 95% RH 以下 (起動は-30℃以上で行う必要があります)
テレ	153m	61m	31m	15m	保存温度・湿度範囲	-30℃~+60℃ / 95% RH 以下
パン / チルト / 回転	パン : 0° ~ 360°, チルト : 0° ~ 90°, 回転 : 0° ~ 360°				防水防塵性能	IP67
ビデオ					構造	
					筐体材質	アルミニウム
					外形寸法	244.1mm×90.4mm×90.4mm
解像度	1080P (1920×1080)				重量	0.76kg
フレームレート	30fps@1080P, 30 / 60fps@720P				総重量	1.02kg

※製品の仕様、外観は改良のため予告なく変更する場合があります