

HDCVI CAMERA (HDCVI カメラ)



HDCVI Series

DH-SD49225DBN-HC

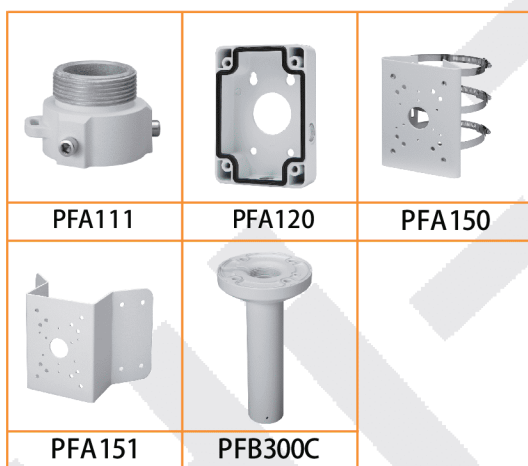
2メガピクセル 25倍ズーム PTZ 型 CVI カメラ

● 特長

- スターライトテクノロジー搭載
- 光学 25 倍ズームレンズ搭載
- IR LED 照射距離：最大 100m
- 最大 30fps@1080P, 30 / 60fps@720P
- DC12V / 3A, 防水防塵性能 IP66



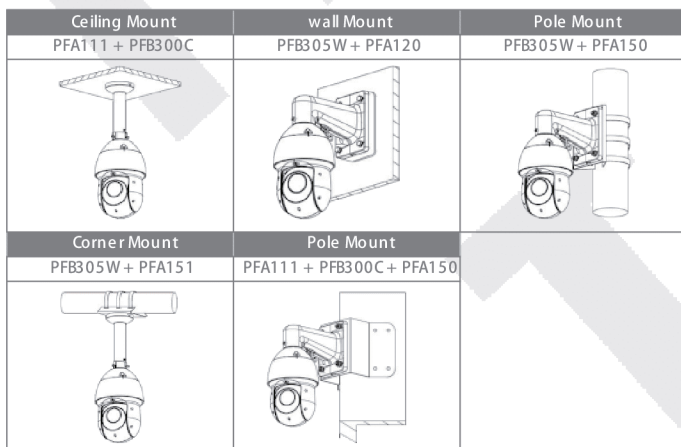
● アクセサリ (オプション)



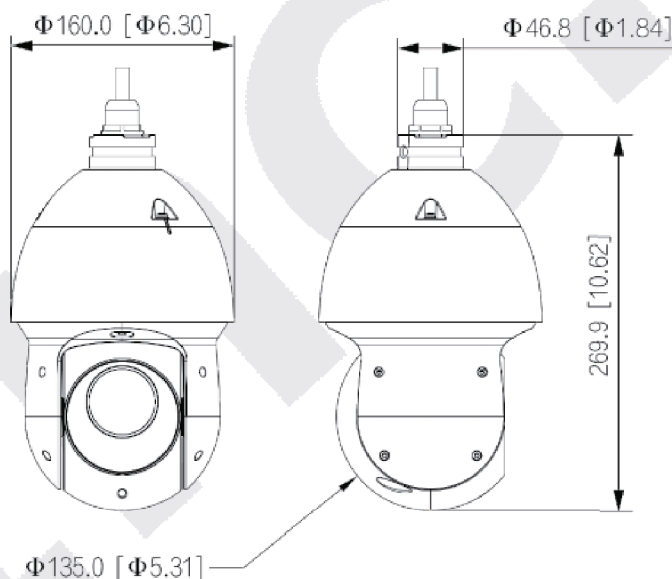
● 付属品



● 設置方法



● 外形寸法図 (mm)



HDCVI CAMERA (HDCVI カメラ)



HDCVI Series

DH-SD49225DBN-HC

● 技術仕様

型式	DH-SD49225DBN-HC			ビデオ	
カメラ				解像度	1080P (1920 × 1080), 720P (1280 × 720), D1 (704 × 480)
イメージセンサー	1/2.8" CMOS			フレームレート	1080P@30fps, 720P@30 / 60fps
有効画素数	1920 (H) × 1080 (V), 2MP			Day / Night	対応
RAM / ROM	256MB / 128MB			逆光補正	BLC / HLC / WDR (120dB)
電子シャッタースピード	1/3秒 ~ 1/30,000秒			ホワイトバランス	オート / 屋内 / 屋外 / 追尾 / マニュアル / ナトリウムランプ / 自然光 / 街灯
走査方式	プログレッシブ			ゲインコントロール	オート / マニュアル
最低被写体照度	0.005Lux@F1.6 (カラー), 0.0005Lux@F1.6 (白黒), 0Lux (IR オン)			ノイズリダクション	2D NR / 3D NR
IR LED 最大照射距離	100m			霧除去	電子式
IR オン / オフ 制御	ズーム優先 / マニュアル			デジタルズーム	16倍
IR LED 搭載数	6個			フリップ	180°
レンズ				プライバシーマスク	対応
焦点距離	4.8mm ~ 120.0mm			S/N 比	50dB以上
開口F値	F1.6 ~ F3.5			認証	
視野角	水平 : 60.6° ~ 3.2°, 垂直 : 34.1° ~ 1.8°			認証	CE : EN55032 / EN55024 / EN50130-4, FCC : Part15 subpartB, ANSI C63.4-2014, UL : UL60950-1 + CAN / CSA C22.2, No.60950-1
光学ズーム	25倍			ポート	
フォーカスコントロール	オート / セミオート / マニュアル			アナログ出力	1 (CVBS / CVI出力, BNCポート)
近接撮影距離	0.1m ~ 2.0m			RS485	1 (帯域幅 : 1200bps ~ 9600bps)
アイリス制御	オート / マニュアル			オーディオ入力	1 (ラインイン, 裸線)
撮影距離の目安				アラーム入出力	入力 × 2 (ON/OFF : DC0~5V) / 出力 × 1
検知	観察	認識	識別	アラーム連動	スキャン / プリセット / ツアー / パターン / アラーム出力
1,655.2m	656.8m	331.0m	165.5m	アラームイベント	アラーム入力
パンチルトズーム (PTZ)				電源	
旋回範囲	パン : 0° ~ 360° エンドレス旋回, チルト : -15° ~ 90°, オートフリップ : 180°			供給電源	DC 12V ± 10% / 3A
手動操作スピード	パン : 0.1° ~ 200° / 秒, チルト : 0.1° ~ 120° / 秒			消費電力	22W以下
プリセットスピード	パン : 240° / 秒, チルト : 200° / 秒			環境	
プリセット数	300			動作温度・湿度範囲	-40°C ~ +70°C / 95%以下 ※1
PTZモード	5パターン, 5スキャン, 8ツアー (1ツアーに最大32プリセット)			防水防塵性能	IP66
スピードの設定	対応			雷保護	TVS 6000V 雷保護, サージ保護
電源起動動作	対応			構造	
無操作時の動作	プリセット / ツアー / パターン / スキャン			外形寸法	Φ160.0mm × 269.9mm
プロトコル	DH-SD, Pelco-P/D (自動識別)			重量	3.0kg
機能					
出力モード	CVI / TVI / AHD / CVBS (CVBSはデバッグ時のみ使用)				

※1. 起動は -40°C 以上で行う必要があります。

お問い合わせ

dahua 製
TECHNOLOGY

防犯カメラ取扱専門店
張り込み本舗

WEB <https://dahua-shop.jp>

TEL 0120-46-1101

MAIL info@dahua-shop.jp

※製品の仕様、外観は予告なく変更する場合があります。