

HDCVI CAMERA (HDCVI カメラ)



Lite Series

DH-HAC-HFW1239TMN-IL-A

2メガピクセルデュアル照明対応バレット型CVIカメラ

● 特長

- 最大照射 40m の白色 LED / IR LED のデュアル照明
- HD-CVI / AHD / HD-TVI / アナログ出力の切替可能 (OSD メニュー / PFM820)
- 画像最適化, 130dB True WDR, 3DNR
- ビルトインマイク搭載
- 防水防塵性能 IP67, DC12V / 1A

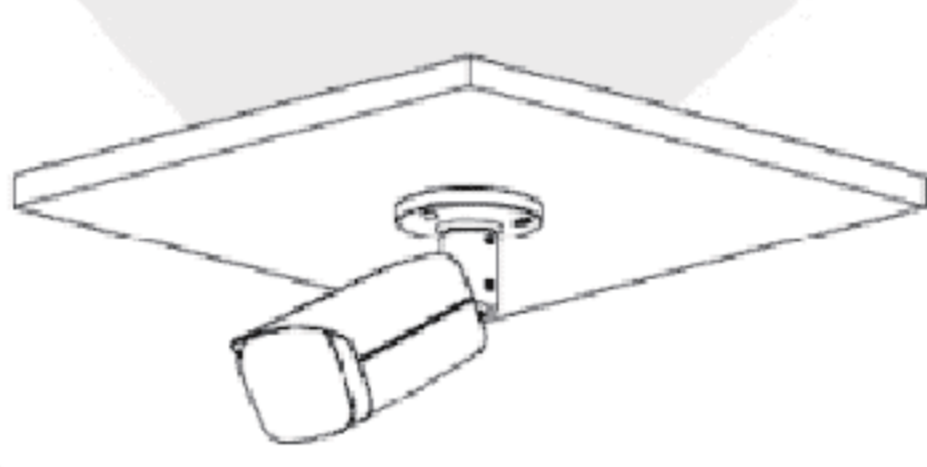
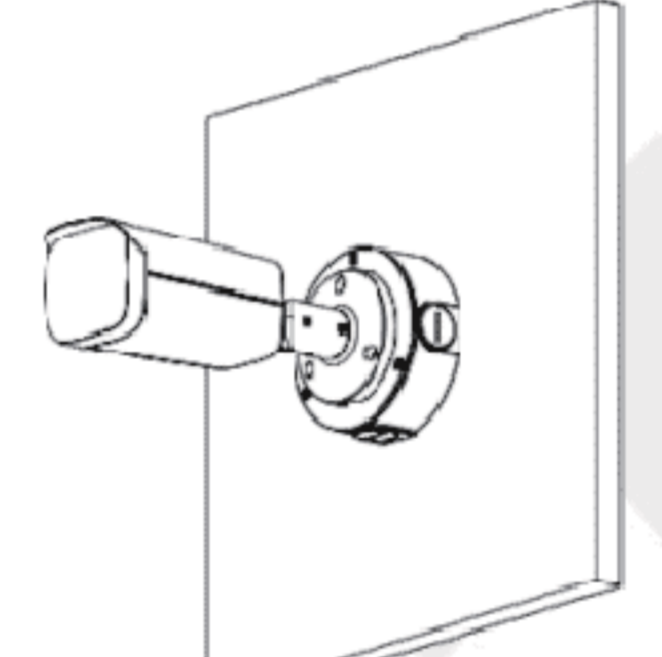
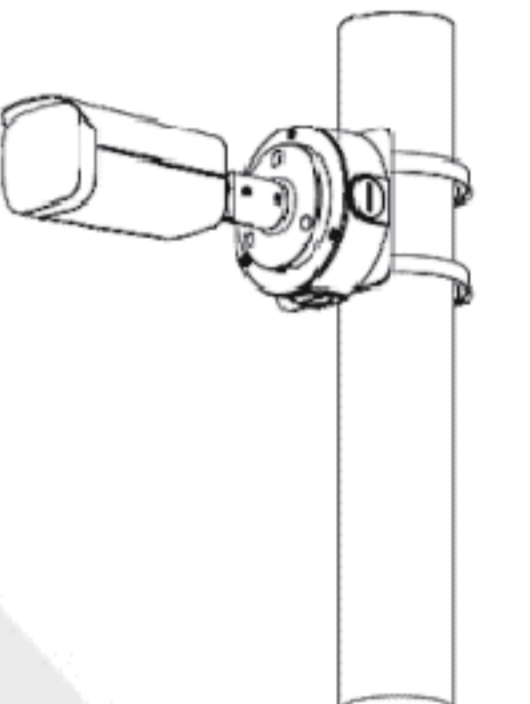


※デュアル照明切替には、XVR-I3 のレコーダーにて対応のファームウェアが必要です。

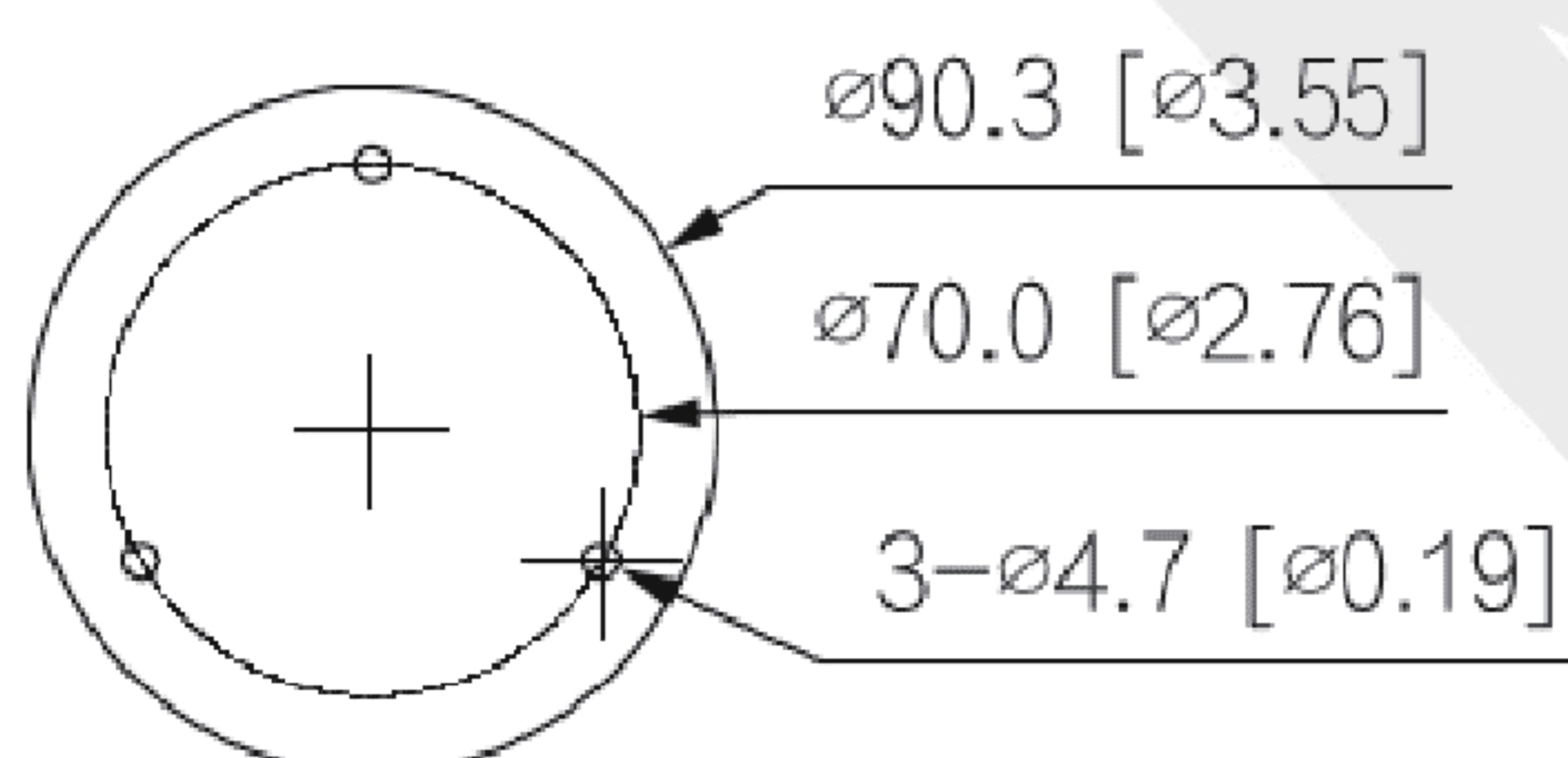
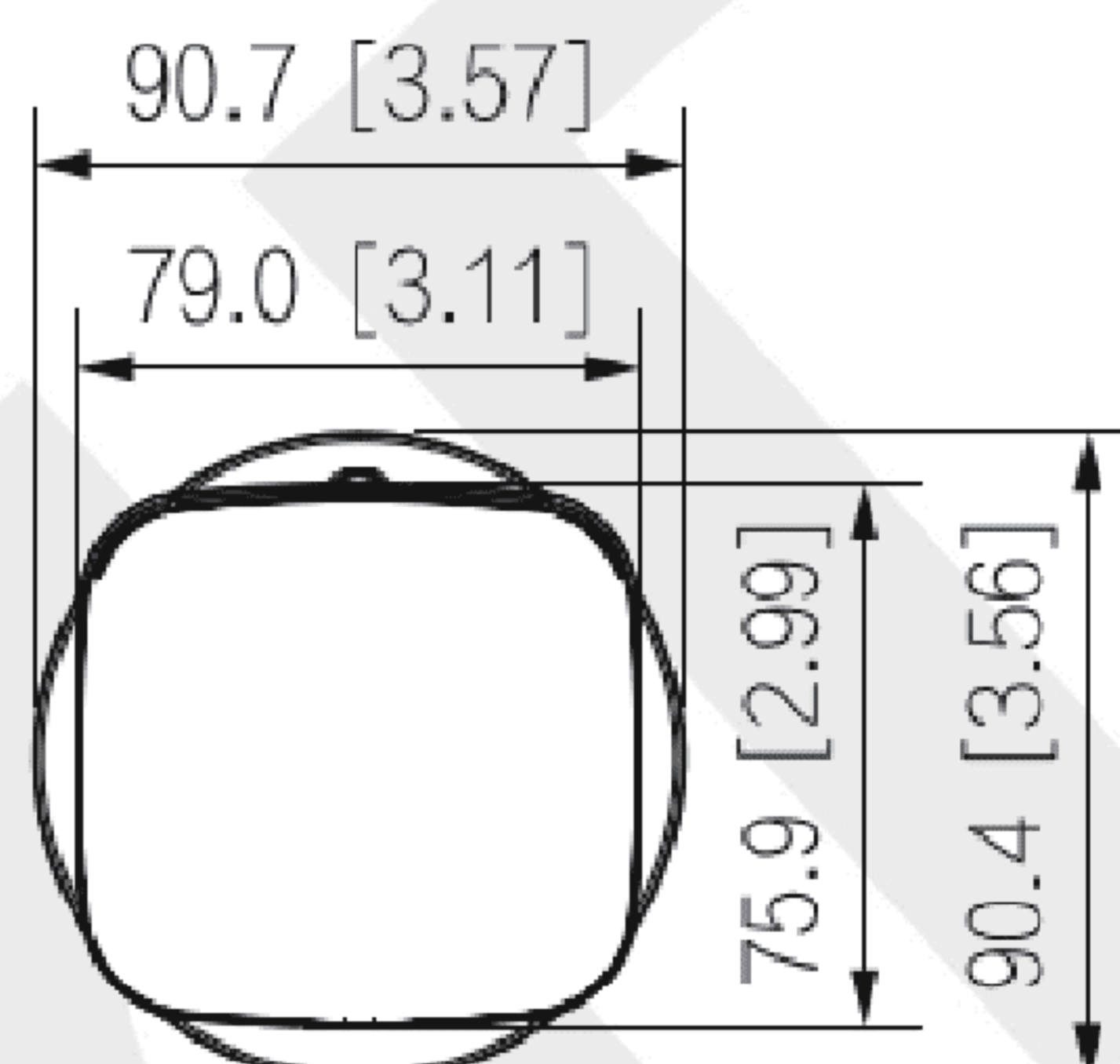
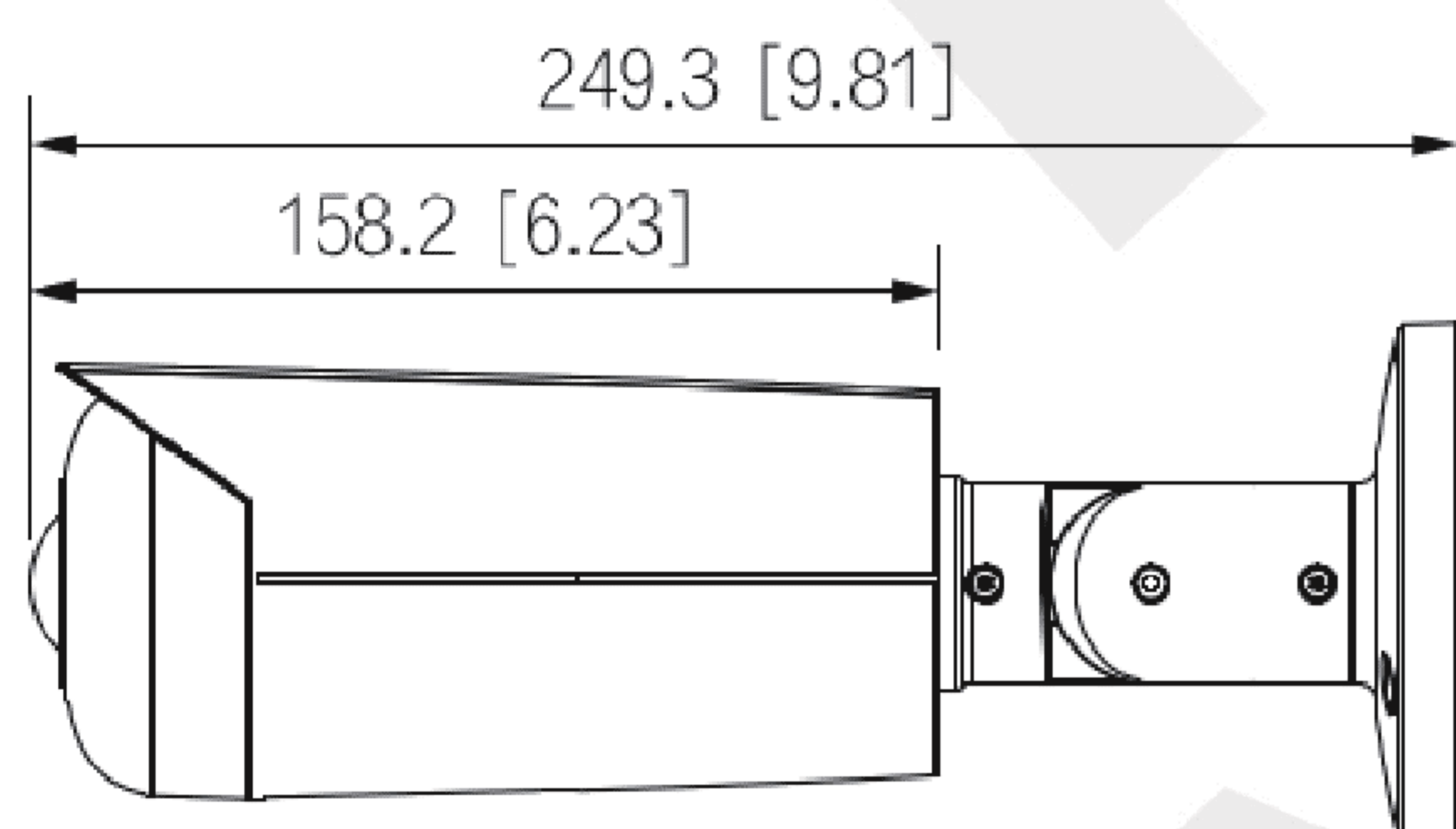
● アクセサリ (オプション)



● 設置方法

Ceiling Mount 直接設置	Wall Mount PFA135	Pole Mount PFA130-E + PFA152-E
		

● 外形寸法図 (mm)



HDCVI CAMERA (HDCVI カメラ)



Lite Series

DH-HAC-HFW1239TMN-IL-A

● 技術仕様

型式		DH-HAC-HFW1239TMN-IL-A	
カメラ		ビデオ(続き)	
イメージセンサー	2メガピクセル CMOS	ホワイトバランス	オート / エリアホワイトバランス
有効画素数	1920(H)×1080(V), 2MP	ゲイン コントロール	オート / マニュアル
走査方式	プログレッシブ	ノイズリダクション	3D NR
電子シャッタースピード	1/30秒 ~ 1/100,000秒	スマート照明	対応
最低被写体照度	0.001Lux / F1.6 (カラー, 30IRE) 0.0001Lux / F1.6 (白黒, 30IRE), 0Lux (照明オン)	ミラー	オフ / オン
S/N比	65dB以上	プライバシーマスク	オフ / オン (8エリア, 長方形)
照明 最大照射距離	白色LED: 40m, IR LED: 40m	照明モード	IR / 白色切り替え, 白色LED モード, IR LED モード
照明 オン / オフ制御	オート / マニュアル	認証	
照明 搭載数	白色LED: 2個, IR LED: 2個	認証	CE : EN55032: 2015, EN61000-3-2: 2014, EN61000-3-3: 2013, EN55024: 2010+A1: 2015, EN55035: 2017, EN50130-4: 2011+A1: 2014, EN62368-1: 2014+A11: 2017 FCC : CFR47 FCC Part 15 subpartB, ANSI C63.4-2014 UL : UL62368-1+CAN/CSA C22.2 No.62368-1-14
パン / チルト / 回転 範囲	パン: 0° ~ 360°, チルト: 0° ~ 90°, 回転: 0° ~ 360°	ポート	
レンズ		ビデオ出力	CVI / TVI / AHD / CVBS出力に切替可能 (BNCポート × 1) ※1
レンズタイプ	固定	オーディオ入力	ビルトインマイク × 1
マウントタイプ	M12	電源	
焦点距離	2.8mm	供給電圧	DC12V / 1A ±30%
最大口径	F1.6	消費電力	最大4.0W (DC12V, LED オン)
視野角	水平: 107°, 垂直: 56°	環境	
近接撮影距離	0.7m	動作温度・湿度範囲	-40°C ~ +60°C / 95% RH以下※2
撮影距離の目安		保存温度・湿度範囲	-40°C ~ +60°C / 95% RH以下
検知	観察	防水防塵 / 耐衝撃性能	IP67
42.2m	16.9m	構造	
ビデオ		筐体材質	金属
フレームレート	CVI : 1080P@30fps, AHD : 1080P@30fps, TVI : 1080P@30fps, CVBS : 960 × 480H	外形寸法	240.7mm × 90.7mm × 90.4mm
解像度	1080P (1920×1080), 960H (960 × 480)	重量 / 総重量	0.65kg / 0.89kg
Day / Night	オート (ICR) / カラー / 白黒		
逆光補正	BLC / WDR (130dB) / HLC		

※1. CVBS 切替後、それ以外の映像出力方式に切り替える場合は PFM820 が必要。

※2. 起動は -40°C 以上で行う必要があります。