

HDCVI CAMERA (HDCVI カメラ)



POC Series

DH-HAC-HFW1200CMN-A-POC

2メガピクセル POC 対応 バレット型 カメラ



● 特長

- ビルトインマイク搭載
- IR 照射距離：最大 30m
- 防水防塵性能 IP67
- DC12V / 1A, POC(CVI のみ)

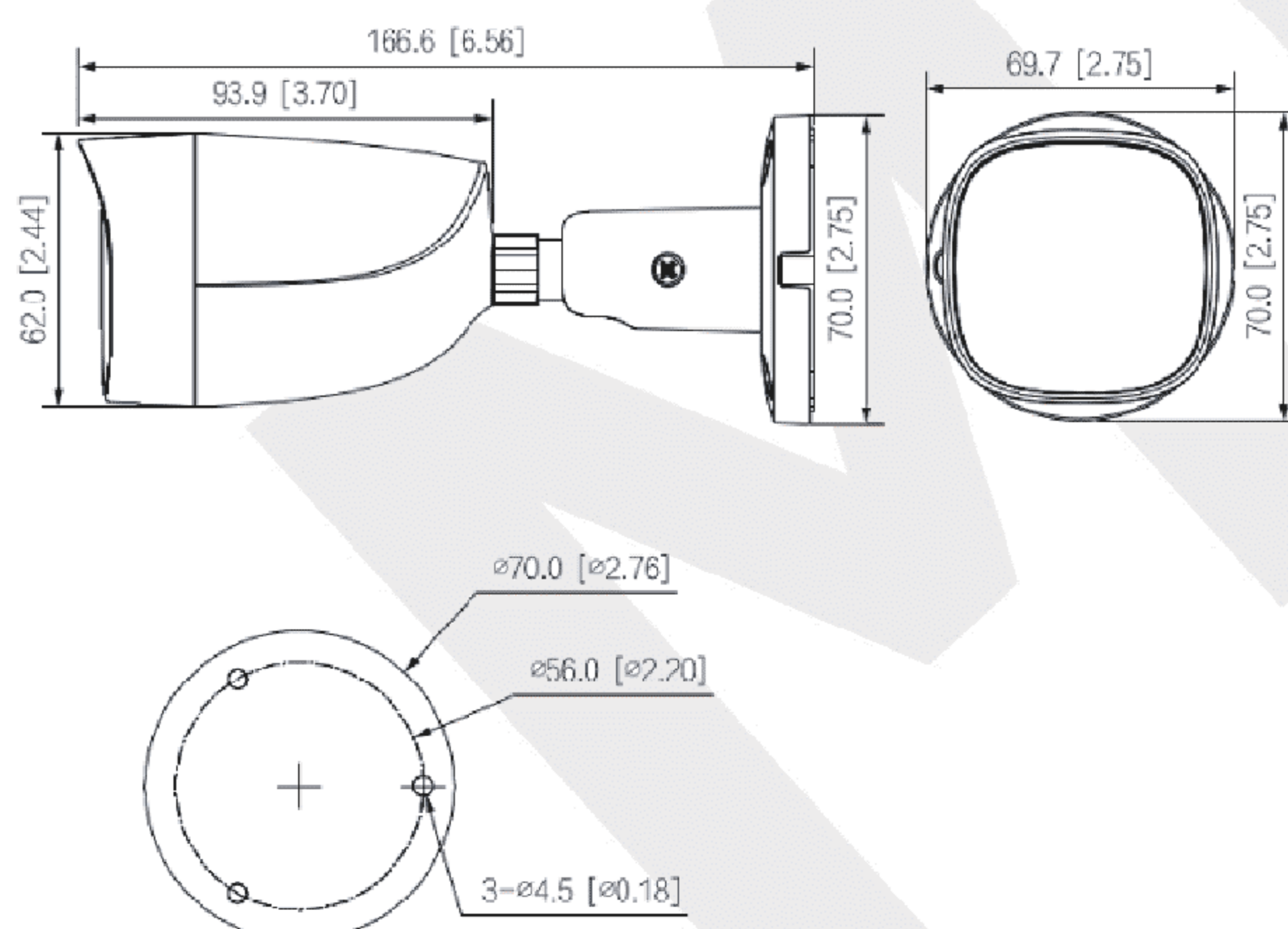
● アクセサリ (オプション)



● 設置方法

Ceiling Mount 直接設置	Junction Mount PFA134
Pole Mount PFA130-E + PFA152-E	

● 外形寸法図 (mm)



HDCVI CAMERA (HDCVI カメラ)



POC Series

DH-HAC-HFW1200CMN-A-POC

● 技術仕様

型式	DH-HAC-HFW1200CMN-A-POC					
カメラ	ビデオ(続き)					
イメージセンサー	2メガピクセル CMOS	Day / Night	オート			
有効画素数	1920 (H) × 1080 (V)	逆光補正	BLC / DWDR / HLC			
走査方式	プログレッシブ	ホワイトバランス	オート / エリアホワイトバランス			
電子シャッタースピード	1/30秒 ~ 1/100,000秒	ゲイン コントロール	オート / マニュアル			
S/N比	65dB以上	ノイズリダクション	2D NR			
最低被写体照度	0.02Lux / F1.9, 30IRE, IRオン : 0Lux	スマートIR	対応			
IR 最大照射距離	30m	ミラー	オフ / オン			
IR オン / オフ制御	オート / マニュアル	プライバシーマスク	オフ / オン (8エリア, 長方形)			
IR 搭載数	2個	認証				
パン / チルト / 回転 範囲	パン : 0° ~ 360° , チルト : 0° ~ 90° , 回転 : 0° ~ 360°	認証	CE (EN55032, EN55024, EN50130-4), FCC (CFR 47 FCC Part 15 subpartB, ANSI C63.4-2014), UL (UL60950-1 + CAN / CSA C22.2 No.60950-1)			
レンズ	ポート					
レンズタイプ	固定レンズ / 固定アイリス	ビデオ出力	CVI / TVI / AHD / CVBS出力に切替可能 (BNCポート × 1) ※1			
マウントタイプ	M12	オーディオ入力	ビルトインマイク × 1			
焦点距離	2.8mm	電源				
最大口径	F1.9	供給電圧	POC (CVIのみ), DC12V / 1A ±30%			
視野角	水平 : 101° , 垂直 : 54°	消費電力	最大2.8W (DC12V, IRオン) , POC (AF)			
近接撮影距離	0.5m	環境				
撮影距離の目安	動作温度・湿度範囲					
レンズ	検知	観察	認識	識別	-40℃ ~ +60℃ / 95% RH以下 ※2	
2.8mm	38.6m	15.4m	7.7m	3.9m	保存温度・湿度範囲	
ビデオ	防水防塵性能				IP67	
フレームレート	CVI : 1080P@30fps, 720@30fps AHD : 1080P@30fps, 720@30fps TVI : 1080P@30fps, 720@30fps CVBS : 960H				構造	
解像度	1080P (1920 × 1080), 720P (1280 × 720), 960H (960 × 480)				筐体材質	
					金属	
					外形寸法	
					166.6mm × 69.7mm × 70.0mm	
					重量	
					0.35kg	
					総重量	
					0.45kg	

※1. CVBS 切替後、それ以外の映像出力方式に切り替える場合は PFM820 が必要。

※2. 起動は -40℃以上で行う必要があります。