

# HDCVI CAMERA (HDCVI カメラ)



Pro Series

## DH-HAC-HFW2241TN-Z-POC

2メガピクセル スターライト  
IR LED 搭載 HDCVI バレット型 POC カメラ

### ● 特長

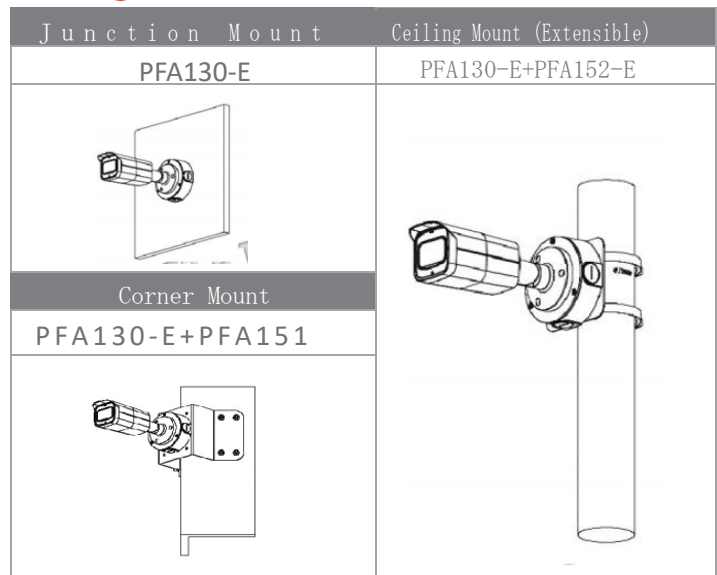
- スターライトテクノロジー搭載
- 120dBtrueWDR, 3DNR
- HD と SD のデュアル出力
- 2.7~13.5mm 電動レンズ
- IR LED 照射距離：最大 80m、スマート IR 機能搭載
- IP67, DC12V±30%, POC



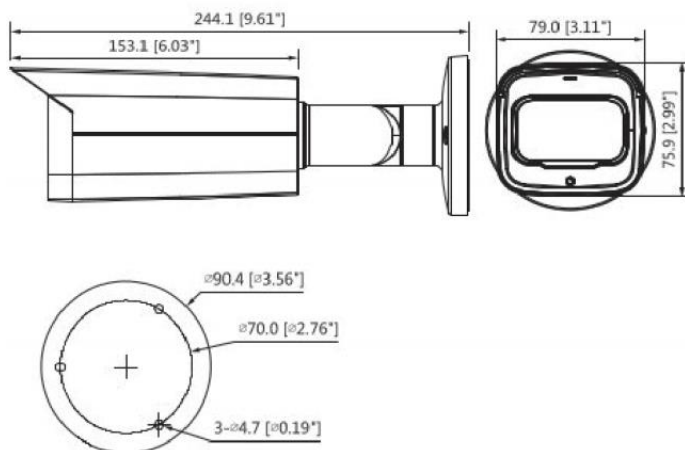
### ● アクセサリ (オプション)



### ● 設置方法



### ● 外形寸法図 (mm)



# HDCVI CAMERA (HDCVI カメラ)



Pro Series

## DH-HAC-HFW2241TN-Z-POC

### ● 技術仕様

型式	DH-HAC-HFW2241TN-Z-POC					
カメラ	ビデオ(続き)					
イメージセンサー	1/2.8" CMOS	ビデオ出力		1チャンネル BNC 高精細ビデオ出力, CVBS ビデオ出力		
有効画素数	1920(H)×1080(V), 2MP					
走査方式	プログレッシブ	Day / Night	オート (ICR) / マニュアル			
電子シャッタースピード	PAL:1/4 秒~1/100,000 秒 NTSC:1/3 秒~1/100,000 秒	OSD メニュー	多言語仕様			
最低被写体照度	0.004Lux / F1.6, 30IRE, 0Lux : IR オン	フレームレート	30fps@1080P			
S / N 比	65dB 以上	逆光補正	BLC / HLC / WDR			
IR LED 最大照射距離	80m	WDR	120 dB			
IR オン / オフ制御	オート / マニュアル	ゲイン コントロール	AGC			
IR LED 搭載数	4 個	ノイズ リダクション	2D/3D			
レンズ		ホワイトバランス	オート / マニュアル			
レンズタイプ	電動レンズ / 固定アイリス	スマート IR	オート / マニュアル			
マウントタイプ	ボードイン	認証	CE : EN55032 / EN55024 / EN50130-4 FCC : CFR47 FCC Part 15 subpartB, ANSI C63.4-2014 UL : UL60950-1+CAN / CSA C22.2 No. 60950-1			
焦点距離	2.7mm~13.5mm	電源				
最大口径	F1.6	供給電圧	POC,DC12V±30%/1A			
視野角	水平 : 108.7° ~28.7°	消費電力	最大 10.2W (DC12V、IR オン)			
フォーカスコントロール	オート/マニュアル	環境				
近接撮影距離	200 mm	動作温度・湿度範囲	-30℃~+60℃/90%RH 以下※2			
撮影距離の目安		保存温度・湿度範囲	-30℃~+60℃/90%RH 以下			
	検知	観察	認識	識別	防水防塵性能	IP67
レンズ	25px/m	63px/m	125px/m	250px/m	構造	
ワイド	44m	18m	9m	4m	筐体材質	アルミニウム
テレ	153m	61m	31m	15m	外形寸法	244.1mm×90.4mm×90.4mm
パン / チルト / 回転	パン : 0° ~ 360° , チルト : 0° ~ 90° , 回転 : 0° ~ 360°				重量	0.79 k g
ビデオ					総重量	1.04 k g
解像度	1080P (1920×1080)					

※1. 1m先で検出された被写体を構成するピクセル数

※2. 起動は-30℃以上で行う必要があります。

※製品の仕様、外観は改良のため予告なく変更する場合があります