

HDCVI CAMERA (HDCVI カメラ)



PIR- Series

DH-HAC-ME2241CN

2メガピクセル スターライト IRLED 搭載
屋外用防水 HDCVI 警告機能カメラ

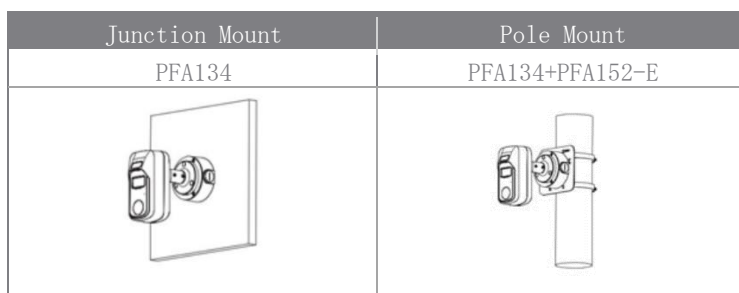
● 特長

- スターライトテクノロジー搭載
- HD-CVI/AHD/HD-TVI/アナログ出力の切替可能 (DIP スイッチ)
- 最大 30fps@1080P
- 2.8mm固定レンズ
- IRLED照射距離：最大 20m, スマート I R
- P I Rセンサー内蔵, 検出範囲 15m/角度 110°
- マイク内蔵
- 防水防塵性能 IP67, D C 12V

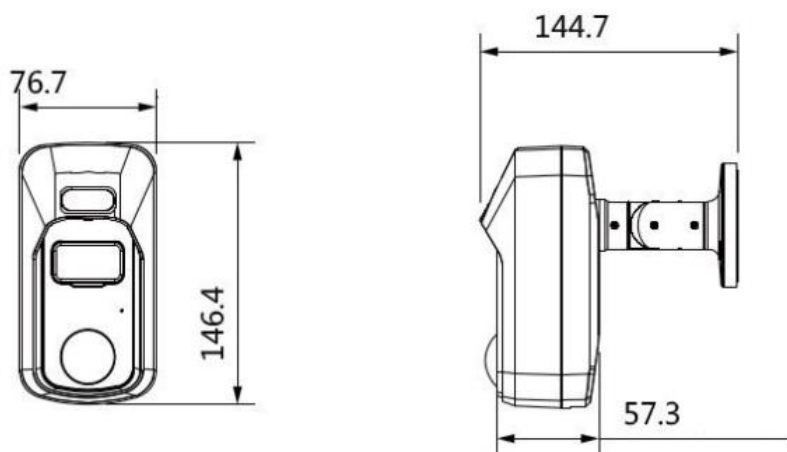


● アクセサリ (オプション)

● 設置方法



● 外形寸法図 (mm)



HDCVI CAMERA (HDCVI カメラ)



PIR- Series

DH-HAC-ME2241CN

● 技術仕様

型式	DH-HAC-ME2241CN					
カメラ					ビデオ(続き)	
イメージセンサー	1/2.8" CMOS				逆光補正	BLC/HLC/WDR
有効画素数	1920(H)×1080(V), 2MP				WDR	120dB
走査方式	プログレッシブ				ゲインコントロール	AGC
電子シャッタースピード	1/3秒~1/100,000秒				ノイズリダクション	2D/3D
最低被写体照度	0.004Lux / F1.6, 30IRE, オン: 0Lux				ホワイトバランス	オート/マニュアル
S/N比	65dB以上				スマートIR	オート/マニュアル
IRLED 最大照射距離	20m				PIR	
IR オン / オフ制御	オート / マニュアル				検知	赤外線センサー
IRLED 搭載数	1個				検知範囲	最大15m, 110°
レンズ					アラーム	白色光&サイレン
レンズタイプ	固定レンズ / 固定アイリス				設置高さ	2.2~2.5m
マウントタイプ	ボードイン					※壁取付推奨
焦点距離	2.8mm				認証	
開放F値	F1.6				認証	CE:EN55032/EN55024/EN50130-4
視野角	水平: 110°、垂直: 60°					FCC:CFR47FCCPart15subpartB,ANSIC63.4-2014
フォーカスコントロール	非対応					UL:UL60950-1+CAN/CSAC22.2No.60950-1
近接撮影距離	500mm				インターフェース	
撮影距離の目安					オーディオ	ビルトインマイク, 1チャンネル入力
	検知	観察	認識	識別	アラーム	1チャンネルアラームアウト
定義	25px/m	63px/m ²	125px/m	250ppm	電源	
距離	39m	15m	8m	4m	供給電圧	DC12V±30%
パン/チルト/回転					消費電力	最大5.5W (DC12V, IR オン)
パン/チルト/回転 範囲	パン: 0° ~ 360°, チルト: 0° ~ 90°, 回転: 0° ~ 360°				環境	
ビデオ					動作温度・湿度範囲	-20°C~+60°C/95%RH以下 (起動は-20°C以上で行う必要があります)
映像出力方式	HD-CVI/AHD/HD-TVI/ アナログ出力に切替可能				保存温度・湿度範囲	-20°C~+60°C/90%RH以下
解像度	1080P (1920×1080)				防水防塵性能	IP67
フレームレート	30fps@1080P, 30 / 60fps@720P				構造	
ビデオ出力	1チャンネルBNC高精細ビデオ出力, CVBSビデオ出力(DIPスイッチ)				筐体材質	プラスチック(本体)/アルミニウム(ブラケット)
Day/Night	オート(ICR)/マニュアル				外形寸法	144.7mm×76.7mm×146.4mm
OSDメニュー	多言語仕様				重量	0.41kg
					総重量	0.55kg